

概述

- ◆ XR9121 是一款降压型 LED 恒流驱动芯片，用于驱动多颗 LED 灯珠，采用平均电流控制模式，具有优异的线性调整率和负载调整率，通过调节外置的电流采样电阻，可以方便的设定 LED 输出电流。
- ◆ XR9121 支持高低亮调光模式，MODE 脚悬空或接地则工作在高亮模式，MODE 脚接高电平则工作于低亮模式。
- ◆ 芯片采用 SOT23-6 封装

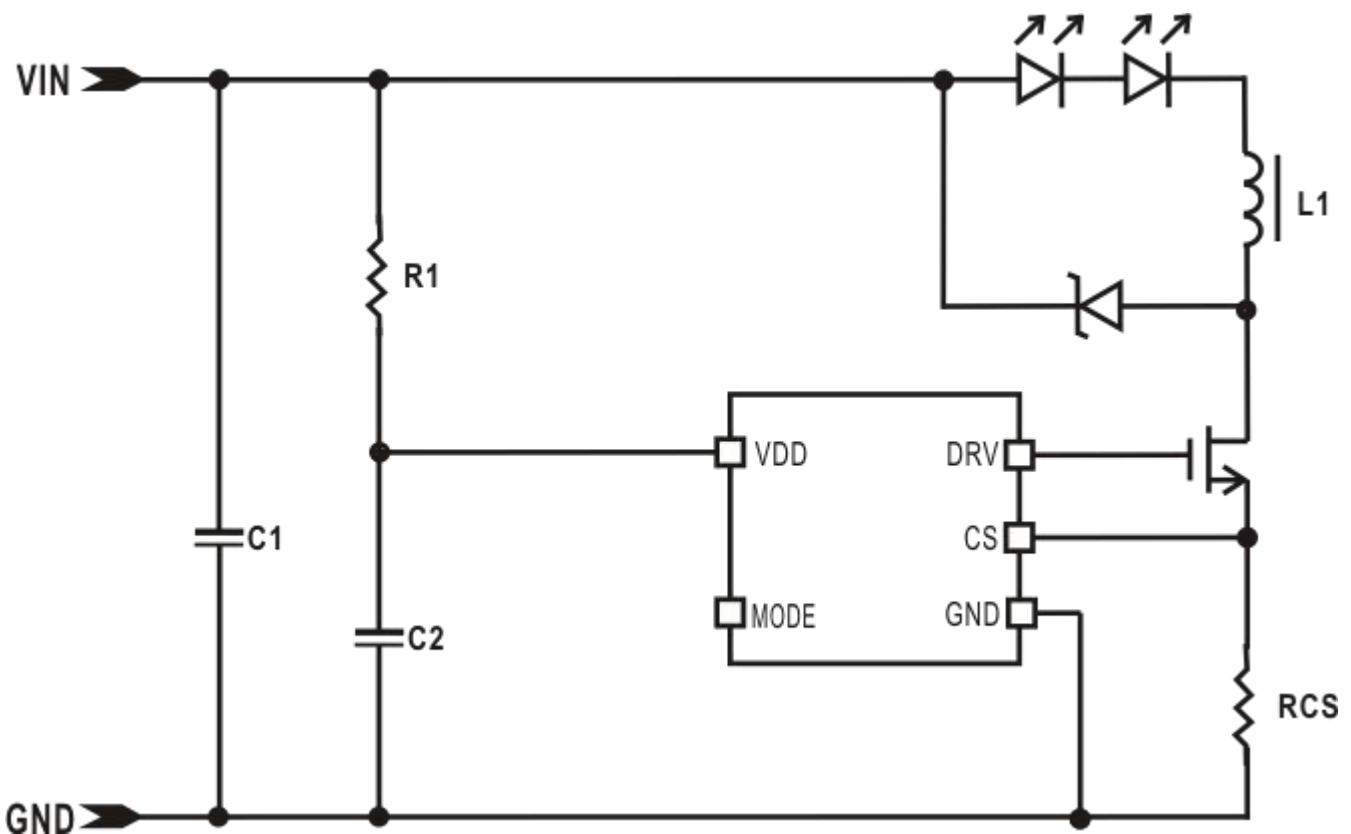
应用场景

- ◆ 电动车、摩托车灯、汽车灯
- ◆ 强光手电筒
- ◆ LED 射灯
- ◆ LED 背光

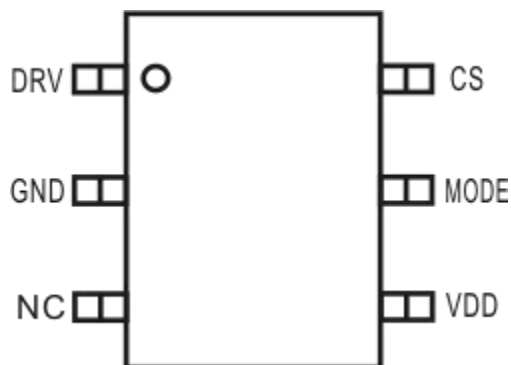
产品特点

- ◆ 输入电压范围：5~100V
- ◆ 平均电流控制
- ◆ 固定关断时间
- ◆ 支持高低亮模式
- ◆ CS 检测电压 200mV
- ◆ 智能过温保护
- ◆ 内置 VDD 稳压管

典型应用



管脚-SOT23-6



管脚号	名称	功能说明
1	DRV	驱动脚，外接 MOS 管栅极
2	GND	接地
3	NC	悬空
4	VDD	芯片供电电源
5	MODE	高低亮选择脚，MODE 脚悬空或接地则工作在高亮模式，MODE 脚接高电平则工作于低亮模式
6	CS	电感电流采样端

绝对最大额定值

参数	最小值	最大值	单位
VDD	-0.3	6	V
其它引脚	-0.3	6	V
储存温度	-50	150	°C
工作结温	-25	125	°C
最大功耗		0.8	W

注：超出极限参数范围芯片可能会损坏。

详细参数

除非特殊说明， VDD=6V， Ta=25℃

符号	参数	测试条件	最小值	典型值	最大值	单位
输入电压						
V _{DD}	VDD 钳位电压	I _{VDD} <20mA		5.2		V
I _{SHUT}	待机电流			330		μA
V _{DD_UVLO}	欠压保护电压	VDD 上升		3.3		V
V _{DD_HYS}	欠压保护迟滞	VDD 下降		2.8		V
电流检测						
V _{CS}	CS 电流检测电压			200		mV
开关时间						
T _{ON_MIN}	最小导通时间			200		nS
T _{OFF}	固定关断时间			2.2		uS
F _{MAX}	最大工作频率			400		kHz
MODE						
R _{MODE}	MODE 下拉电阻			50		KΩ
温度控制						
T _{REG}	过温衰减温度			160		℃

功能说明

工作原理

XR9121 采用平均电流模式和固定关断时间的控制方式，电路工作在功率管导通和关断两种状态：

在导通时，DRV 输出高电平，MOS 管导通，输入电流经过 LED、电感 L1、MOS 管和电流检测电阻 RCS 到地，电感 L1 的电流随时间逐渐增加，电流检测电阻 RCS 上的电压也逐渐增加。当 RCS 上的电压达到内部电流检测电压阈值时，XR9121 的 DRV 脚输出低电平，MOS 关断。

在关断时，电感 L1 的电流通过续流二极管和 LED 形成回路而逐渐下降，经过一个固定的关断时间 T_{OFF} 后，XR9121 的 DRV 脚重新输出高电平，MOS 重新开始导通。XR9121 进入下一周期的开关过程

LED 电流设定

LED 的峰值电流由 CS 电阻 R_{CS} 决定：

$$I_{PK} = \frac{200mV}{R_{CS}}$$

其中， R_{CS} 是峰值电流采样电阻。

电感取值

XR9121 采用峰值电流检测和固定关断时间的控制方式为了达到良好的恒流性能，电感电流必须工作在连续导通模式。故电感 L1 的最小取值为：

$$L1 > \frac{V_{LED} \times T_{OFF} \times R_{CS}}{200mV}$$

MODE 脚设置

XR9121 支持高低亮调光模式，如果 MODE 脚悬空或接地则工作在高亮模式，此时 LED 电流为 RCS 电阻设定的电流。如果 MODE 脚接高电平则工作于低亮模式，此时 LED 电流为 RCS 电阻设定电流的一半。MODE 脚内部下拉电阻为

VDD 供电电阻选择

VDD 供电电阻由下式确定：

$$R_{VDD} = \frac{V_{IN} - V_{DD}}{I_{VDD}}$$

其中 V_{IN} 是输入电压，VDD 为芯片钳位电压 5.2V， I_{VDD} 一般取 2mA~3mA，根据不同 MOS 和不同工作电压需要进行微调。XR9121 的 VDD 脚最大钳位电流不超过 20mA，应用时需注意 R1 的取值不能过小，否则需外接稳压管钳位，同时也会导致 R1 上的功耗过大，影响系统效率和温升。

过温保护

XR9121 具有输出电流过温衰减功能，当芯片结温达到典型值 160℃时，LED 输出电流峰值开始随着温度的升高而减小，并最终平衡在一合适的温度和输出电流值。这有效的解决了传统的过温保护功能所导致的 LED 闪烁问

封装SOT23-6

