

## ● 产品概述

TX2811M 是单线传输的三通道 LED 恒流驱动控制芯片，内部集成有 MCU 数字接口、数据锁存器、LED 驱动等电路。通过外围 MCU 控制实现该芯片的单独灰度、级联控制实现户外大屏的彩色点阵发光控制，OUT R/G/B 端口默认输出电流 12mA，输出端口耐压 14V，芯片外围元器件少、简单可靠。本产品广泛应用于全彩灯串，灯条，护栏管等幻彩 LED 产品。

本芯片支持 VDD-GND 防反接功能。

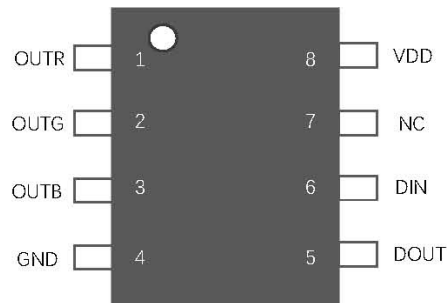
## ● 功能特性

- VDD 输入电压：3.5V~12V
- OUT R/G/B 恒流值：12mA
- OUT R/G/B 上电状态：默认关闭
- OUT R/G/B 端口耐压：14V
- OUT R/G/B 输出灰度等级：256 级
- 采用单线归零码 SID 数据协议
- 同一帧显示数据同步刷新
- 数据串行级联传输，抗干扰能力强
- 数据发送速率：800Kbps
- 支持 VDD-GND 防反接功能

## ● 应用领域

本产品广泛应用于全彩外露灯串，幻彩软硬灯条、像素屏、异形屏、各种电子产品、电器设备显示灯，室内 LED 装饰照明、建筑 LED 外观/情景照明等。

● 管脚定义及说明



SOP-8

管脚号	符号	管脚名称	说明
1	OUTR	输出端口	RED 输出端口
2	OUTG	输出端口	GREEN 输出端口
3	OUTB	输出端口	BLUE 输出端口
4	GND	芯片地	芯片地
5	DOUT	数据输出	数据输出口，用于级联
6	DIN	数据输入	数据输入端口
7	NC	悬空脚	悬空脚
8	VDD	芯片电源正极	芯片电源正极

● 订购信息

订购型号	封装形式	包装方式		卷盘尺寸
		管装	编带	
TX2811M	SOP-8	100PCS/管	4000PCS/盘	13 寸

### ● 极限参数

若无特殊说明, TA=25°C

符号	参数	范围	单位
BVOUT	OUT R/G/B 端口耐压	14	V
TJ	工作结温范围	-40-150	°C
TSTG	存储温度	-55-150	°C
VESD	HBM 人体放电模式	>2	KV

**注：超出最大极限值，芯片有可能损坏。在极限参数范围内工作，器件功能正常，但并不完全保证满足个别性能指标。**

### ● 电气特性

若无特殊说明, VDD=5V, TA=25°C

符号	参数	测试条件	最小	典型	最大	单位
VDD	芯片工作电压	-	3.5	5	12	V
IDD	静态电流	VDD=5V, IOUT "OFF"	-	0.3	-	mA
IOUT_R/G/B	OUT R/G/B 输出电流	VDD=5V, VOUT=3V	-	12	-	mA
VDS	OUT 端口恒流拐点	VDD=5V, OUTR 端口恒流拐点	-	0.8	-	V
		VDD=5V, OUTG/B 端口恒流拐点	-	1.0	-	V
% VS. VDS	IOUT_R/G/B 电流变化量	VDD=5V, VDS=1.0V-3.0V		3.0		%
% VS. VDD		VDS=1.0V, VDD=3.5V-5V		3.0		%
VIH	DIN 输入电平阈值	VDD=5V	3.1	-	-	V
VIL			-	-	1.5	V
IOH_max	DOUT 驱动电流	VDD=5V, DOUT 输出高, 串接 10Ω电阻至 GND		-27		mA
IOL_max		VDD=5V, DOUT 输出低, DOUT 短路至 VDD		22		mA
BVOUT R/G/B	OUT R/G/B 端口耐压	OUT R/G/B 端口关闭, 漏电流 1uA	-	15	-	V

**注：电气工作参数定义了器件在工作范围内并且在保证特定性能指标的测试条件下的直流和交流电参数。对于未给定上下限值的参数，该规范不予保证其精度，但其典型值合理反映了器件性能。规格书的最小、最大参数范围由测试保证，典型值由设计、测试或统计分析保证。**

● **开关特性**

若无特殊说明，VDD=5V，TA=25°C。

符号	参数	测试条件	最小值	典型值	最大值	单位
fPWM	OUT R/G/B 输出 PWM 频率	IOUT=12mA, OUT 端口串接 200Ω电阻至 VDD	-	4.2	-	KHz
tPLH	信号传输延时	DOUT 端口对地负载电容 30pF, DIN 至 DOUT 的信号传输延时	-	160	-	ns
tPHL			-	160	-	ns
tTLH	DOUT 转换时间	DOUT 端口对地负载电容 30pF	-	10	-	ns
tTHL			-	30	-	ns
tr	OUT R/B 转换时间	IOUT R/B =12mA, OUT R/B 端口串接 200Ω电阻至 VDD, 对地负载电容 30pF	-	200	-	ns
tf			-	280	-	ns
tr	OUTG 转换时间	IOUT G =12mA, OUT G 端口串接 200Ω电阻至 VDD, 对地负载电容 30pF	-	200	-	ns
tf			-	600	-	ns

● **数据通信协议**

**1、编码描述**

TX2811M 协议采用的是单极性归零码，每一个码元都必须有低电平。本协议的每个码元起始为高电平，高电平时间宽度决定“0”码或者“1”码。

时序波型图：

输入码型：

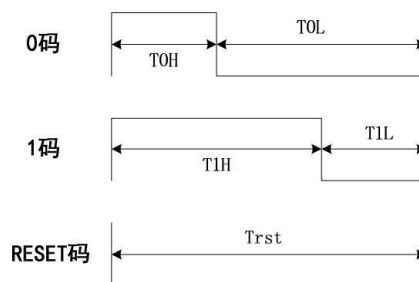


Fig: TX2811M 归零码数据通信协议图

符号	参数	最小值	容差范围	单位
T	码元周期	1.2	-	us
T0H	0 码, 高电平时间	0.3	±0.05	us
T0L	0 码, 低电平时间	0.9	±0.05	us
T1H	1 码, 高电平时间	0.9	±0.05	us
T1L	1 码, 低电平时间	0.3	±0.05	us
Trst	Reset 码, 低电平时间	>200	-	us

**注：写程序时，码元周期最低要求为 1.2us；0 码、1 码的高电平时间需按照上表的规定范围，0 码、1 码的低电平时间要求小于 20us；**

## 2、协议数据格式

Trst+第一颗芯片 24bits 数据+第二颗芯片 24bits 数据+……+第 N 颗芯片 24bits 数据+Trst

## 3、24bit 数据结构：

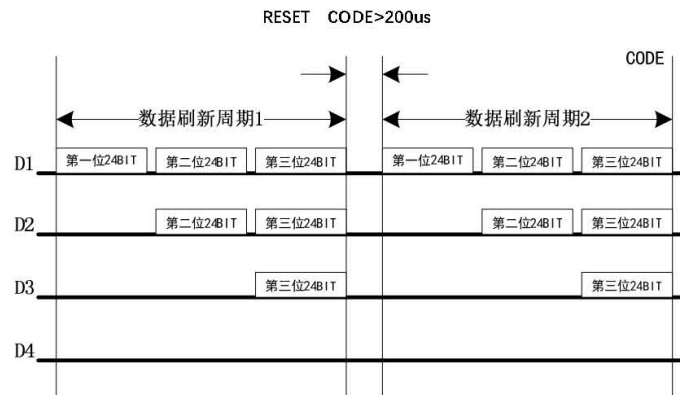
R7	R6	R5	R4	R3	R2	R1	R0	G7	G6	G5	G4	G3	G2	G1	G0	B7	B6	B5	B4	B3	B2	B1	B0
----	----	----	----	----	----	----	----	----	----	----	----	----	----	----	----	----	----	----	----	----	----	----	----

高位在前，按照 RGB 的顺序发送

### ● 连接方式：



● 数据传输方式



其中 D1 为 MCU 端发送的数据，D2、D3、D4 为级联电路自动整形转发的数据。

● 典型应用

TX2811M RGB 方案典型应用电路图

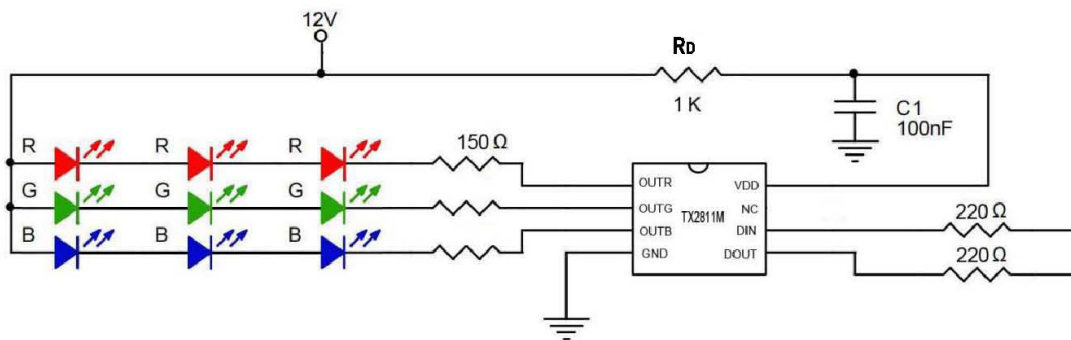


Fig. TX2811M 典型应用方案图

TX2811M 典型应用电路参数包含外部输入电压 VCC，系统电源滤波电容 CS，芯片限流电阻 RD，VDD 稳压电容 CD 和 R/G/B LED 分压电阻 RR、RG、RB，DIN 信号输入端口串接电阻 RD1，DOUT 信号输出端口串接电阻 RDO。

(1) VCC 为外部输入电压，Rd 为 VDD 保护电阻。不同的输入电源电压 VCC，设计参考值如下表：

VCC(V)	5	6	9	12
Rd(Ω)	33	100	470	1K

(2)  $C_s$  为系统电源对地的电容, 用于减小电源波动, 可根据系统实际负载情况选择 0.1 $\mu$ F~10 $\mu$ F 电容, 当负载较大时建议选择电解电容;

(3)  $C_D$  为芯片滤波电容, 用于稳定芯片的 VDD 电压, 保证芯片正常工作,  $C_D$  建议取值为 100nF 电容;

(4)  $R_{DI}$  为 DIN 信号输入端口保护电阻, 防止带电热拔插、电源正负极与信号线反接等情况造成信号输入端口损坏;

(5)  $R_{DO}$  为 DOUT 信号输入端口保护电阻, 防止带电热拔插、电源正负极与信号线反接等情况造成信号输出端口损坏;

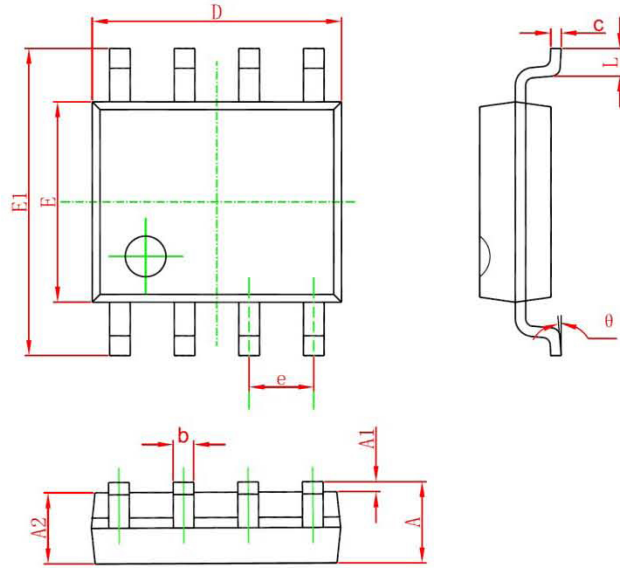
(6)  $R_R$ 、 $R_G$ 、 $R_B$  分别为 OUTR/G/B 端口的分压电阻, 用于减小 OUTR/G/B 端口电压, 降低芯片功耗。

$$\text{其计算公式为 } R_R/R_G/R_B (\Omega) = \frac{V_{CC} - V_{DS} - N \times V_{LED}}{I_{OUT}}, \quad \text{其中 } V_{CC} \text{ 是外部输入电压, } V_{LED}$$

是 LED 灯的压降,  $I_{OUT}$  是端口输出电流,  $V_{DS}$  是 OUTR/G/B 端口电压, 实际应用中应保证  $V_{DS}$  取值高于恒流拐点电压, 同时使芯片产生较少的功率损耗。具体以实际应用为准, 不同颜色灯珠压降  $V_{LED}$  参考值如下: 红灯压降约为 2.0~2.2V, 绿、蓝灯压降约为 3.0~3.2V, 具体请以灯珠实际规格为准。

在典型的应用中, 根据不同输入电压、不同灯珠数量, 建议各参数取值如下表:

VCC(V)	OUT 端口串接 LED 数 (颗)	$R_D(\Omega)$	$C_D(\text{nF})$	$R_{DI}(\Omega)$	$R_{DO}(\Omega)$	$R_R(\Omega)$	$R_G(\Omega)$	$R_B(\Omega)$
5	1	33	100	100	100	不加	不加	不加
12	3	1K	100	220	220	150	不加	不加



符号	mm		inches	
	最小值	最大值	最小值	最大值
A	1.350	1.750	0.053	0.069
A1	0.100	0.250	0.004	0.010
A2	1.350	1.550	0.053	0.061
b	0.330	0.510	0.013	0.020
c	0.170	0.250	0.006	0.010
D	4.700	5.100	0.185	0.200
E	3.800	4.000	0.150	0.157
E1	5.800	6.200	0.228	0.244
e	1.270(BSC)		0.050(BSC)	
L	0.400	1.270	0.016	0.050
θ	0°	8°	0°	8°