

充放电电源管理 SOC

特性

- 自动开关机、常输出 2 种模式随意配置
- 轻载自动关机电流 7mA
- 待机电压：电池电压/2V/5V 可设定
- 掉电压模式待机电流 4uA
- 5V 常输出模式待机电流 45uA
- 充电电流：0.95A
- 放电电流 1A
- 输出过压、短路、过流保护
- 智能温度控制
- 支持 1/2/3/4 灯电量指示
- 支持按键单击开机，长按关机
- 升压效率高达 93%
- ESOP8 封装

概述

LY6294D 是一款应用于移动电源、TWS 充电仓等领域的电源管理芯片，内部集成了锂电池充电管理、同步升压转换器、电池电量管理和保护功能模块。

LY6294D 支持自动负载识别和自动关机模式、5V 常输出模式，自动关机模式下默认待机电压为 2V，可以在 BAT 到 OUT 脚接上拉电阻使待机电压为电池电压，自动关机模式待机电流为 4uA，5V 常输出模式芯片待机电流为 45uA。

应用

- 移动电源
- 无线麦
- 蓝牙耳机充电仓
- 便携式锂电池应用

典型应用

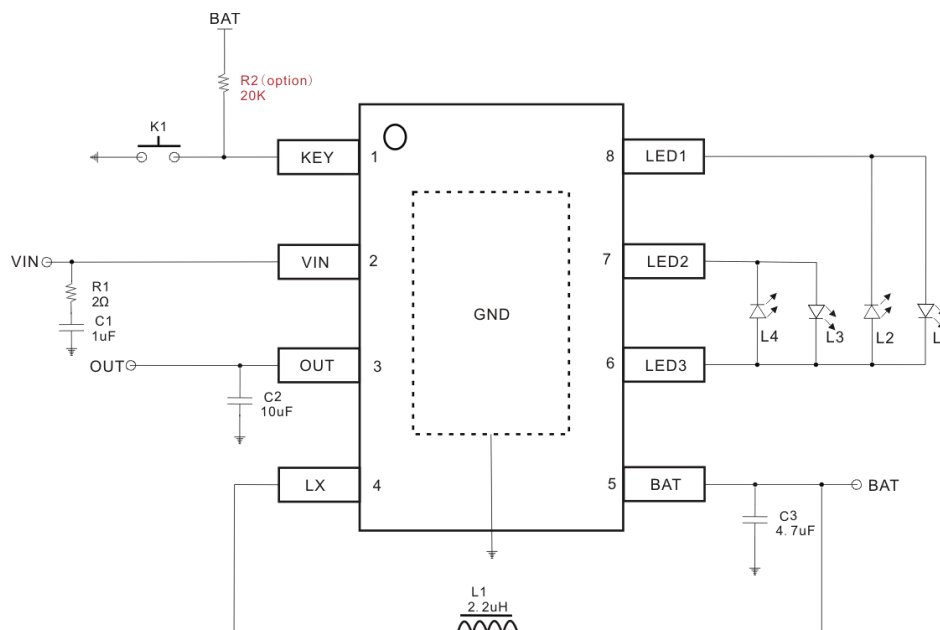


Fig1.LY6294D 典型应用电路

带 OVP 应用电路

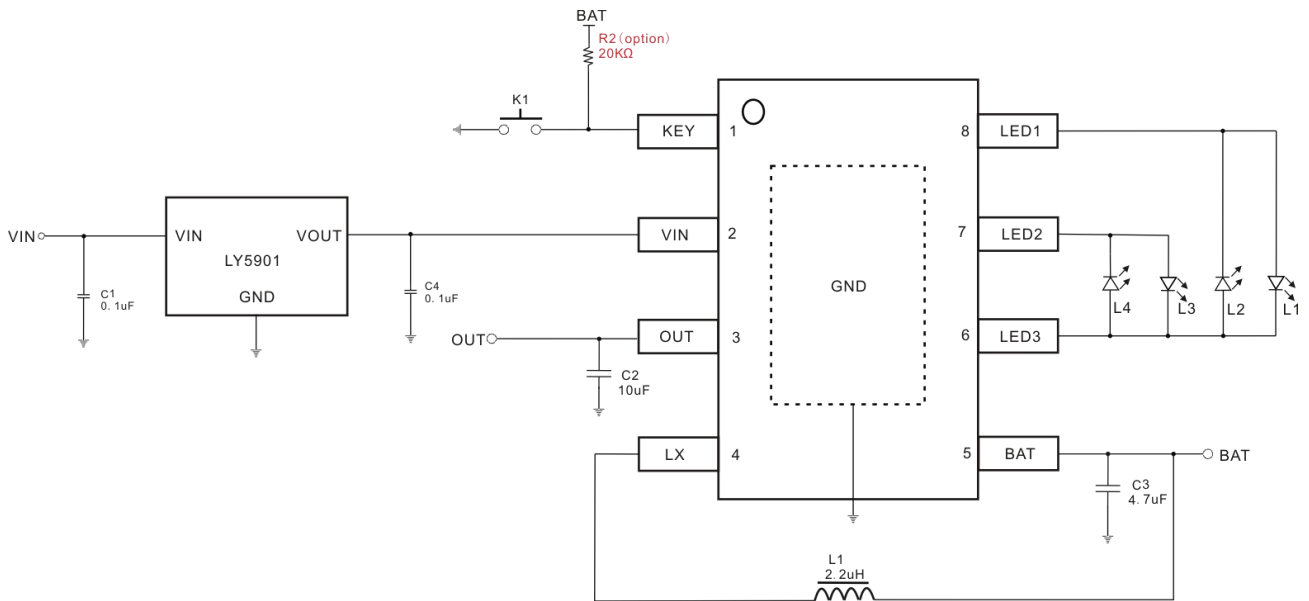


Fig2.带 OVP 应用电路

功能框图

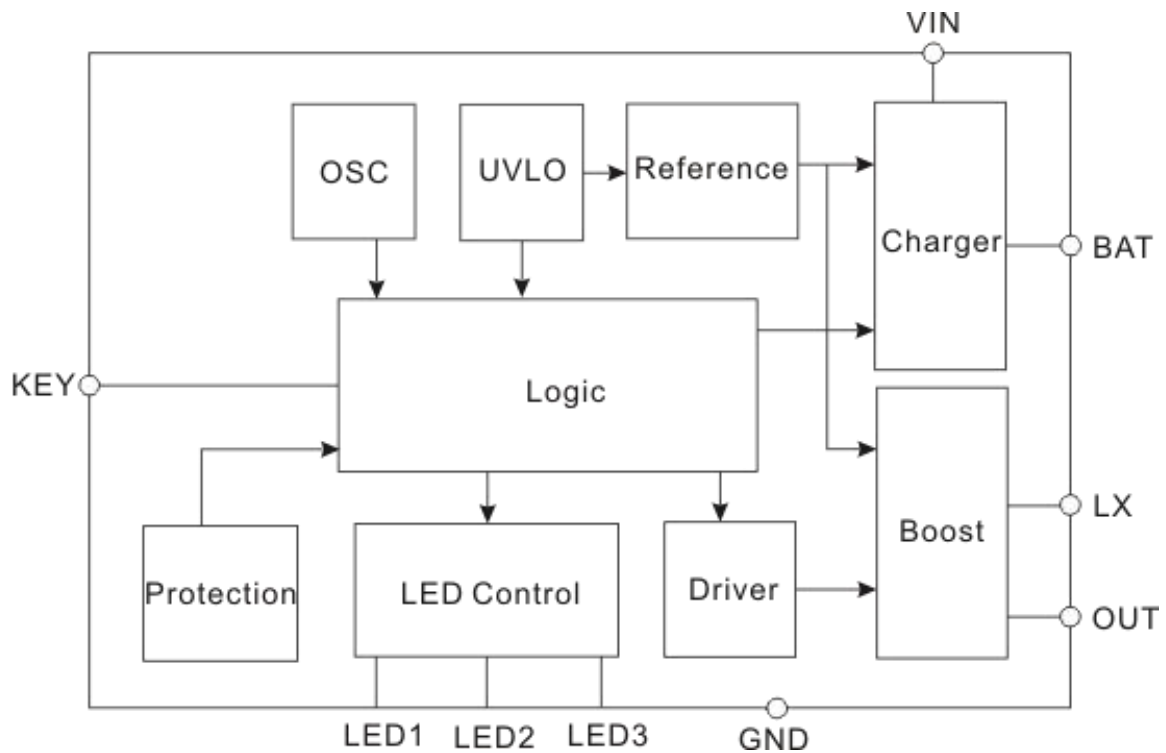


Fig3.功能框图

管脚信息

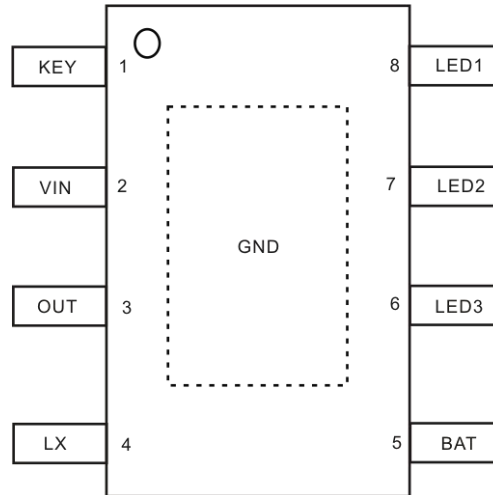


Fig4.管脚示意图

管脚号	管脚名称	管脚描述
1	KEY	接按键，单击开机，长按关机；接电阻到 BAT 为 5V 常输出模式
2	VIN	适配器输入
3	OUT	5V 放电输出
4	LX	开关输出
5	BAT	电池正极
6	LED3	LED 驱动脚 3
7	LED2	LED 驱动脚 2
8	LED1	LED 驱动脚 1
Exposed PAD	GND	系统地，必须与地良好接触

极限参数

参数	最小值	最大值	单位
VIN	-0.3	8	V
其它引脚	-0.3	VIN+0.3	V
储存温度	-50	150	°C
工作结温	-25	125	°C
最大功耗		1	W
ESD (HBM)		2	KV

注：超出极限参数范围芯片可能会损坏。

电气特性

如无特殊说明, $V_{IN}=5V$, $T_a=25^{\circ}C$

符号	参数	测试条件	最小值	典型值	最大值	单位
I_{OUT_OFF}	输出轻载关机电流	BAT=3.7V		7		mA
T_{SD}	输出轻载关机延时	$I_{LOAD}<7mA$		8		S
T_{CONST}	恒温模式结温			110		$^{\circ}C$
I_{LED}	LED 灯驱动电流	BAT=3.8V		2		mA
充电部分						
V_{IN}	V_{IN} 工作电压		4.6	5	5.5	V
V_{IN_OVP}	V_{IN} 过压保护			5.9		V
$V_{IN_OVP_REC}$	过压保护恢复电压			5.6		V
V_{FULL}	预设电池充满电压		4.14	4.2	4.26	V
V_{TRK}	涓流充电阈值电压			2.9		V
V_{TRK_HYS}	涓流充电迟滞电压			100		mV
I_{CC}	恒流充电电流			0.95		A
I_{TRK}	涓流充电电流	$V_{BAT}<2.8V$		$0.12 \cdot I_{CC}$		mA
I_{FULL}	截止充电电流			$0.1 \cdot I_{CC}$		mA
ΔV_{RECHRG}	再充电阈值电压	$V_{BAT}-V_{RECHRG}$		200		mV
R_{VIN_OUT}	V_{IN} 到 OUT 内阻			350		$m\Omega$
放电部分						
V_{BAT_ON}	BAT 开启电压	V_{BAT} 上升		3.2		V
V_{BAT_LOW}	BAT 低电提示电压			3.1		V
V_{BAT_OFF}	BAT 关机电压	V_{BAT} 下降		2.8		V
I_{SDBY_BAT}	BAT 待机电流	自动关机模式		4		μA
		5V 常输出模式		45		
T_{ON_MIN}	最小导通时间			150		nS
D_{MAX}	最大占空比			90		%
Frequency	升压开关频率		0.7	1	1.3	MHz
V_{OUT}	升压输出电压	$I_{LOAD}=1A$		5		V
V_{OUT_SDBY}	待机输出电压	$V_{BAT}=3.7V, I_{LOAD}=10\mu A$		2		V
V_{OCP}	输出短路保护电压			3.0		V
V_{HL}	输出重载保护电压			4.1		V

功能说明

充电模式

VIN 接入且 VIN 电压在工作电压范围内的情况下，LY6294D 工作于充电模式。LY6294D 支持涓流、恒流、恒压充电，同时支持 0V 电池充电，当电池电压低于 2.9V 时，芯片工作在涓流充电模式，涓流充电电流为恒流充电电流的 0.12 倍，当电池电压大于 2.9V，芯片采用恒流模式对电池充电，当电池电压接近 4.2V，充电电流逐渐减小，当充电电流减小到恒流充电电流的 0.1 倍时，充电过程结束。

当充电完成后，芯片会持续监测电池电压，如果电池电压降低到再充电阈值 4.0V 以下时，芯片重新开启新的充电周期，从而确保电池始终处于满电状态。

由于内置电源路径管理，VIN 在给充电仓电池充电的同时，另一路通过 OUT 给蓝牙耳机充电，即使电池电压为 0V，仍然可以由 VIN 供电正常给蓝牙耳机充电而无需等待电池电压上升到升压开启电压。

LY6294D 充满电压默认提供 4.2V 版本，若需要 4.3V/4.35V 版本，请另行定制。

升压工作与待机状态

LY6294D 的 OUT 待机电压可设定为固定 2V、电池电压和 5V 常输出 3 种模式，

芯片默认待机电压为固定 2V，如果 OUT 到 BAT 加上拉电阻 R4，则芯片 OUT 待机电压空载时为电池电压，有负载时为电池电压减去负载待机电流在 R4 上产生的压降，R4 建议 100K。如果 KEY 脚到 BAT 接 20K 上拉电阻或者 KEY 直接接 BAT，则工作在 5V 常输出模式，当 OUT 负载电流小于 7mA 时关闭 LED 指示灯，但是 OUT 会一直输出 5V。固定 2V 或者电池电压待机模式下待机电流都是 4uA，5V 常输出模式待机电流为 45uA。

KEY 脚接按键到地，单击按键开机，长按按键 2S 强制关机，无论哪种模式，在长按按键强制关机后，待机电流均为 4uA。

如果常输出模式下不需要按键功能，则 KEY 脚可以直接接 BAT 而无需接 20K 上拉电阻。

升压启动时内置软启动电路，防止启动瞬间电池对输出电容充电而出现较大的冲击电流，工作时开关工作频率为 1MHZ，最大输出电流为 1A，轻载时，芯片进入间歇性工作模式，以降低损耗。

保护功能

LY6294D 提供全方位保护功能，以保证芯片在各种条件下能够稳定安全的工作，包括：

1、温度保护：无论充电还是放电状态，若芯片结温升高到 110°C ，则充电或放电电流开始减小，芯片进入温度限制模式，若结温继续升高到 140°C ，则电流减小到 0，由于温度限制，不用担心芯片温度过高而损坏。

2、短路保护/重载保护：如果输出短路，或者触发输出重载保护，芯片关闭输出并锁定，这时需要移除短路条件后，重新接入负载或者插入 USB 充电器后自动恢复到正常工作状态。

3、电池欠压保护：放电时，若电池电压低于 2.8V ，则关闭输出，需要重新给电池充电至 3.2V 以上时，才可以再次放电。

4、VIN 欠压保护，当 VIN 电压低于 4.1V 时，关闭充电通路，防止电池倒灌电流到充电器。

LED 指示

LY6294D 支持 1~4 灯指示，可通过 LED1~LED3 不同接法实现。

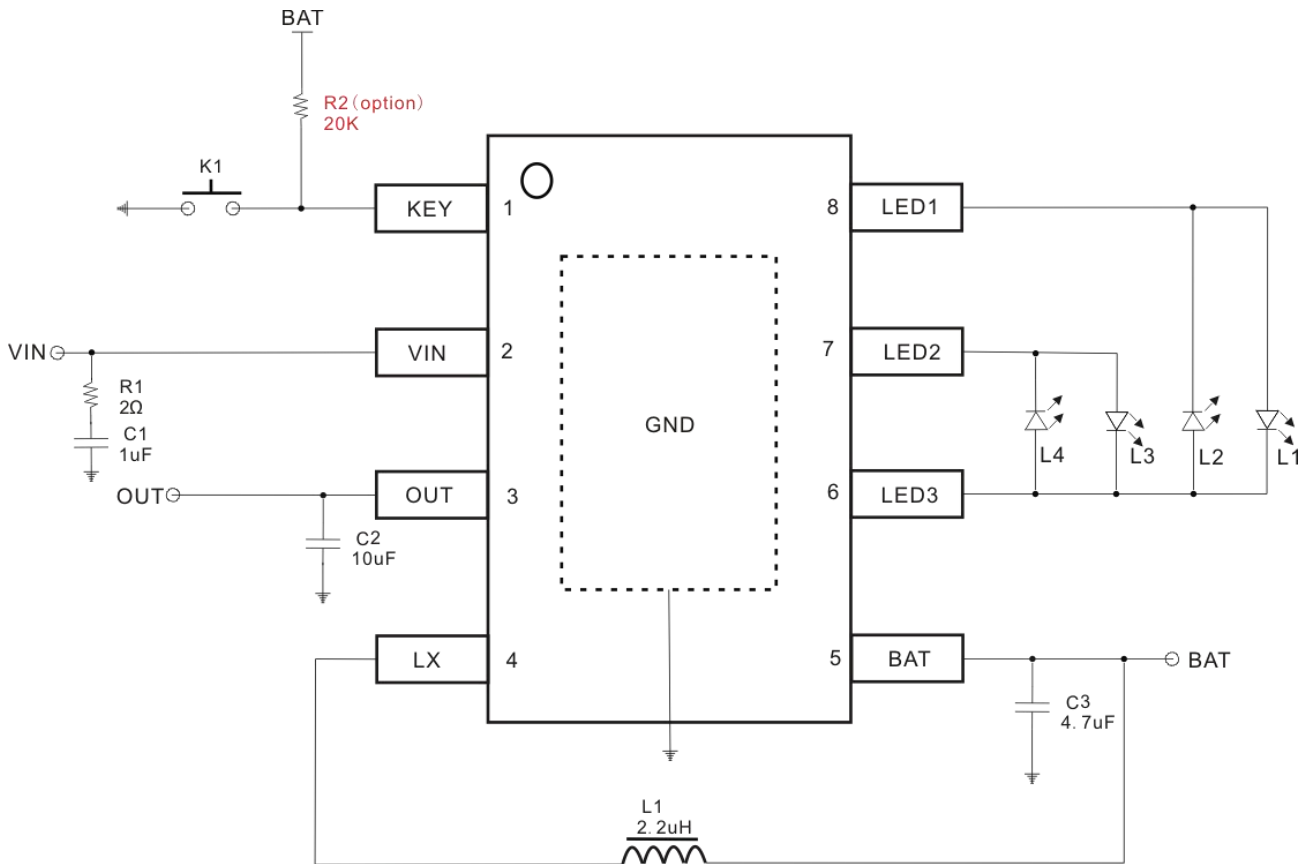


Fig5. 4 灯模式

充电指示：VIN 上电 L1~L4 依次跑马亮灯一次，然后再指示充电状态。

电压 (TYP)	L1	L2	L3	L4
充满	亮	亮	亮	亮
4.0V-4.2V	亮	亮	亮	1HZ 闪
3.8V-4.0V	亮	亮	1HZ 闪	灭
3.6V-3.8V	亮	1HZ 闪	灭	灭
<3.6V	1HZ 闪	灭	灭	灭

放电指示：

电压 (TYP)	L1	L2	L3	L4
4.0V-4.2V	亮	亮	亮	亮
3.8V-4.0V	亮	亮	亮	灭
3.6V-3.8V	亮	亮	灭	灭
3.1V-3.6V	亮	灭	灭	灭
2.8V-3.1V	2HZ 闪	灭	灭	灭
<2.8V	灭	灭	灭	灭

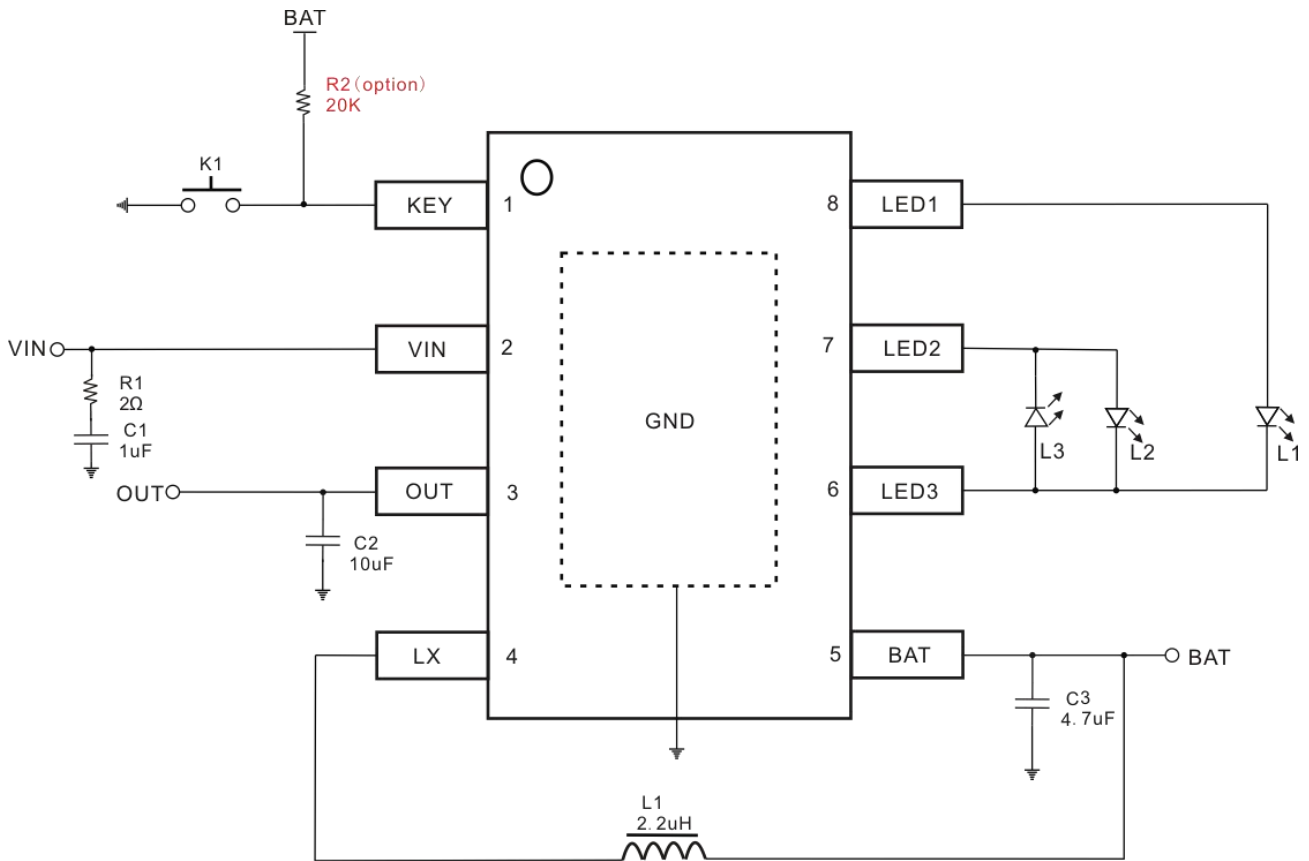


Fig6. 3 灯模式

充电指示：VIN上电L1~L3依次跑马亮灯一次，然后再指示充电状态。

电压 (TYP)	L1	L2	L3
充满	亮	亮	亮
4.0V-4.2V	亮	亮	1HZ闪
3.6V-4.0V	亮	1HZ闪	灭
<3.6V	1HZ闪	灭	灭

放电指示：

电压 (TYP)	L1	L2	L3
4.0V-4.2V	亮	亮	亮
3.6V-4.0V	亮	亮	灭
3.1V-3.6V	亮	灭	灭
2.8V-3.1V	2HZ闪	灭	灭
<2.8V	灭	灭	灭

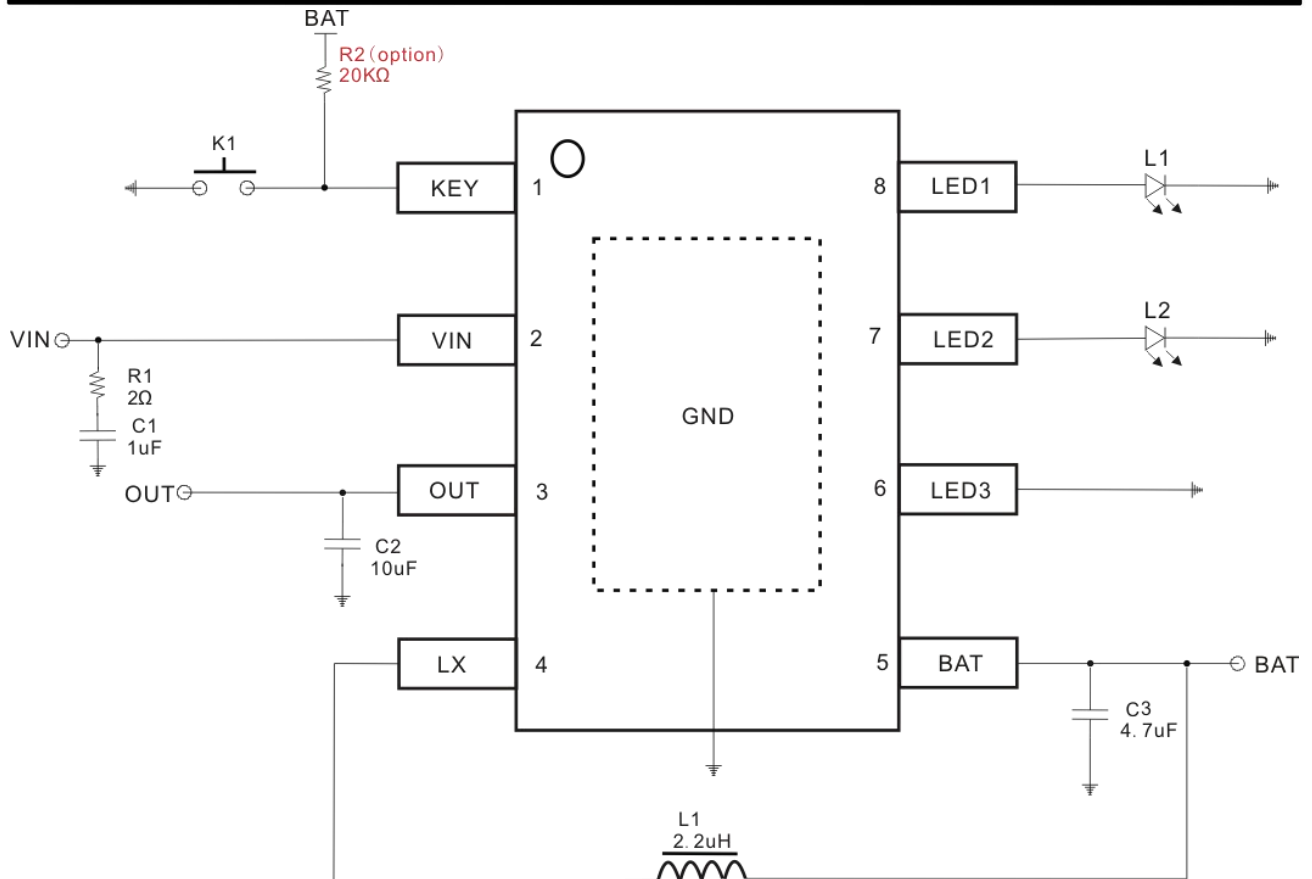


Fig7. 2灯模式（LED3须接地）

工作模式	状态	L1	L2
充电	充电	1HZ闪烁	灭
	充满	常亮	灭
放电	>3.1V	灭	常亮
	2.8V-3.1V	灭	2HZ闪烁
	<2.8V	灭	灭

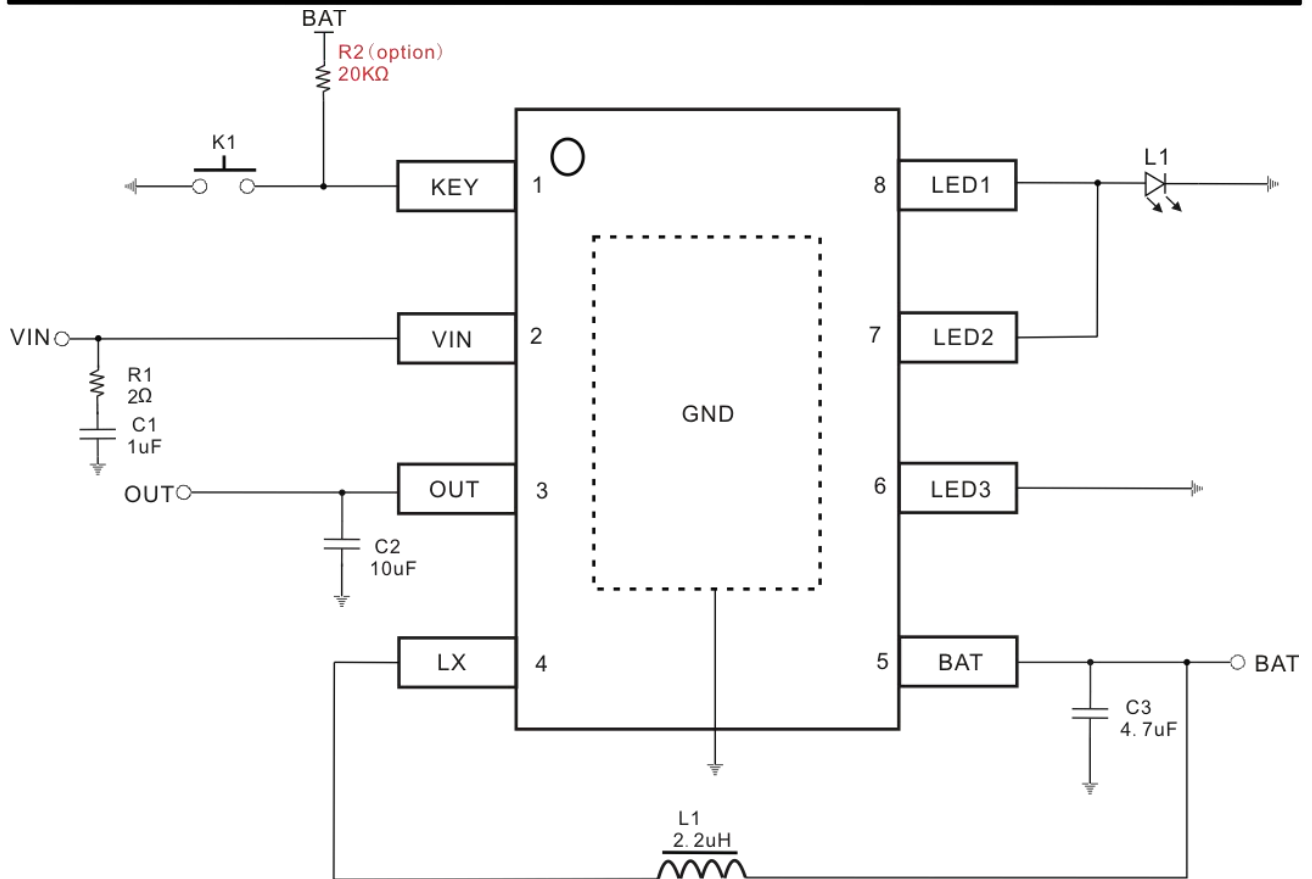


Fig8. 1灯模式—1 (LED3 须接地)

工作模式	状态	L1
充电	充电中	1HZ闪烁
	充满	常亮
放电	>3.1V	常亮
	2.8V-3.1V	2HZ闪烁
	<2.8V	灭

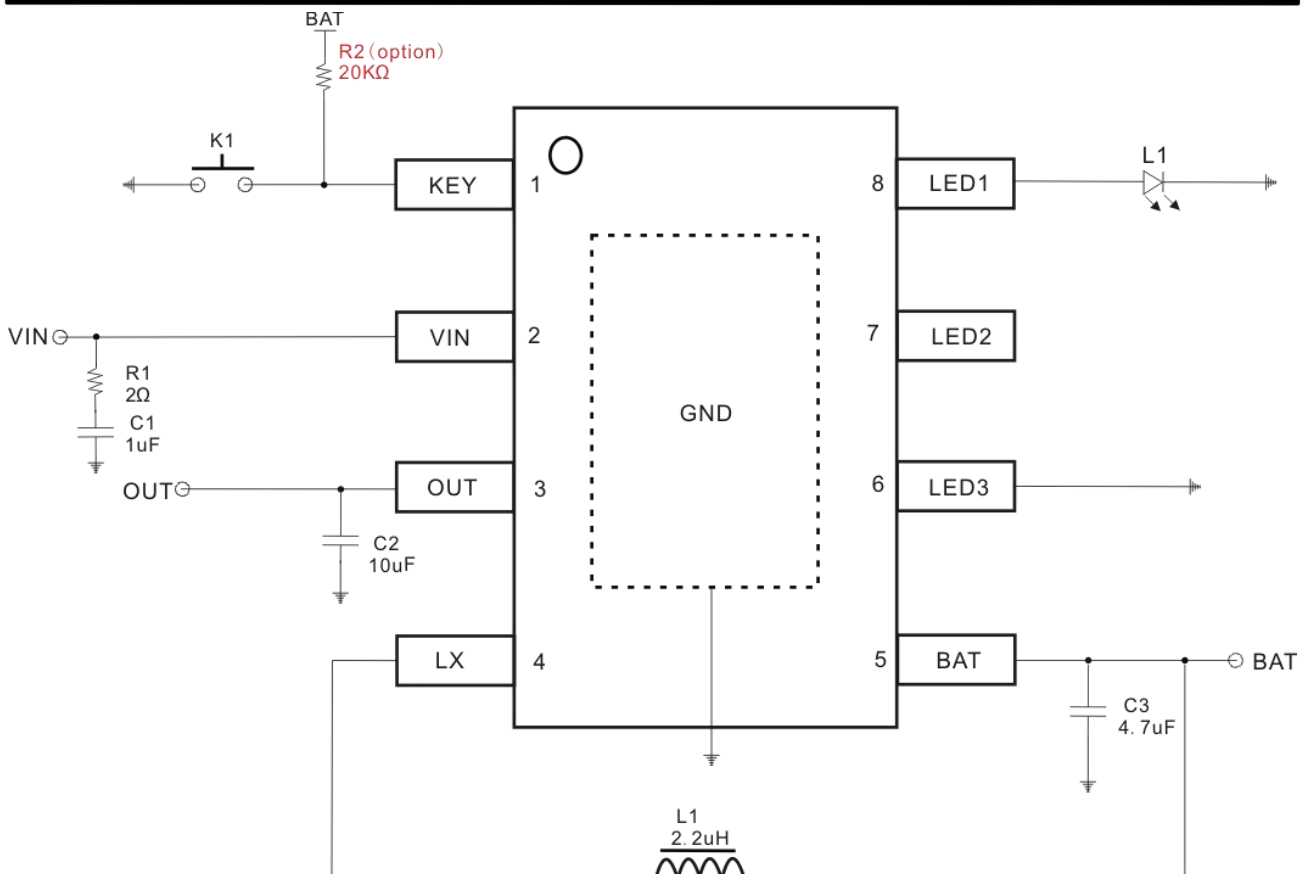


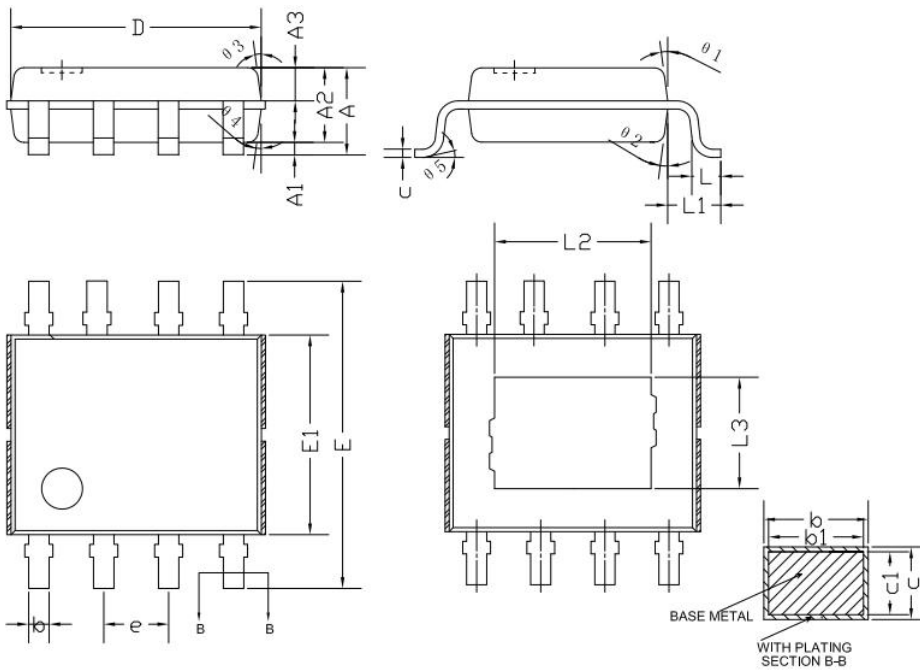
Fig9. 1灯模式—2 (LED3 须接地)

工作模式	状态	L1
充电	充电中	1HZ闪烁
	充满	常亮
放电	放电中	灭

PCB LAYOUT 注意事项

- 1、BAT 电容尽量靠近 BAT 脚；走线先经过电容再到芯片 BAT 脚；
- 2、芯片底部是芯片的地线，必须与 PCB 有良好接触，地线尽量保持完整，不被其它走线截断；
- 3、OUT 电容尽量靠近芯片，OUT 走线尽量短、宽；
- 4、电感靠近 SW 引脚，芯片和其它器件不要放置于电感正背面，以避免耦合干扰；

封装信息



SYMBOL	MILLIMETER		
	MIN	NDM	MAX
A	--	--	1.65
A1	0.05	0.10	0.15
A2	1.40	1.42	1.50
A3	0.60	0.65	0.70
b	0.39	--	0.46
b1	0.38	0.41	0.44
c	0.20	--	0.24
c1	0.19	0.20	0.21
D	4.80	4.90	5.00
E	5.90	6.00	6.20
E1	3.85	3.90	4.00
e	1.27(BSC)		
L	0.50	0.60	0.70
L1	1.05(REF)		
L2	3.10(REF)		
L3	2.20(REF)		
θ_1	6°	~	12°
θ_2	6°	~	12°
θ_3	5°	~	10°
θ_4	5°	~	10°
θ_5	0°	~	6°

注：本公司有权对该产品提供的规格进行更新、升级和优化，客户在试产或下订单之前请与本公司销售人员获取最新的产品规格书。