

1、产品概述

BCT0115 是一个 5 路电容式触摸按键检测芯片，支持 5 路独立触摸输入与对应 5 路 LED 驱动输出。芯片采用 SOP16P 封装，可精准检测外部触摸按键上的人手触摸动作，有效减少按键误触发，确保在复杂环境下仍保持高可靠性，同时支持灵敏度调节功能，仅需极少外部元件即可实现稳定的触摸按键应用，广泛适用于玩具、小家电、便携式消费电子等场景。

2、工作内容

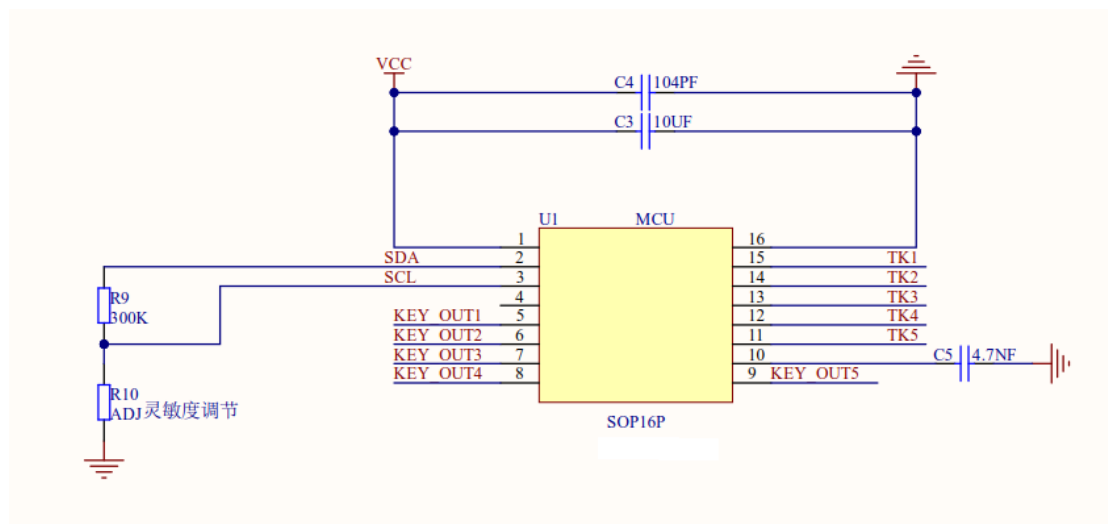
Output:5 个输出口 (KEY OUT1, KEY OUT2, KEY OUT3, KEY OUT4, KEY OUT5)

Input:5 个触摸按键 (TK1, TK2, TK3, TK4, TK5)

3、电器直流参数

参数	测试条件		最小值	最大值	单位
	VDD	条件			
电源电压	-	-	2	6.0	V
静态电流	3V	无负载	2.5	4.5	μA
工作电流	3V	无负载	155	290	μA
输出电流	3V	无负载	20	30	μA

4、应用电路及引脚图



4.1 引脚定义

引脚号	引脚名称	类型	功能说明
1	VCC	电源	电源正极输入2-6V
2	SDA	I/O	程序烧录 / 调试数据
3	SCL	I/O	程序烧录 / 调试时钟
4			
5	KEY OUT1	输出	第 1 路触摸输出, 驱动 LED1
6	KEY OUT2	输出	第 2 路触摸输出, 驱动 LED2
7	KEY OUT3	输出	第 3 路触摸输出, 驱动 LED3
8	KEY OUT4	输出	第 4 路触摸输出, 驱动 LED4
9	KEY OUT5	输出	第 5 路触摸输出, 驱动 LED5
10	GND	电源地	电源负极 / 公共地
11	TK5	输入	第 5 路触摸感应输入
12	TK4	输入	第 4 路触摸感应输入
13	TK3	输入	第 3 路触摸感应输入
14	TK2	输入	第 2 路触摸感应输入
15	TK1	输入	第 1 路触摸感应输入
16	GND	电源地	电源负极 / 公共地