

产品概述

XR5301S 一款完整的单节锂离子电池充电器，带电池正负极反接保护，采用恒定电流/恒定电压线性控制。只需较少的外部元件数目使得 **XR5301S** 便携式应用的理想选择。**XR5301S** 可以适合 USB 电源和适配器电源工作。

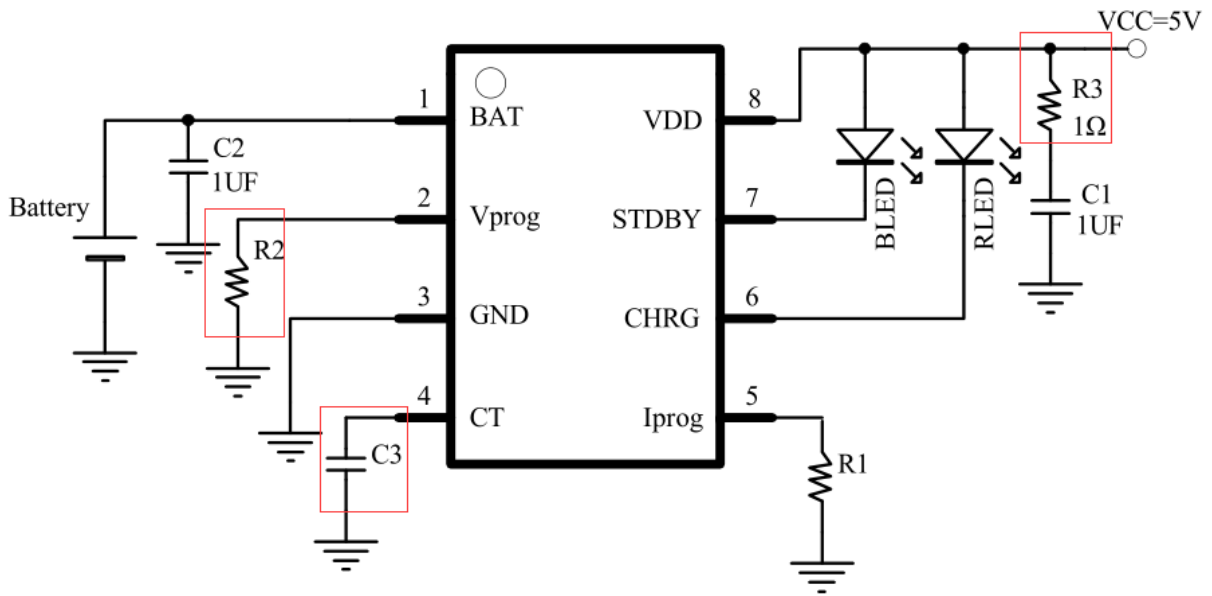
由于采用了内部 PMOSFET 架构，加上防倒充电路，所以不需要外部检测电阻器和隔离二极管。热反馈可对充电电流进行自动调节，以便在大功率操作或高环境温度条件下对芯片温度加以限制。充电电流可通过一个电阻器进行外部设置。当电池达到 V_{float} （典型值 4.22V）之后，充电电流降至设定值 1/10，**XR5301S** 将自动终止充电。

当输入电压（交流适配器或 USB 电源）被拿掉时，**XR5301S** 自动进入一个低电流状态，电池漏电流在 3uA 以下。**XR5301S** 的其他特点包括充电电流监控器、欠压闭锁、自动再充电和两个用于指示充电结束和输入电压接入的状态引脚。

主要特点

- 预设 $4.22V \pm 1\%$ 充电电压；
- 充电电压外部可调，最高可接近输入电压；
- 涓流/恒流/恒压三段式充电，充电电流外部可调，最大充电电流可达 1A；
- 最大输入电压：7V；
- 支持对 0V 电池充电；
- 待机电流小于 1uA；
- 短路保护功能；
- OVP 保护功能，输入高于 6.2V，停止充电
- BAT-VDD 电压防倒灌功能；
- 电池正负极反接保护，避免电池极性接反烧毁芯片；
- 智能温控技术，充电电流会随温度升高而降低，在不会出现过热保护的前提下输出最大充电电流；
- 软启动限制了浪涌电流；
- 可直接从 USB 端口给单节锂离子电池充电；
- 自动再充电；
- 支持 1 灯模式和两灯模式；
- 高度集成，极少的外围元器件；
- ESOP-8 (XR5301S) 和 DIP-8 (XR5301D) 两种封装

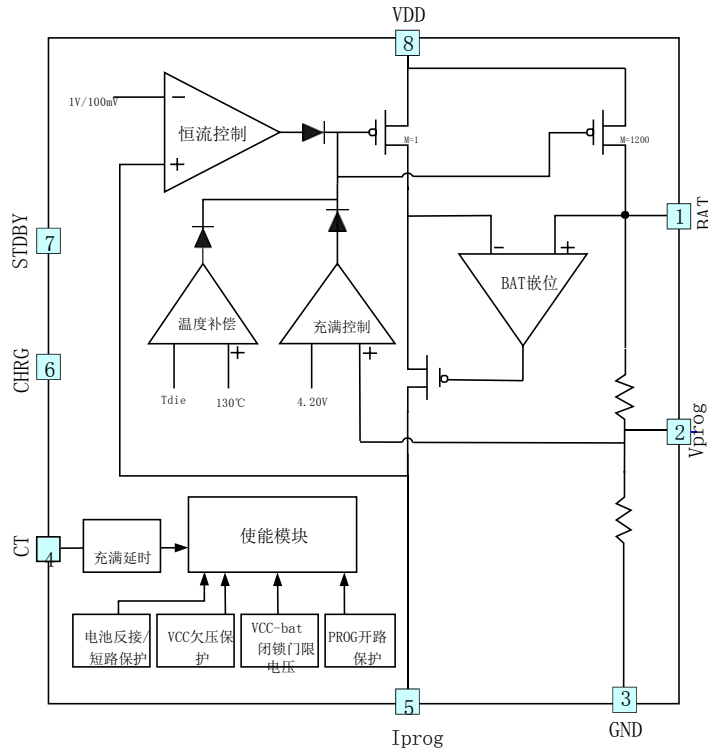
原理图



引脚定义

		引脚名	引脚	功能说明
	BAT	1	电池正极	
	Vprog	2	空载电压调整引脚：1、R2不接时， $V_{float} = 4.22V$ 2、通过设置R2阻值，根据使用需求设置浮充门槛电压	
	GND	3	电源负极（地端）	
	CT	4	充满延时设定（不需要延时转灯可不接）	
	Iprog	5	充电电流调整引脚	
	CHRG	6	充电指示灯引脚	
	STDBY	7	饱和指示灯引脚	
	VDD	8	电源正极	

电路内部结构框图



电气特性参数

(除特殊说明外，所有参数均在室温下测得，并以 GND 端电位为 0 电位)

符号	特性	测试条件	单位	Min	Typ	Max
VIN	输入电压范围		V	4.5		6
VIN 掉电监测	VIN 从低到高	Vin>BAT	mV	—	100	—
	VIN 从高到低	Vin>BAT	mV	—	30	—
Vfloat	浮充门槛电压	VDD=5V, R2 不接	V	4.18	4.22	4.26
Vovp	输入过电压保护		V		6.2	
Ibat	BAT 倒灌电流	Vcc=3.5V, Vbat=4.2V Vcc=0V, R2 不接	uA	—	±0.5	±5 1
VTRKL	涓流转恒流	VBAT 从低到高	V	—	2.8	—
VTRHYS	涓流充电迟滞电压		mV	—	100	—
VUV	Vcc 欠压闭锁门限	Vcc 从低到高	V	—	3.7	—
VUVHYS	Vcc 欠压闭锁迟滞		mV	—	200	—
Vmsd	手动停机门限电压		V	—	1.2	—
VmsdHYS	手动停机迟滞电压		mV	—	50	—
Vprog1	涓流时 PROG 电压		V	—	0.1	—
Vprog2	大电流时PROG 电压		V	—	1	—
OTR	过温恢复 (恒温模式)	VDD=5V	°C	—	130	—

应用信息

正常充电循环

当 Vcc 引脚电压升至 UVLO 门限电平以上且在 PROG 引脚与地之间连接了一个精度为 1% 的设定电阻器或当一个电池与充电器输出端相连时，一个充电循环开始。如果 BAT 引脚电平低于 2.8V，则充电器进入涪流充电模式。在该模式中，XR5301S 提供约 1/10 的设定充电电流，以便将电流电压提升至一个安全的电平，从而实现满电流充电。当 BAT 引脚电压升至 2.8V 以上时，充电器进入恒定电流模式，此时向电池提供恒定的充电电流。当 BAT 引脚电压达到最终浮充电压（典型值 4.22V）时，XR5301S 进入恒定电压模式，

充电电流的设定

充电电流是采用一个连接在 PROG 引脚与地之间的电阻器来设定的。设定电阻器和充电电流采用下列

公式来计算：根据需要的充电电流来确定电阻器阻值，公式一： $R = \frac{1200}{I_{bat}}$ 例一：当需要设置充电电流为 I_{BAT}

$=0.2A$ 时，采用公式一计算得： $R = \frac{1200}{0.2} = 6000 \Omega$ 即 $R_{PROG} = 6k \Omega$ 。最大充电电流可设置到 1A，但在大于 0.5A 应用中，芯片热量相对较大，温度保护会减小充电电流，不同环境测试电流与公式计算理论值也变的完全不一致。客户应用中，可根据需求选取合适大小的 R_{PROG} 。

充满电压的设定

XR5301S 浮充门限电压是通过调节 Vprog 引脚的电阻器来设定的。设定电阻器和充满电压采用下列公式来计算：根据需要的充满来确定电阻器阻值，当设置充满电压高于 4.22V（典型值），Vprog 到地接一个

阻 R，采用公式一： $R = \frac{2.20 * 265000}{V_{prog} - 4.20}$ 例一：当需要设置充满电压为 $V_{prog} = 4.5V$ 时，采用公式一计算

得： $R = \frac{2.20 * 265000}{4.5 - 4.20} = 1.940M \Omega$ 。当设置充满电压低于 4.2V，Vprog 到 BAT 接一个电阻 R，采用公式二：

$R // 265000 = \frac{(V_{prog} - 2.2) * 291500}{2.2}$ ，例二，当需要设置充满电压为 $V_{prog} = 3.6V$ 时，采用公式二计算得：
 $R = 618K \Omega$ 。

关断延时设定

XR5301S 充满关断延迟是通过调节 CT 引脚的电容器来设定的。设定电容器和关断延时采用下列公式来计算： 根据需要的关断延时来确定电容容值，

$$C = \frac{1.5 * 10^{-6}}{2.2} * T$$

例一：当需要设置关断延迟为 30ms 时，采用公式计算得： $C = \frac{1.5 * 10^{-6}}{2.2} * 30 * 10^{-3}$

=20.50nF

电池反接保护功能

具备锂电池反接保护功能，当锂电池正负极反接于 XR5301S Vbat 输出引脚，XR5301S 会停机显示故障状态，两个 LED 灯全灭，此时反接的锂电池漏电电流小于 0.5mA。将反接的电池正确接入，

XR5301S

充电状态指示器（CHRG STDBY）

XR5301S 有两个漏极开路状态指示输出端，CHRG 和 STDBY。当充电器处于充电状态时，CHRG 被拉到低电平，STDBY 处于高阻态。当电池反接或者短路时，CHRG 和 STDBY 都处于高阻态，两个灯全灭。当不用状态指示功能时，将不用的状态指示输出端接到 GND。

VIN	BAT	CHRG	STDBY
断开	接入	灭	灭
接入	断开	灭	亮
接入	正在充电	亮	灭
接入	充满	灭	亮
接入	短路/反接	灭	灭

热限制

如果芯片温度试图升至约 130°C 的预设值以上，则一个内部热反馈环路将减小设定的充电电流。该功能可防止 XR5301S 过热，并允许用户提高给定电路板功率处理能力的上限而没有损坏 XR5301S 的风险。在保证充电器将在最坏情况条件下自动减小电流的前提下，可根据典型（而不是最坏情况）环境温度来设

增加热调节

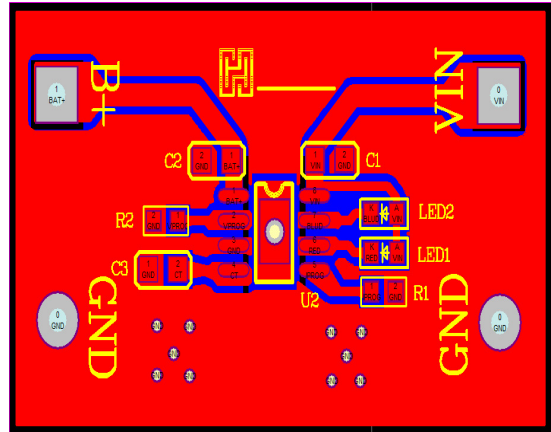
降低 IC 的 V_{CC} 与 BAT 两端的压降能够显著减少 IC 中的耗。在热调节时，这具有增加充电电流的作用。实现方式可以在输入电源与 V_{CC} 之间串联一个 0.25 Ω 的功率电阻 或正向导通压降小于 0.5V 的二极管，从而将一部分功率耗掉。

欠压闭锁

一个内部欠压闭锁电路对输入电压进行监控，并在 VDD 升至欠压闭锁门限以上之前使充电器保持在停机模式。UVLO 电路将使充电器保持在停机模式。如果 UVLO 比较器发生跳变，则在 VDD 升至比电池电压高 50mV 之前充电器将不会退出停机模式。

PCB 设计指引

在设计 XR5301S PCB 时，需要遵循以下指南：
 VDD 的旁路电容需要紧靠芯片 VDD 和 GND 引脚。
 Vbat 的旁路电容需要紧靠芯片 Vbat 和 GND 引脚。
 R2 需要紧靠芯片 Vprog，以减少对 Vfloat 的干扰。

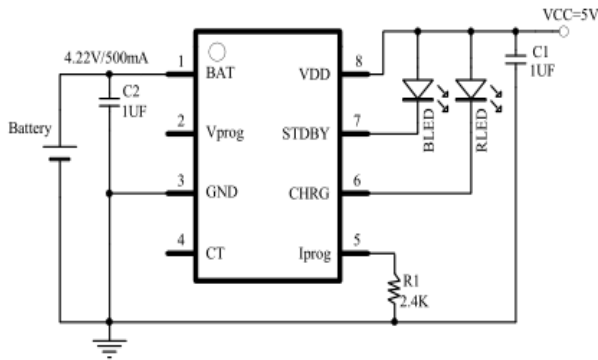


静电防护措施

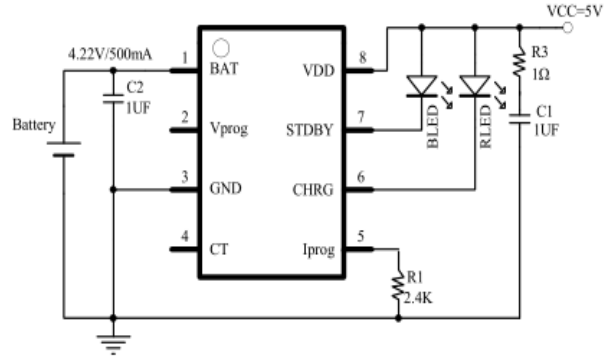
MOS 电路为静电敏感器件，在生产、运输过程中需采取下面的预防措施，可以有效防止 MOS 电路由于受静电放电影响而引起的损坏：

- ✧ 操作人员要通过防静电腕带接地；
- ✧ 生产设备外壳必须接地；
- ✧ 装配过程中使用的工具必须接地；
- ✧ 必须采用导体包装或抗静电材料包装或运输。

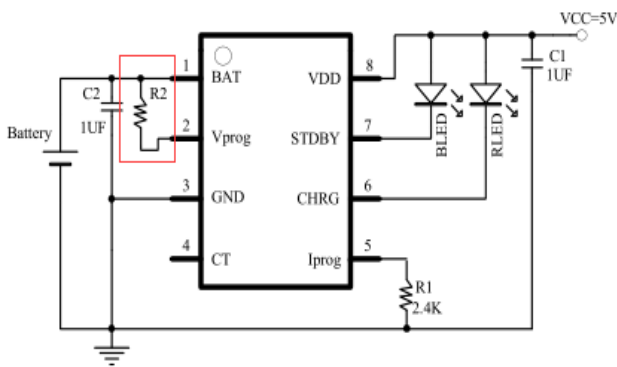
典型运用参考电路



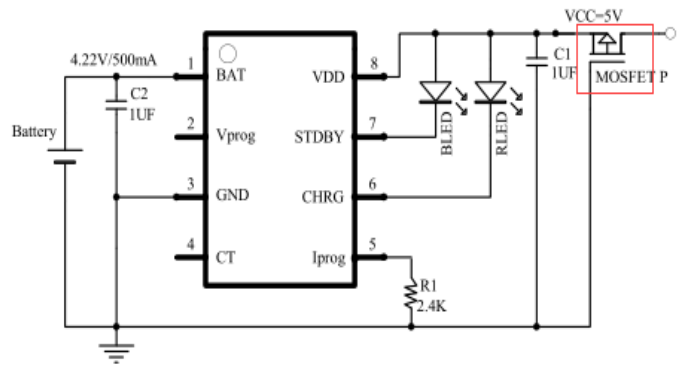
普通运用



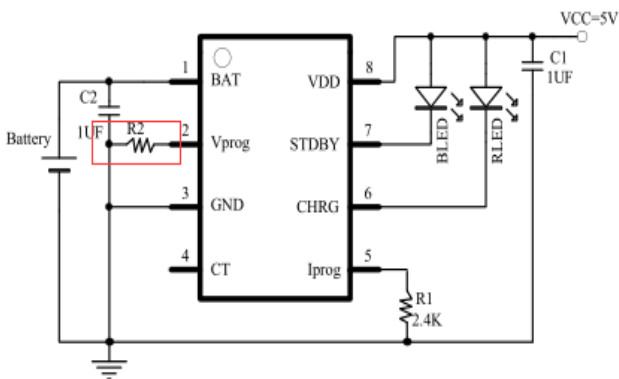
减少充电器瞬间高压



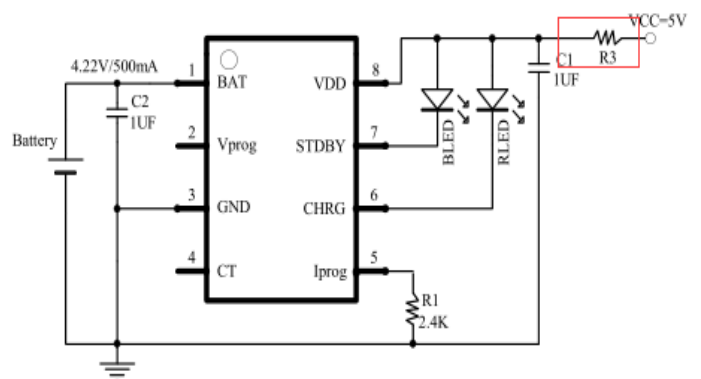
充满电压低于4.2V



具有输入反向极性保护

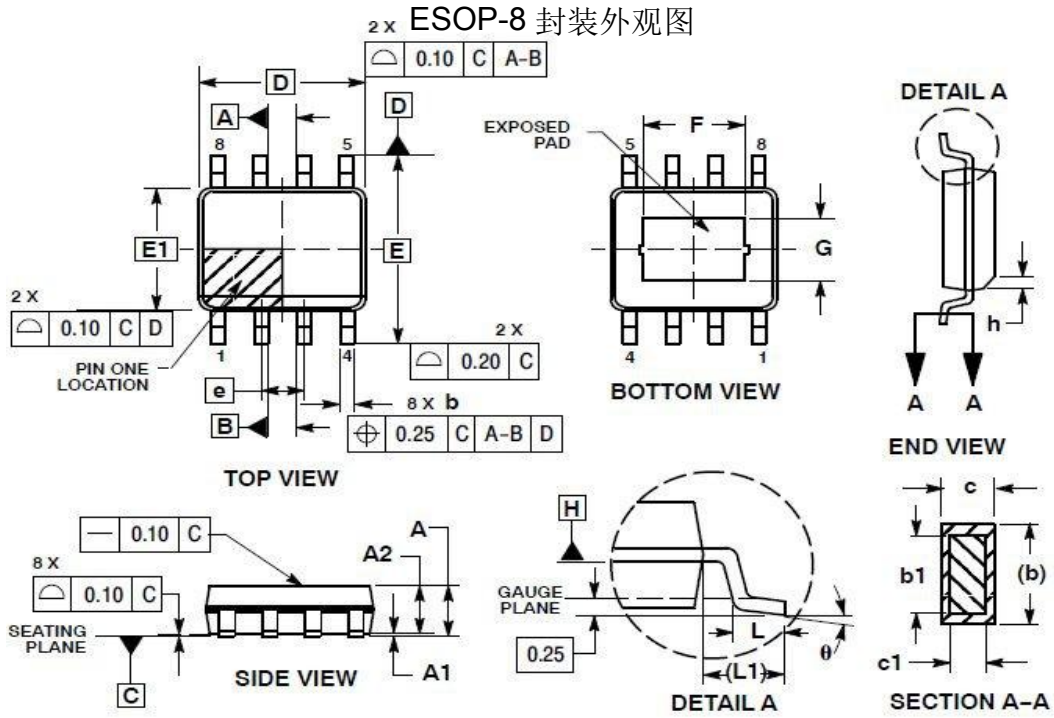


充满电压高于4.22V

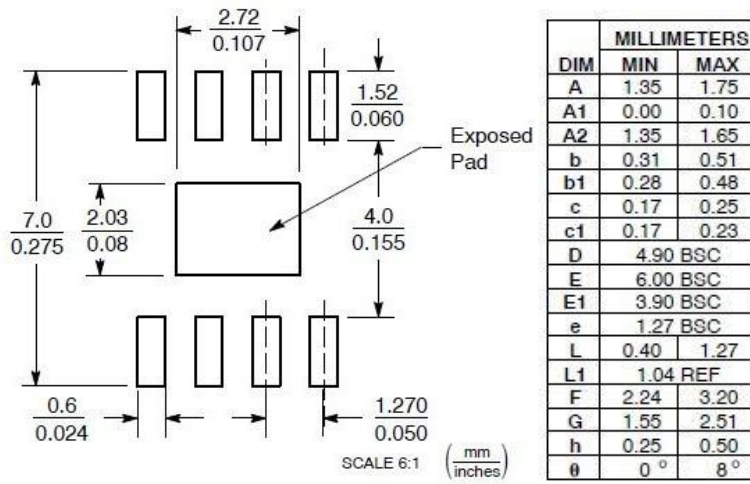


全功能接耗电电阻

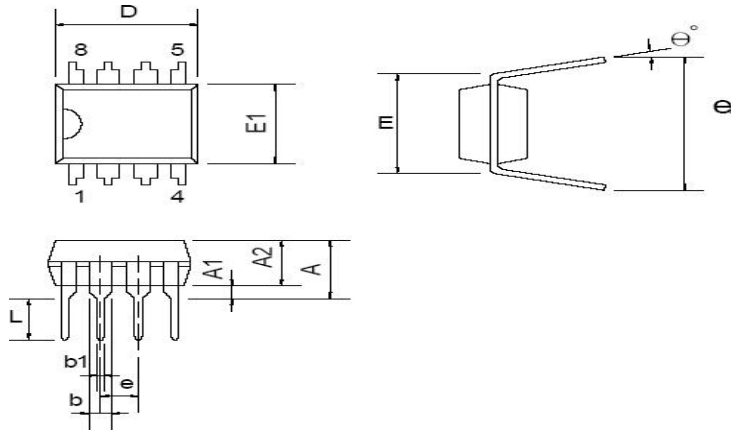
封装信息



SOLDERING FOOTPRINT



DIP-8 封装外观图



符号	毫米			英寸		
	最小	典型	最大	最小	典型	最大
A			5.334			0.210
A1	0.381			0.015		
A2	3.175	3.302	3.429	0.125	0.130	0.135
b		1.524			0.060	
b1		0.457			0.018	
D	9.017	9.271	10.160	0.355	0.365	0.400
E		7.620			0.300	
E1	6.223	6.350	6.477	0.245	0.250	0.255
e		2.540			0.100	
L	2.921	3.302	3.810	0.115	0.130	0.150
eB	8.509	9.017	9.525	0.335	0.355	0.375
θ	0	7°	15°	0°	7°	15°