

一、概述

XR3327 一款锂电池充放电电源管理 IC，集成了锂电池充电管理，电池升压输出，电池电量判断和 LED 电量指示的集成电源管理 IC。

XR3327 是以开关方式进行充电，包含涓流充电，恒流充电和恒压充电全过程的充电方式，浮充电压精度在全温度范围可达 $\pm 1\%$ ，并且具有充电电流纹波小，充电效率高优点。

XR3327 的同步升压模块系统，提供 5V/2.4A 的输出，可以提供高达 90%的升压转换效率，输出电压可达到 $\pm 1\%$ 的精度。

XR3327 具有多重保护设计，包括输入过流、过压、过放、过流保护，输出限流、短路保护，芯片过温保护等。同时芯片端口设计了高性能的 ESD 保护电路，使得芯片具有极高的可靠性。

XR3327 配置了自动识别负载功能，检测到负载自动开启升压输出。

XR3327 目前提供 ESOP8L 的封装形式。

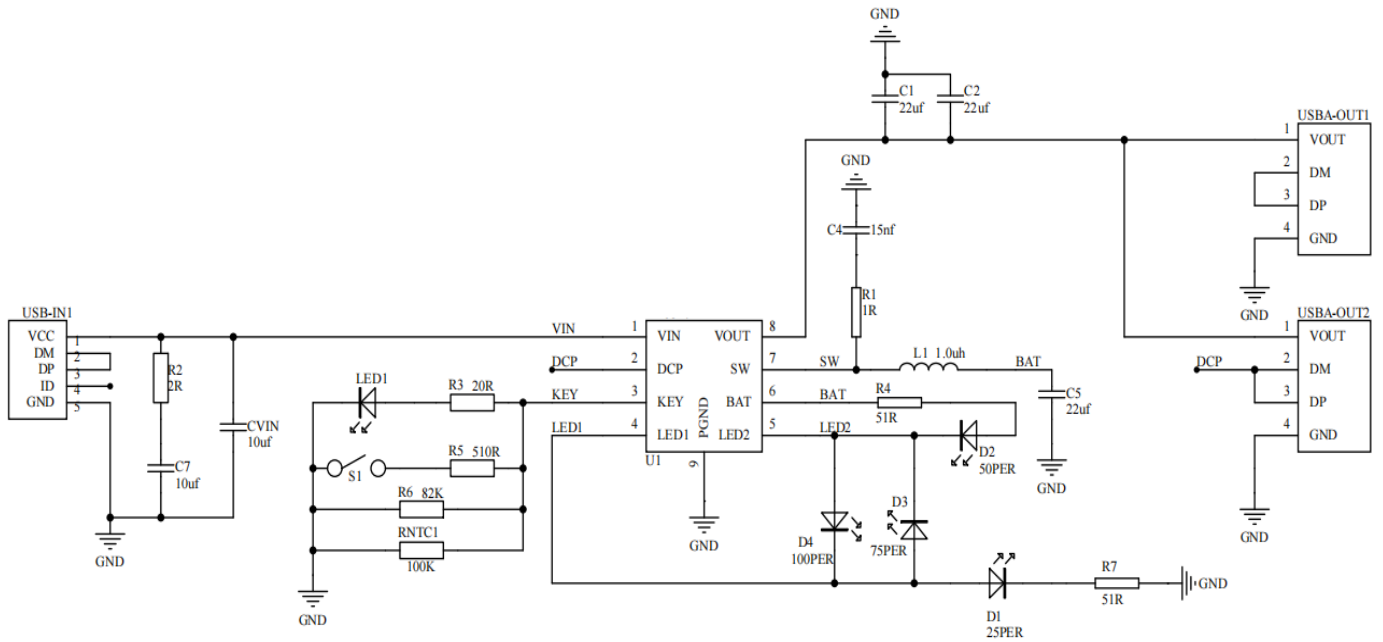
二、产品特点

- ◆ 高度集成，极少的外围元器件
- ◆ 低待机电流 8 μ A
- ◆ 涓流/恒流/恒压三段式充电
- ◆ 可以实现同步开关充电输入 2.0A@5V
- ◆ 充电浮充电压精度 $\pm 1\%$ ，充电电压可选择 4.2V 和 4.35V
- ◆ 可以实现同步最大 2.4A@5V 升压输出
- ◆ 软启动功能
- ◆ 整体方案升压最高效率可达 90%
- ◆ 空载检测关断功能
- ◆ 输出线补功能
- ◆ 多种按键模式可选
- ◆ 可选手电扩流功能
- ◆ 集成手机充电电流智能识别 DCP
- ◆ 支持电池 NTC 温度保护
- ◆ 1-4 灯电量显示功能，多种电量显示方式
- ◆ 输出限流保护、短路保护等多重保护设计

三、应用领域

- ◆ 移动电源
- ◆ 平板电脑、手机
- ◆ 其他便携设备

四、典型应用电路



五、 引脚示意图及说明

ESOP8 (带 DCP 功能)		引脚名	引脚号	功能说明
		VIN	1	电源输入脚
		DCP	2	接 USB A D+ D-
		KEY	3	按键引脚/NTC 检测脚
		LED1	4	LED 指示输出 1
		LED2	5	LED 指示输出 2
		BAT	6	电池正端检测脚
		SW	7	电感驱动脚, 功率管漏端
		OUT	8	芯片输出引脚, 功率 P 管源端
		PGND	EP	芯片功率地, 功率 N 管源端

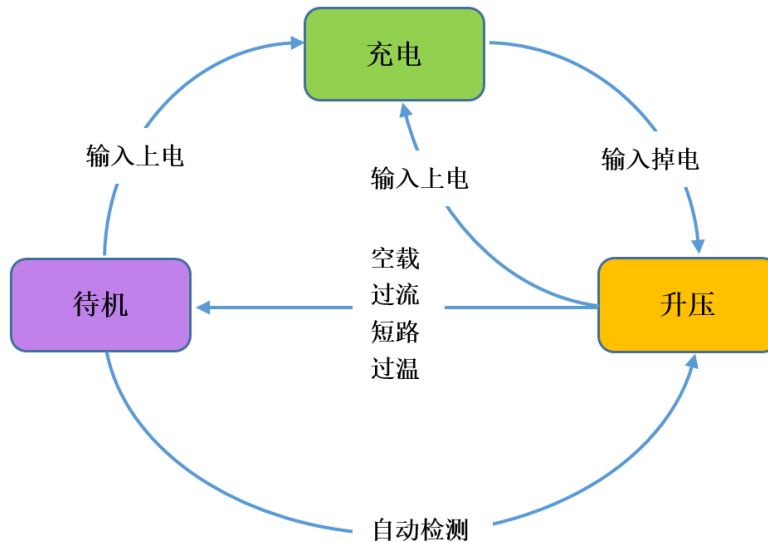
六、 极限参数

SYMBOL	ITEMS	VALUE	UNITS
V _{IN}	输入电压	-0.3~6	V
V _{OUT}	输出电压	-0.3~6	V
V _{LED}	LED/LED1 端口电压	-0.3~6	V
T _J	工作结温范围	-40~130	°C
T _{ST}	储存温度	-55~150	°C
M _{ST}	储存湿度	<30%	
T _{LEAD}	引脚焊接温度(10 Sec)	300	°C

七、 推荐工作状态

SYMBOL	ITEMS	VALUE	UNITS
V _{IN}	推荐输入电压	4.75~5.25	V
T _{OP}	推荐工作环境温度	0~85	°C

八、 状态转换图



九、 功能描述

SYMBOL	ITEMS	CONDITIONS	MIN	TYP	MAX	UNITS
I _q	待机功耗	V _{BAT} =4.2V, 待机模式		9		uA
R _{ON-REV}	防反管导通电阻			80		mΩ
R _{ON-TS}	高边 PMOS 导通电阻			40		mΩ
R _{ON-BS}	底边 NMOS 导通电阻			30		mΩ

◆ 充电管理

1. 充电功能

芯片采用开关方式对电池进行涪流、恒流、恒压三段式充电。当电池电压低于 V_{TRKL} 时进行涪流充电；当电池电压高于 V_{TRKL} 时进行恒流充电；当电池电压接近 V_{BAT-REG} 时进行恒压充电，此时充电电流开始逐渐减小，当电流减小到 I_{FULL} 时，判断电池已经充饱，芯片终止充电，待电池电压降低到 V_{RECHG} 后进行再次充电(复充功能)。

2. 充电电压设定

芯片默认充电电压为 4.20V，内部烧写可设置为 4.35V。

3. 充电软启动功能

当电池直接进入恒流充电时，芯片会控制充电电流逐渐增大到设定值，避免了瞬间大电流冲击引起的各种问题。

4. 充电边充边放功能

芯片支持边充边放，边充边放时会自动调节充电电流大小，来适应不同的负载情况，不拉挂适配器。

5. 输入过压保护

输入电压过高，超过 V_{IN-OVP} 时，芯片会控制关闭 USB 输出，防止接在 USB 的便携备因为过压而损坏，输入电压正常后状态解除。

SYMBOL	PARAMETER	CONDITIONS	MIN	TYP	MAX	UNITS
I _{CC-CHG}	芯片工作电流	V _{IN} = 5V 充电状态, 空载, 指示灯熄灭, 不接电池		2.5		mA
V _{UVLO-RS} V _{UVLO-DN}	电源欠压门槛	V _{IN} 从低到高 V _{IN} 从高到低		4.4 3.6		V V
V _{BAT-REG}	浮充门槛电压	芯片默认 内部烧写设置	4.16 4.31	4.20 4.35	4.24 4.39	V V
V _{REV}	V _{IN} 防反门槛	V _{IN} 从低到高 V _{IN} 从高到低		143.6 87.5		mV mV
I _{VIN-CHG}	恒流充电电流	V _{IN} = 5V V _{BAT} > V _{TRKL}	1.8	2	2.2	A
I _{TRKL}	涓流充电电流 (BAT 端)	芯片默认 V _{IN} = 5V	180	200	220	mA
I _{FULL}	充电判饱电流	V _{IN} = 5.0V		300		mA
V _{TRKL}	涓流转恒流 迟滞电压	V _{BAT} 从低到高 V _{BAT} 从高到低		3.00 2.70		V V
V _{RECHG}	复充门槛电压 迟滞电压	V _{BAT} 从低到高 V _{BAT} 从高到低		4.05 3.95		V V
V _{VIN-OVP}	输入过压保护电压 迟滞电压	输入电压从低到高 输入电压从高到低		5.8 5.61		V V
f _{SW-CHG}	充电开关工作频率			500		KHz

◆ 升压功能

XR3327 具有同步升压功能, 可提供最大 **5V/2.4A** 升压输出。启动升压时, 如果电池电压低于 V_{BSTL} 时, 芯片将判断为电池电量不足, 停止启动升压。当 V_{IN} 大于 V_{UVLO-RS} 时, 系统检测到输入上电, 自动开启升压电路; 当 V_{IN} 电压低于 V_{UVLO-DN} 时, 系统将判断为电源适配器掉电, 并启动升压电路。

1. 升压软启动功能

芯片有升压软启动功能, 在启动升压时, 峰值电流会逐渐增加, 保证系统工作的稳定。

2. 按键功能

待机状态单击按键可进入升压放电状态, 此时芯片控制电池对负载充电, 双击按键关闭升压。

3. 自动检测负载升压

XR3327 具有自动检测负载升压功能; 负载接入自动启动升压, 负载移除进入休眠状态。

4. 输出过流保护

当负载电流增大, 使输出电压低于 V_{LOAD-OCP}, 且维持时间超过 T_{OCP-OFF}, 则系统启动负载过流保护功能, 芯片关闭升压, 经过一段时间后进入待机状态。

5. 输出短路保护

当负载短路时, 芯片进入短路判断状态, 若短路移除则芯片重新启动升压, 若经过 T_{STP-DLY} 时间后短路状态仍未解除, 则芯片关闭输出进入待机状态。

6. 低电量提示功能

当电池电压已经低于 V_{LED-LOWB} 后, 放电灯开始闪烁, 表示系统内部电池电量不足, 需要充电。电池继续放电, 当电压低于 V_{BST-UVLO} 时, 升压系统关闭, 延时 T_{P-OFF} 后, 系统进入待机状态。

SYMBOL	PARAMETER	CONDITIONS	MIN	TYP	MAX	UNITS
I _{CC_BST}	芯片空载工作电流	V _{BAT} =4.2V, I _{LOAD} =0, 指示灯熄灭		219		uA
I _{CC_BST_ON}	常开模式空载工作电流	V _{BAT} =4.2V, I _{LOAD} =0, 指示灯熄灭, 无 NTC 电阻		9		uA
V _{OUT-NL}	空载输出电压	I _{LOAD} =0		5.1		V
V _{LOAD-OCP}	输出过载保护电压			4.2		V
T _{OCP-OFF}	输出过载保护时间			32		mS
T _{STP-DLY}	输出短路保护恢复时间			1		S
I _{NOLOAD}	空载判断电流	V _{BAT} =3.7V		120		mA
T _{NOLOAD}	空载关闭放电指示灯时间	I _{LOAD} < I _{NOLOAD}		8		S
V _{BSTL}	升压空载启动最低电压			3.21		V
V _{BST-UVLO}	放电时关机电压			2.93		V
V _{LED-LQWB}	放电电量低提示电压	电池从低到高 电池从高到底		3.5 3.2		V
F _{LED-LQWB}	放电低电量灯指示闪烁频率			2		Hz
f _{SW_BST}	升压开关工作频率			1000		KHz
T _{P-OFF}	关闭升压系统后进入待机状态的延时时间			500		mS

◆ 按键/照明灯/NTC

XR3327 的按键、照明灯驱动、NTC 温度检测是采用分时复用的方式实现的，如下图。

XR3327 可识短按按键、双击短按和长按按键操作：

短按单击：按键持续时间长于 36ms，但小于 1s，即为短按动作，短按会打开电量显示灯和升压输出。

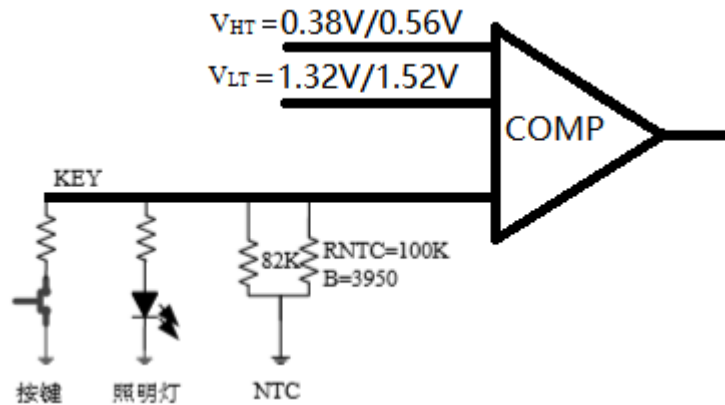
双击：两个单击按键时间间隔小于 512mS，则产生双击信号。

长按：按键持续时间长于 1s，即为长按动作，长按会开启或者关闭照明 LED。

超短按：小于 36ms 的按键动作不会有任何响应。

XR3327 集成了 NTC 功能，可以检测电池温度；在正常工作的时候 NTC 端口输出 20uA 的电流，同时以检测 NTC PIN 脚的电压来判断当前电池的温度。其中 NTC 电阻：R_{NTC} = 100K 热敏指数 B(25/50)=3950，与 NTC 电阻并联的调整电阻为 R1=82K。

NTC 门槛电压计算公式： $V=20\mu A*(R1//R_{NTC})$



按键、照明灯、NTC 示意图

在充电状态下：
 NTC PIN 检测到电压为 1.32V 时代表电池低温 0 度，停止对电池充电；
 NTC PIN 检测到电压为 0.56V 时代表电池中温 45 度，停止对电池充电；
 在放电状态下：
 NTC PIN 检测到电压为 1.52V 时代表电池低温-15 度，停止对对外放电；
 NTC PIN 检测到电压为 0.38V 时代表电池高温 60 度，停止对对外放电。

XR3327 检测到按键按下时，会维持按键按下前的 NTC 检测到的结果，按键松开后 NTC 检测恢复正常

- 1) 默认有 NTC 功能，WTP 端口需要接 NTC 电阻（82K 并联 NTC 电阻， $R_{NTC}=100k$ ），如果不需要 NTC 功能时，可以在 WTP 端口直接接 51k 电阻，不接放电会出现异常；此时待机电流为 30uA。
- 2) 如果内部烧写已选无 NTC 功能，则 WTP 端口不需要接 51k 电阻，此时如果接了 51K 电阻，按键功能会出现错误异常，这种烧写选择的无 NTC 功能可将待机静态电流降低到 9uA；
- 3) NTC 需要烧写修正 WTP 端电流，最小步长 0.5uA

	低温门槛 (V_{LT})	高温门槛 (V_{HT})	备注
充电电池过温	1.32 (0°C)	0.56 (45°C)	
升压电池过温	1.52 (-15°C)	0.38 (60°C)	

◆ 温度保护功能

1. 芯片限温保护

芯片充电时，当内部温度超过 T_{LIM_CHG} 时，芯片进入限温保护状态，芯片进入限温保护状态，开始限制充电电流；芯片放电时，当芯片内部温度超过 T_{LIM_PWM} 时，芯片开始限制放电电流，减小输出电压。

2. 芯片过温保护

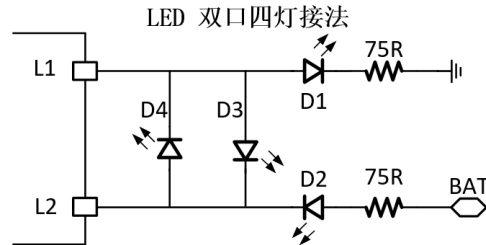
如果芯片工作时温度超过 T_{OTP} ，则关闭充电电路和内部升压 MOS，待温度降低后恢复充电电路，但升压电路不恢复，需要再次启动。

SYMBOL	PARAMETER	CONDITIONS	MIN	TYP	MAX	UNITS
T_{LIM_CHG}	充电保护温度			106		°C
T_{LIM_PWM}	放电保护温度			114		°C
T_{OTP}	过温保护温度			130		°C

◆ 指示灯显示方式

1. 二端口驱动 LED

a) 四灯接法



二端口驱动 LED 的外围接法 4 颗灯端口连线图

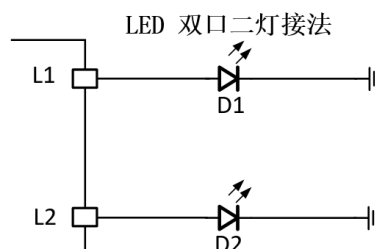
二端口驱动 4 颗 LED 放电电量显示

电量 C (%)	D1	D2	D3	D4
$C \geq 75\%$	亮	亮	亮	亮
$50\% \leq C < 75\%$	亮	亮	亮	灭
$25\% \leq C < 50\%$	亮	亮	灭	灭
$3\% \leq C < 25\%$	亮	灭	灭	灭
$0\% < C < 3\%$	2Hz 闪	灭	灭	灭

二端口驱动 4 颗 LED 充电电量显示

电量 C (%)	D1	D2	D3	D4
充满	亮	亮	亮	亮
$C \geq 75\%$	亮	亮	亮	1Hz 闪
$50\% \leq C < 75\%$	亮	亮	1Hz 闪	灭
$25\% \leq C < 50\%$	亮	1Hz 闪	灭	灭
$0\% < C < 25\%$	1Hz 闪	灭	灭	灭

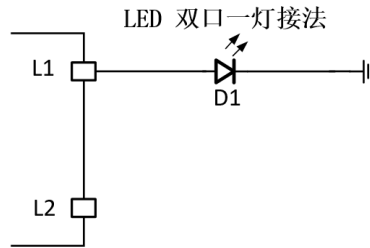
b) 二灯接法



二端口驱动 LED 的外围接法的 2 颗灯端口连线图

二灯口驱动 2 颗 LED 模式状态显示

	状态	LED1 端口	LED2 端口
充电	充电过程	亮	灭
	充满	灭	灭
放电	正常放电	灭	亮
	低电量	灭	2Hz 闪

c) 一灯接法


二端口驱动 LED 的外围接法的 1 颗灯端口连线图

二灯口驱动 1 颗 LED 模式状态显示

	状态	LED1 端口
充电	充电过程	1Hz 闪
	充满	亮
放电	正常放电	亮
	低电量	2Hz 闪

充电跑马功能:

在 4 颗灯的充电电量显示中, LED 有跑马灯显示方式。即电量灯依次亮起。如果电池电压低于 2.5V 左右时为 D1 单灯闪,超过后跑马一圈再回到电量单灯闪状态。

	D1	D2	D3	D4
跑马前灯的状态	闪 (1Hz)	灭	灭	灭
跑马第一个 512ms	亮 (0.5S)	灭	灭	灭
跑马第二个 512ms	亮 (0.5S)	亮 (0.5S)	灭	灭
跑马第三个 512ms	亮 (0.5S)	亮 (0.5S)	亮 (0.5S)	灭
跑马第四个 512ms	亮 (0.5S)	亮 (0.5S)	亮 (0.5S)	亮 (0.5S)
跑马第五个 512ms	灭 (0.5S)	灭 (0.5S)	灭 (0.5S)	灭 (0.5S)
跑马后灯的状态	闪 (1Hz)	灭	灭	灭

◆ 其他功能

1. 电池内阻补偿功能

电路设计有补偿电池内阻的功能。可跟随实际电流大小补偿由于电池内阻造成的电池电压偏差，修正电量显示的精度，防止出现电量灯判断错误。

2. DCP 功能

XR3327 集成了手机充电智能识别功能，当连接上手机设备时，将自动为其切换 D+和 D-线路连接，使得手机充电电流适配到最大值，加快手机的充电速度。

XR3327 支持苹果，三星以及 BC1.2 接口规范的 D+，D-切换，默认 D+=2.7V，D-=2.7V

支持 D+应用 2.7V 电压，D-应用 2.7V 电压的苹果 2.4A 充电端口

支持 D+D-短接的 USB 专用充电端口

3. 可选功能

XR3327 针对客户不同使用条件，内置了一些可选功能，具体功能情况及索样需求请咨询我司业务及工程人员

功能	可选功能 A	可选功能 B	可选功能 C	可选功能 D
充电电流设定	2A	1A		
充电电压选择	4.2V	4.35V		
常开模式	默认模式	升压常开模式		
自动检测下拉设定	有	无		
放电灯模式选择	升压带载后指示灯亮 8S 后熄灭	升压带载后指示灯常亮		
LED 显示选择	2LED 灯口驱动			
按键模式	单击开启升压 双击关闭升压 长按关闭/开启手电	单击开启升压 双击关闭/开启手电 长按关闭升压	单击开启升压 双击蓝牙 长按关闭/开启手电	单击开启升压 双击蓝牙 长按关闭升压

十、应用说明

1. 电容的选择:

VIN/OUT、CBAT 电容为滤波电容，可使用陶瓷电容，耐压选择 10V，优先增大 C_{OUT}(C1,C2,C3)和 C_{BAT}(C5)会使系统更加稳定；

其中 VIN 端有 2 种电容方案：1、只将 R2 与 C7 串联接入；2、只接入 CVIN。以上两种方案，请根据功能需求选择。

如果针对输出更大电流的方案，要将电容值相应增大。任何情况下，选择质量较差的电容都可能会引起整个系统性能下降，使用寿命缩短，甚至无法正常工作，所以请慎重选择电容。

2. 电感 L1 的选择:

推荐使用屏蔽电感，也可使用非屏蔽电感降低成本。建议电感值取值 1uH。

3. 升压带载测试:

因为芯片增加了两级短路保护，所以对升压带载测试时有一定要求：

如果 OUT 接大电容负载（某些型号的负载仪电容非常大），有可能误判短路保护。用电压源模拟电池时，各种型号电源的瞬态响应不同，电源线的阻抗也可能比较大，在升压带 CC 或 CR 负载或者带负载启动时，也有可能出现短路保护的情况。实际应用时，由于接的是电池，CC 或 CR 的情况会改善。

十一、PCB 布局注意事项

1. 大电流回路

大电流回路指开关时走大电流的器件和走线，在此系统中由 L1，CBAT(C5)，C_{OUT}(C1)及他们之间的连线构成，他们的布线要尽量宽和短，高频开关（电流不连续）通路不要过通孔，即 L1，CBAT，C_{OUT} 必须在 PCB 的同一面，且要放在一起。灯和按键走线要远离 SW 和电感，以免受到干扰。

2. OUT 和 GND(PGND)

芯片的 OUT 和 GND 引脚分别是芯片驱动部分的电源和地，在开关工作时会有瞬间大电流流入和流出，因此画 PCB 时 C_{OUT} 要尽量靠近芯片的 OUT 和 GND 引脚，OUT 和 GND 分别单独引宽线到 C_{OUT} 的正端和负端，中间不能穿过大电流回路，布线尽量宽和短，尽量不要过通孔。C_{OUT} 的负端，CBAT 的负端，GND 尽量靠近，不要过孔。

3. 电容摆放

所有电容必须紧靠芯片摆放

4. BAT 引脚

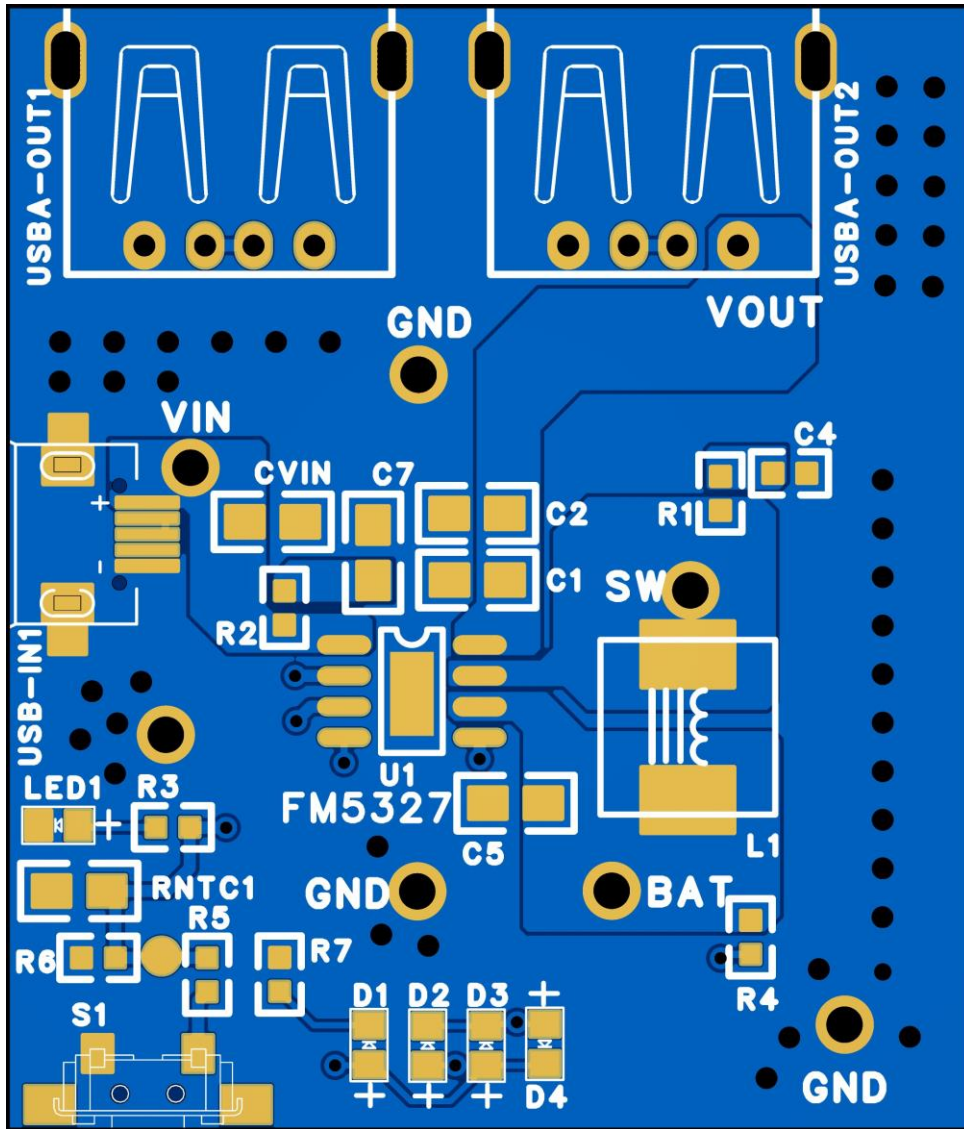
充电情况下 BAT 会提供最大 3A 左右电流给电池，所以 BAT 到电池的走线不宜太细。

5. KEY 端走线

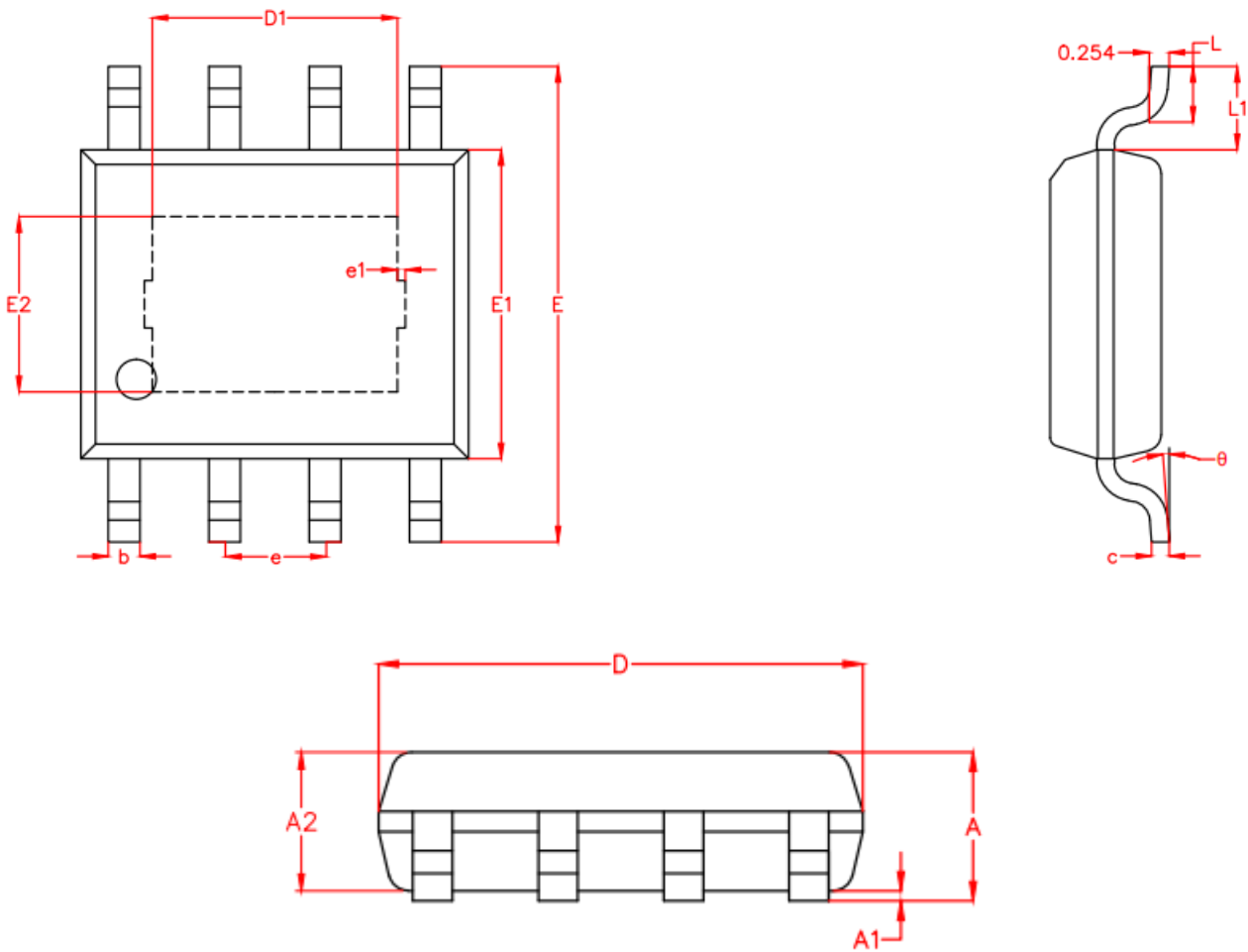
WTP 走线注意绕开电感 L1，以免受到干扰。

6. LAYOUT 示意图（接下页）

(接上页)



十二、封装信息: ESOP8L



SYMBOL	MIN	NOM	MAX	SYMBOL	MIN	NOM	MAX
A	1.38	1.50	1.60	E	5.80	6.00	6.20
A1	0.03	0.10	0.15	E1	3.85	3.90	3.95
A2	1.35	1.40	1.45	E2	2.18	2.28	2.38
A3	0.55	0.60	0.65	e	1.22	1.27	1.32
b	0.35	0.40	0.45	e1	0.05	0.10	0.15
c	0.19	0.22	0.25	L	0.45	0.60	0.75
D	4.85	4.90	4.95	L1	1.00	1.05	1.10
D1	3.07	3.17	3.27	θ	0°	4°	8°