

输入输出高耐压 500mA 线性锂电池充电管理芯片

Check for Samples: [JZ2404](#)

特性

NEW 内置支持高压输入电流可调节的线性充电器:

- 最大输入 24V 电压, 可承受高达 28V 的浪涌电压
- 恒流下最大充电电流可达 500mA, 支持外部电阻实时配置充电电流
- 兼容 5V USB 功率源和 AC 适配器, 并提供热插拔保护
- 电池端耐压 15V
- 支持 4.2V 锂电池类型
- 预设 4.2V±1% 充电浮充电压
- 根据电池温度和输入电压智能调节充电电流
- 具有电池防倒灌功能, 电池端漏电 1uA 以下
- 具有充电状态指示以及电池未连接等异常指示
- 完善的保护: 输入过压, 输入欠压, 充电电流热调节, 芯片热保护, 恒流充电软启动
- 结温范围为-40°C至+125°C
- 所有端口都具备±2000V(HBM)ESD 保护

应用

- 移动多媒体设备、MP3、MP4
- 带有锂电池供电和 USB 输入的便携式设备

典型应用

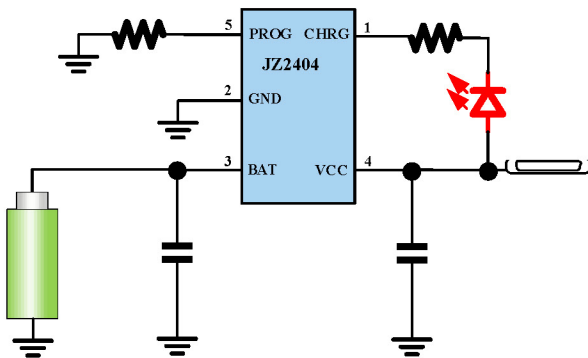


图 1 JZ2404典型应用括扑

描述

JZ2404 是一款集成锂电池充电管理、电池充电状态指示的线性锂电池充电管理芯片, 为单节锂电池提供完整的电源解决方案。JZ2404 具有涓流 (TC)、恒流 (CC) 和恒压 (CV) 三种充电过程: 涓流充电 (TC) 可预充电恢复完全放电的电池; 恒流充电 (CC) 可快速的对电池充满; 恒压充电 (CV) 可确保安全的充满电池。JZ2404 充电电流可通过外部电阻进行设置, 最大充电电流 500mA。当充电电流降至设定值的 1/10 时, JZ2404 将自动结束充电过程, 并持续检测电池电压, 下降到一定阈值时自动再充电。当输入电压 (USB 源或 AC 适配器) 拿掉后, 自动进入低功耗模式, 电池端漏电在 1uA 以下。

Ordering Information

JZ2404 □□ - □□□
 Package B5:SOT23-5 Battery Voltage 4.20:4.20V

Part	Package	Top Mark
JZ2404	SOT23-5	JZ2404 YW

Y: Year code. W: Week code

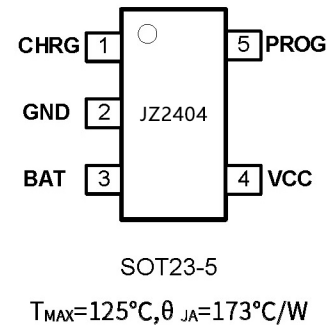
绝对最大值 ^(†)

表 3.1

参数	范围
引脚至 GND 电压 (VCC, CHRG, FULL)	-0.3V~24V
引脚至 GND 电压 (BAT)	-0.3V~16V
引脚至 GND 电压 (PROG)	-0.3V~6V
储存温度	-65°C to 150°C
工作温度	-40°C to 125°C
ESD 额定值 (HBM)	±2000V
ESD 额定值 (CDM)	±1000V

† 注：如果器件工作条件超过上述“绝对最大值”，可能引起器件永久性损坏。这仅是极限参数，不建议器件在极限值或超过上述极限值的条件下工作。器件长时间工作在极限条件下可能会影响其可靠性。

引脚排列

图 3. 引脚排列


ESD 警告



ESD(静电放电) 敏感器件。

带电器件和电路板可能会在没有察觉的情况下放电。尽管本产品具有专利或专有保护电路，但在遇到高能量 ESD 时，器件可能会损坏。因此，应当采取适当的 ESD 防范措施，以避免器件性能下降或功能丧失。

表 3.2 引脚功能描述

SOT23-5 引脚编号	引脚名称	说明
1	CHRG	充电指示引脚。连接至 LED 灯负极，电池充电时，引脚输出低电平，指示灯亮。
2	GND	芯片地。
3	BAT	电池充电输出引脚。连接至电池正极，放置至少 10uF 有效值的陶瓷电容器到地。
4	VCC	电源输入引脚。连接至电源正极，使用至少 10uF 有效值的陶瓷电容尽量近旁路 VCC 和 GND。
5	PROG	恒流充电电流设置和充电电流监测引脚。外部连接 1%精度电阻器到地来设置充电电流。在涓流充电 (TC) 下，此引脚电压固定在 0.1V；在恒流充电 (CC) 下，此管脚的电压固定在 1V。充电过程的所有模式下，都可以通过测量此管脚的电压来估算充电电流，公式： $I_{BAT} = (V_{PROG} / R_{PROG}) \times 1000$ 。

技术规格

除非有特殊说明，以下数据仅代表 $T_J=25^{\circ}\text{C}$ 时最可能的参数规范，仅供参考。所有电压都是相对于 GND。最小和最大限值通过试验，验证和统计相关性规定。

表 4.

参数	测试条件	最小值	典型值	最大值	单位
充电特性 (Linear Charger)					
V_{CC}	推荐输入工作电压范围	4.2	5	6	V
	输入欠压锁定		Rising, $V_{BAT}=3\text{V}$	4.2	V
			Falling, $V_{BAT}=3\text{V}$	4.1	V
V_{OVP}	输入过压保护		6.5		V
I_Q	静态电流 V_{CC} 电流		150		μA
	BAT 电流			1	μA
	BAT 电流		300	500	nA
$I_{SHORT}^{(1)}$	短路充电 (SC) 电流		$V_{BAT} < V_{SHORT}$	5%	7%
V_{SHORT}	短路充电 (SC) 阈值电压		小于此阈值	0.6	V
V_{SHORT_HYS}	短路充电 (SC) 迟滞电压			0.1	V
$I_{TC}^{(1)}$	涓流充电 (TC) 电流		$V_{SHORT} < V_{BAT} < V_{PRE}$	10%	14%
V_{TC}	涓流充电 (TC) 阈值电压	2.65	2.90	3.15	V
V_{TC_HYS}	涓流充电 (TC) 迟滞电压		0.5		V
$I_{CC}^{(1)}$	恒流充电 (CC) ($V_{BAT}=3.7\text{V}$)		$R_{PROG}=10\text{K}$	100	mA
			$R_{PROG}=2.5\text{K}$	400	mA
			$R_{PROG}=2\text{K}$	500	mA
$V_{CV}^{(1)}$	恒压充电 (CV) 浮充电压	4.15	4.20	4.25	V
I_{TERM}	恒压充电 (CV) 截止充电电流		1/10		I_{CC}
V_{RECHRG}	电池充满后再充电阈值		95.7%		V_{CV}
$R_{DS(ON)}$	PMOS $R_{DS(ON)}$		800		$\text{m}\Omega$
全局热保护					
T_{OTP}	过温保护		T_J	150	$^{\circ}\text{C}$
指示灯 (LED)					
I_{CHRG}	LED 驱动电流		5		mA

(1) 在充电过程中为了保护电池，芯片会检测电池电压执行四个不同的充电阶段，涓流充电 (trickle charge) → 恒流充电 (Const Current Charge) → 恒压充电 (Const Voltage Charge) → 充电停止。

应用信息：典型应用电路

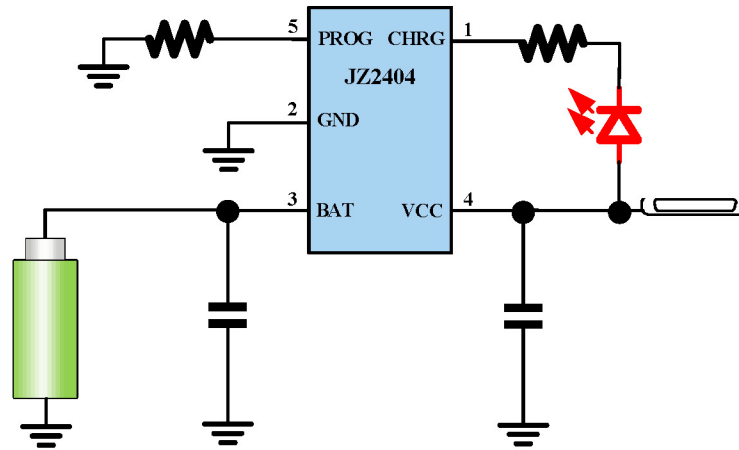


图 5 典型应用拓扑

NOTE:

- 充电输入引脚VCC。需 10µF 稳压陶瓷电容。
- LED 指示灯使用时需接限流电阻，推荐接 1K 电阻。不使用充电指示功能，只需要将对应的引脚浮空即可。

元器件选型推荐

符号	含义	要求
C_{VCC}	USB 充电输入稳压电容	10µF(有效值)陶瓷电容
C_{BAT}	电池充电输出稳压电容	10µF(有效值)陶瓷电容
R_{LED}	LED 限流电阻	根据灯的亮度需求选择，1K 以上
R_{PROG}	恒流充电电流设置电阻	由公式 $I_{BAT} = (V_{PROG}/R_{PROG}) \times 1000$ 设定完成，可使用精度 1% 的电阻。

功能框图

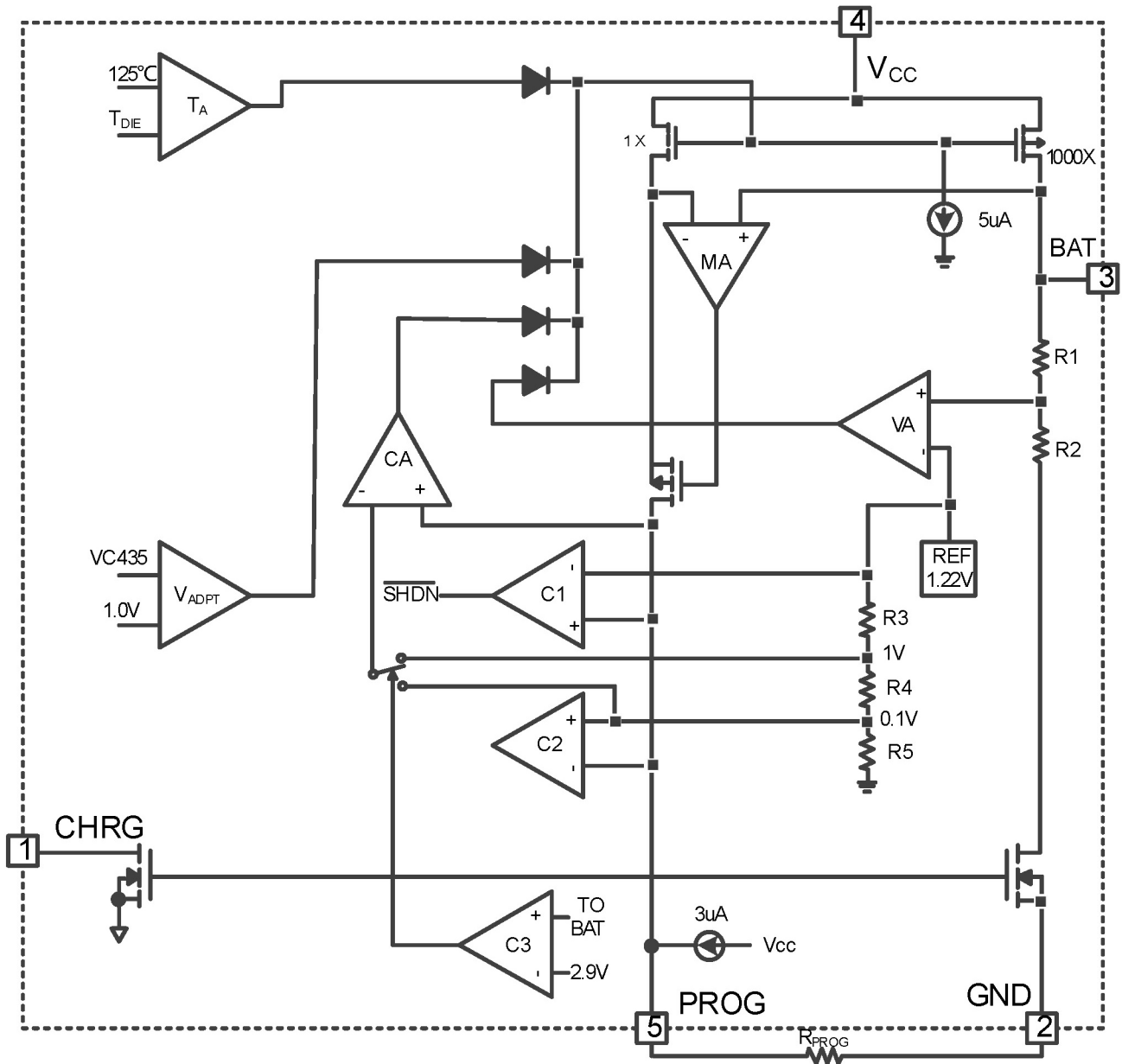


图 6. 内部功能框图

应用信息：线性锂电池充电管理芯片（充电概述）

概述

JZ2404 是一款集成锂电池充电管理、电池充电状态指示，24V 输入耐压的锂电池线性充电管理芯片，为单节锂电池提供完整的电源解决方案。JZ2404 涓流 (TC)、恒流 (CC) 和恒压 (CV) 四种充电过程：涓流充电(TC)可预充电恢复完全放电的电池；恒流充电 (CC) 可快速的对电池充满；恒压充电 (CV) 可确保安全的充满电池。JZ2404 充电截止电压默认为 4.2V，充电电流可通过外部电阻进行设置，最大充电电流 500mA。当充电电流降至设定值的 1/10 时，JZ2404 将自动结束充电过程，然后持续检测电池电压，下降到一定阈值时自动再充电。当输入电压 (USB 源或 AC 适配器) 拿掉后，自动进入低功耗模式，电池端漏电在 1uA 以下。JZ2404 集成充电和充满提示，以及电池未连接指示。

正常充电循环

在 JZ2404 的 VCC 电压大于 UVLO，等待芯片内部电源启动完成后，随后开始一个充电循环。

在充电过程中为了保护电池，芯片会检测电池电压执行不同的充电阶段，涓流充电 (trickle charge) → 恒流充电 (Const Current Charge) → 恒压充电 (Const Voltage Charge) → 充电停止。

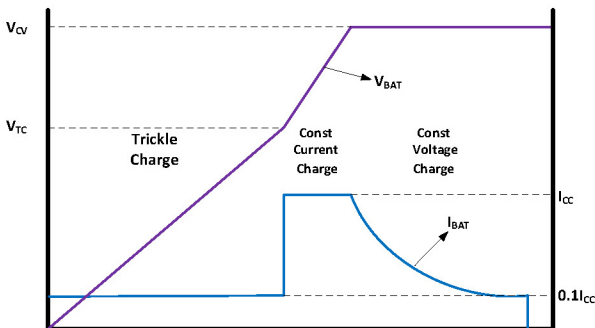


图 7. 电池充电循环

当 BAT 上的电压低于 V_{TC} (典型值 2.9V) 时，充电池会进入涓流充电模式 (也称锂电池的预充电模式) 对电池单元进行恢复性充电，在这个模式下，充电电流会被减少到 10% 预设充电电流。

当电池电压上升到 V_{PRE} (典型值 2.9V) 以上时，充电电流会上升至全速预设电流进行恒流充电模式。

当达到预设充电电压 V_{CV} (4.2V)，JZ2404 进入恒压充电，充电电流开始下降，直至降到 I_{TERM} (典型值 $1/10 I_{CC}$)，则停止充电。

停止充电后，芯片进入待机状态，会持续检测 BAT 电压。当 BAT 电压下降到 V_{RECHRG} (再充电阈值)，会自动进入新的充电循环，从而保证电池处于满电水平。

设定输出电流

JZ2404 充电电流可通过连接在 PROG 引脚与地之间的电阻器来设定的。根据需要的充电电流来确定电阻器的阻值。充电过程的所有模式下，都可以通过测量此管脚的电压来估算充电电流。

$$I_{BAT} = (V_{PROG} / R_{PROG}) \times 1000$$

充电状态指示灯

JZ2404 集成充电，以及电池未连接三种充电状态指示。电池未连接时，LED 灯会进入闪烁报警状态。

JZ2404 有两个漏极开路状态输出端：CHRG，当充电进行时，CHRG 被拉到低电平；充电结束后，CHRG 为高阻，FULL 被拉到低电平。如果不使用状态指示功能时，将不用的状态指示输出端接地。下图表示状态指示功能总结：

充电状态	CHRG
正在充电	亮
充电完成	灭
电池未接	闪烁
欠压、温度过高或者过低	灭

应用信息：线性锂电池充电管理芯片（充电概述）

过热调节充电电流

JZ2404 在充电过程中内置的过温度环路能够有效调节充电电流,通过降低充电电流 ($8.5^{\circ}\text{C} \leq T_J \leq 125^{\circ}\text{C}$) 和短暂关闭充电 ($125^{\circ}\text{C} \leq T_J \leq 150^{\circ}\text{C}$) , 从而让芯片的结温不会过高, 避免芯片温度的持续增加。这也意味着恒流模式下充电电流未必是设置的 I_{CC} , 将受制于温度。

JZ2404内部集成了智能温度控制功能, 当 $8.5^{\circ}\text{C} \leq T_J \leq 125^{\circ}\text{C}$, 会线性减小充电电流; 当 $125^{\circ}\text{C} \leq T_J \leq 150^{\circ}\text{C}$, 短暂关闭芯片充电。该功能允许用户提高给定电路板功率处理能力的上限而没有损坏 JZ2404 的风险。在保证充电器将在最坏情况条件下自动减小电流的前提下, 可根据典型 (而不是最坏情况) 环境温度来设定充电电流。

电池反接保护

JZ2404具备锂电池反接保护功能, 锂电池正负极反接于 JZ2404 电流输出引脚, JZ2404 会停机显示故障状态, 无充电电流。反接情况下, VCC 必须处于高阻 (没有充电情况下), 且电池电压不能高于 13V, 否则 IC 被击穿导致电池自放电引起事故。

应用信息：线性锂电池充电管理芯片（图表）

Figure 9. Electrical Characteristics (除非另有说明, TA=25°C)

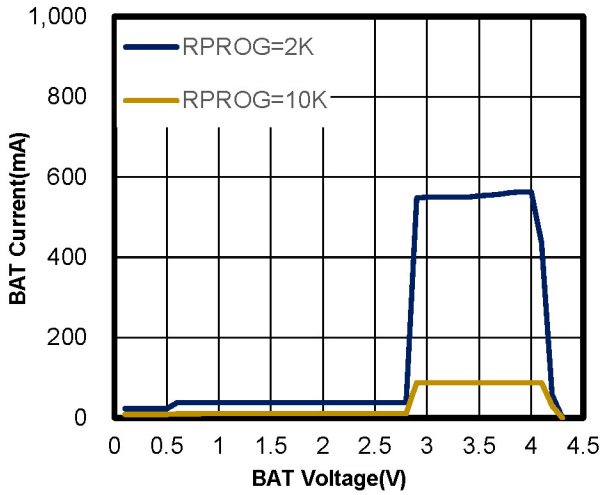


Figure 8.a BAT Current vs BAT Voltage

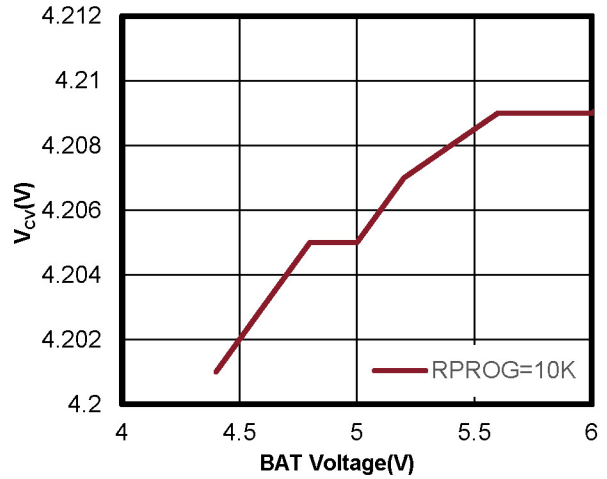


Figure 8.b V_{CV} vs VIN Voltage

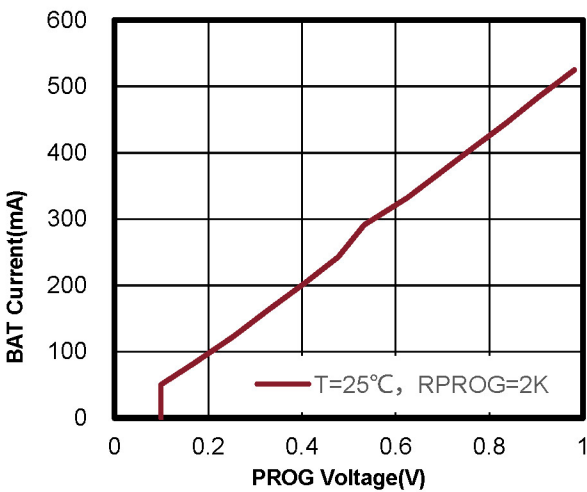


Figure 8.c PROG Voltage vs Temperature

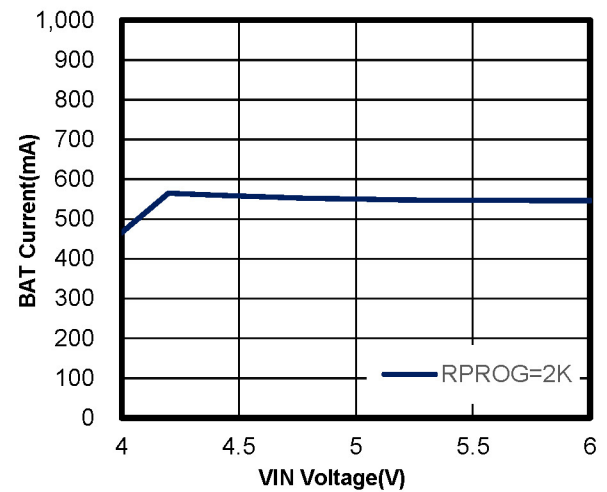


Figure 8.d VIN Voltage vs RPROG

应用信息：参考布局举例

概述

较差的布局会影响 JZ2404 的性能，造成电磁干扰(EMI)、电磁兼容性(EMC)差、地跳以及电压损耗，进而影响稳压调节和稳定性。为了优化其电气和热性能，应运用下列规则来实现良好的 PCB 布局布线，确保最佳性能：

- 输入电容 C_{IN} 尽量近距离放在 VCC(PIN4)、GND(PIN2)引脚旁边。为了尽量降低高频噪声，建议在 BAT 端和 VCC 输入端各接入一个 0.1uF 的陶瓷电容，布线十分接近芯片引脚。
- 对高电流路径应使用较大 PCB 覆铜区域，包括 GND 引脚(PIN2)。这有助于最大限度地减少 PCB 传导损耗和热应力。
- 为使过孔传导损耗最小并降低模块热应力，应使用多个过孔来实现顶层和其他电源层或地层之间的互连。
- PROG 引脚阻抗较高，RPROG 在远离芯片的热源的情况下引线轨迹应尽量短，以减少对充电电流设置的干扰。

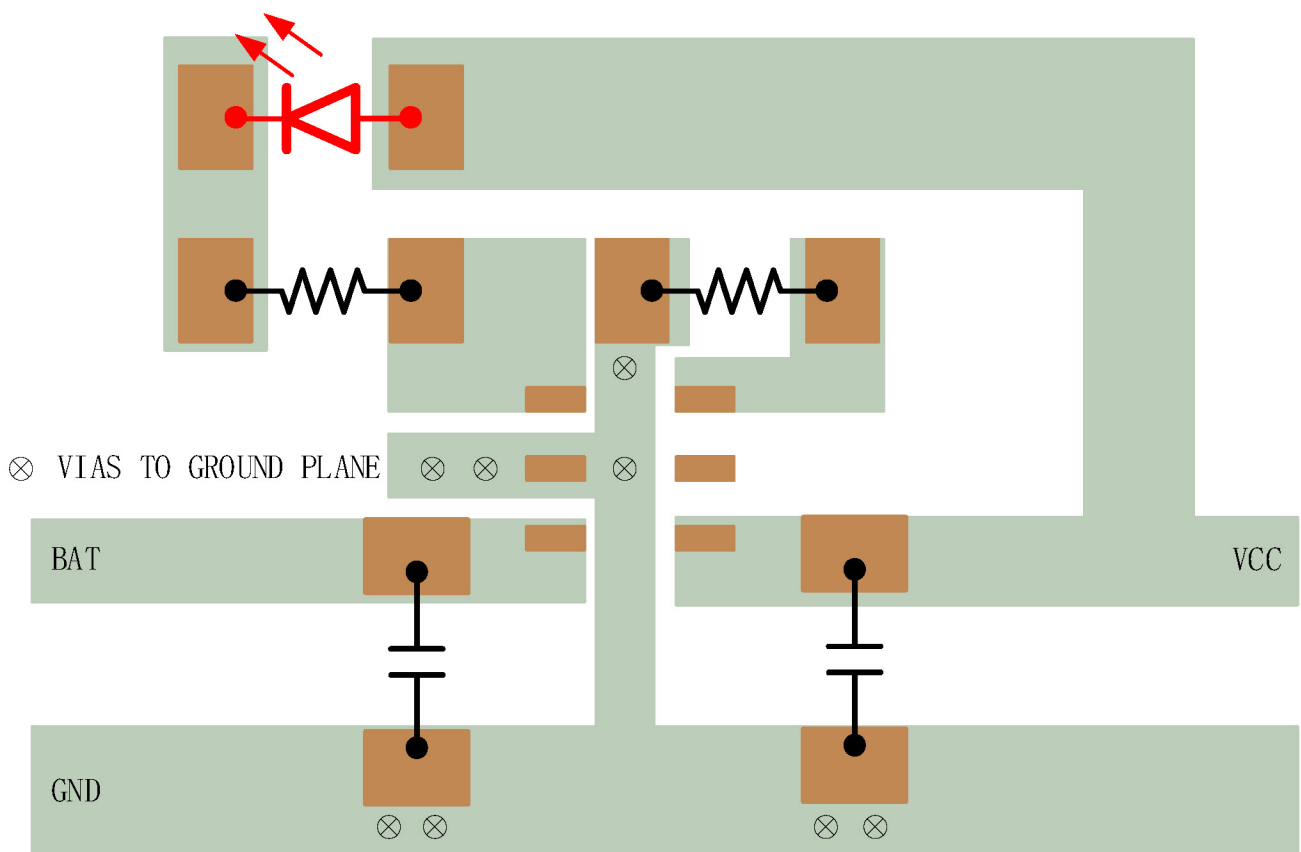
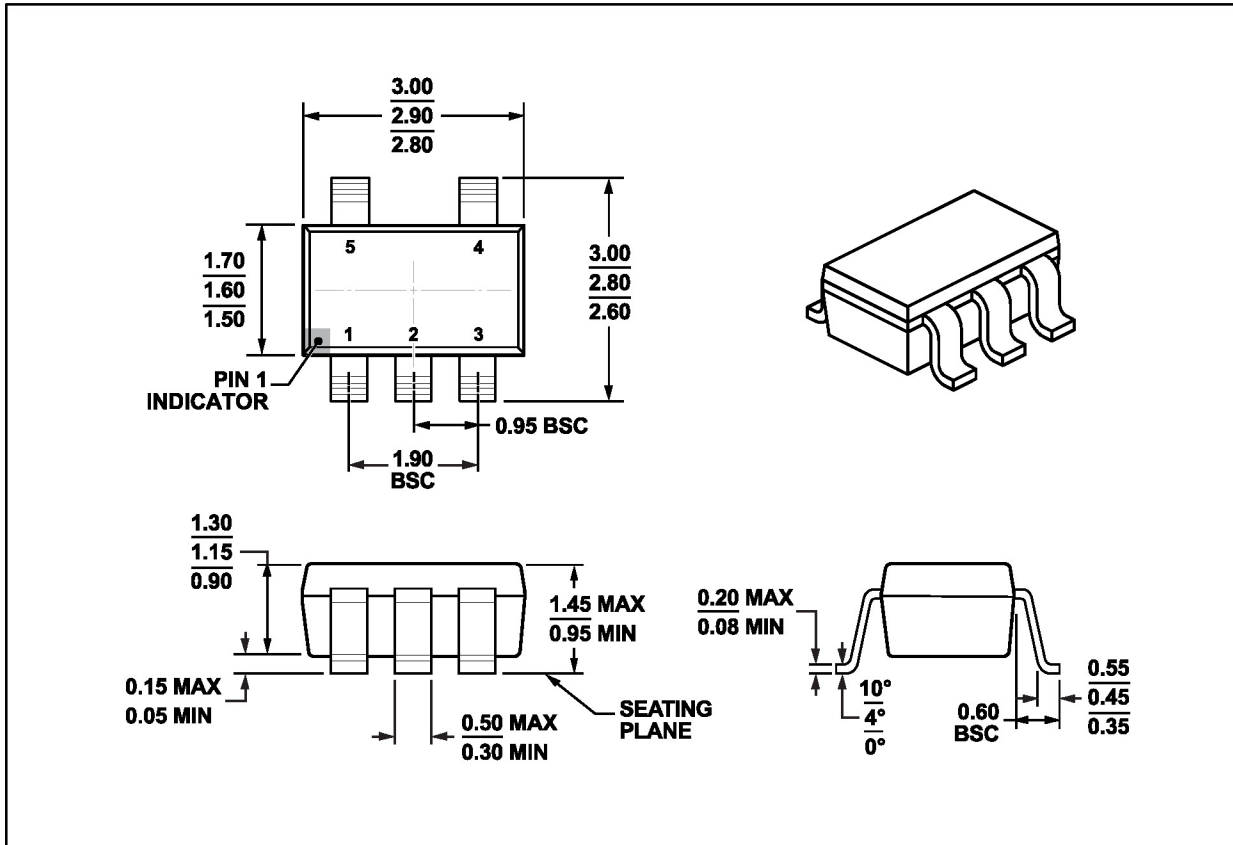


图9 推荐PCB 布局举例

封装外形描述

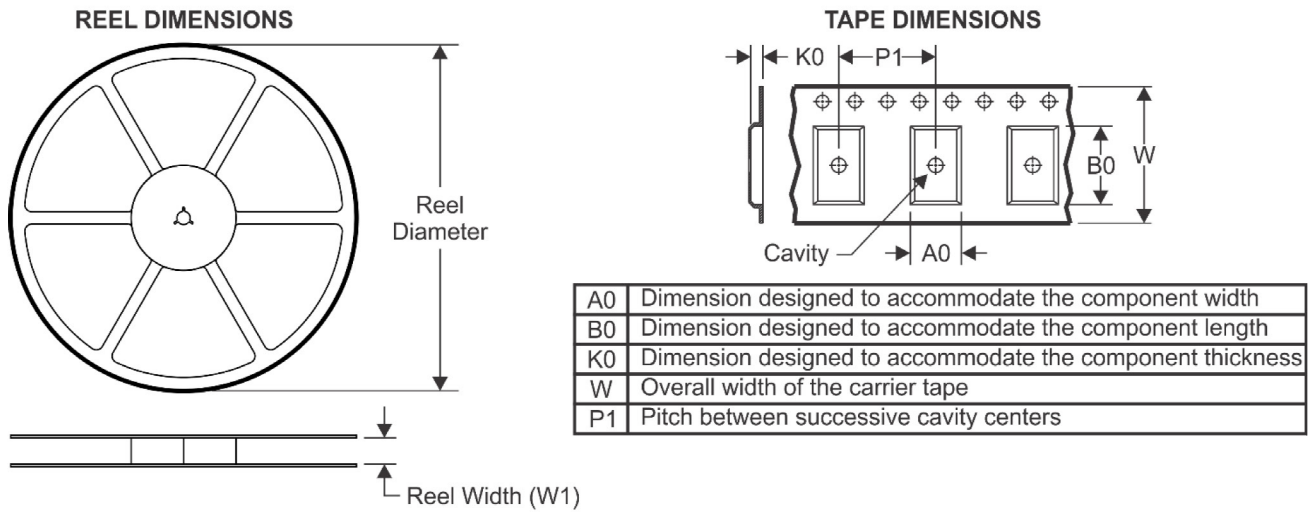
1.45mm 高度 5 引脚 SOT-23 塑封 SOIC



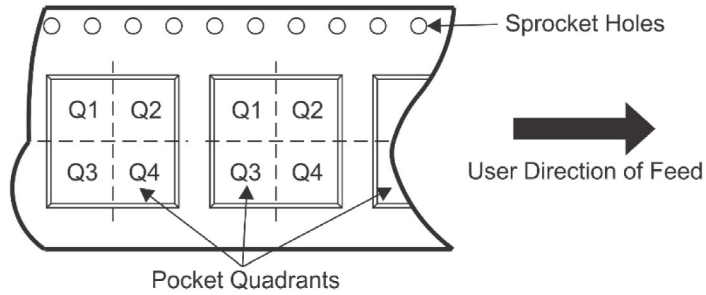
注:

- (1) 所有的数据单位都是 inch，括号内的任何尺寸仅供参考。
- (2) 本图如有更改，恕不另行通知。

TAPE AND REEL INFORMATION



QUADRANT ASSIGNMENTS FOR PIN 1 ORIENTATION IN TAPE



*ALL dimensions are nominal

Device	Package Type	Package Drawing	Pins	SPQ	Reel Width W1(mm)	A0 (mm)	B0 (mm)	K0 (mm)	P1 (mm)	W (mm)	Pin1 Quadrant
JZ2404	SOT23-5	B5	5	3000	180.0	8.4	3.2	3.2	1.4	1.4	Q3