

轻触三功能&长按SOS功能手电筒LED驱动IC

特性:

- ❖ 100%亮、25%亮、暴闪、灭循环模式
- ❖ 长按开关 3s 切换到 SOS 模式
- ❖ 工作电压: 2.5V~5V
- ❖ 工作效率高达 92%
- ❖ 高达 0.8A 的驱动电流能力
- ❖ 0.1 μ A 睡眠模式电流
- ❖ 内置 NMOS 可直接驱动 1~2W LED
- ❖ SOT23-6 绿色封装
- ❖ 内置防电池反接功能

应用范围:

- ❖ 移动手电筒
- ❖ LED 头灯
- ❖ LED 驱动

描述:

YX8253C 是一款采用轻触开关控制, 可实现:

“100%亮—25%亮—暴闪—灭”

四种模式循环转换的 LED 驱动芯片。芯片内部集成具有防抖功能的按键输入信号检测电路, 可实现对轻触开关的检测, 通过轻触开关控制 LED 完成全亮、25%亮和暴闪三种功能的变化, 并可通过长按开关 3s 以上实现 SOS 模式工作。无需通过 MCU 编程即可实现多功能 LED 驱动应用。

YX8253C 在三节干电池或一节锂电池供电情况可直接驱动 1~2W LED。

YX8253C 采用绿色环保的 SOT23-6 封装, 以及最少一个外围电容器件, 可有效减小 PCB 布板空间、降低系统成本和提升系统可靠性。

YX8253C 可工作于-40 $^{\circ}$ C~+85 $^{\circ}$ C

典型应用:

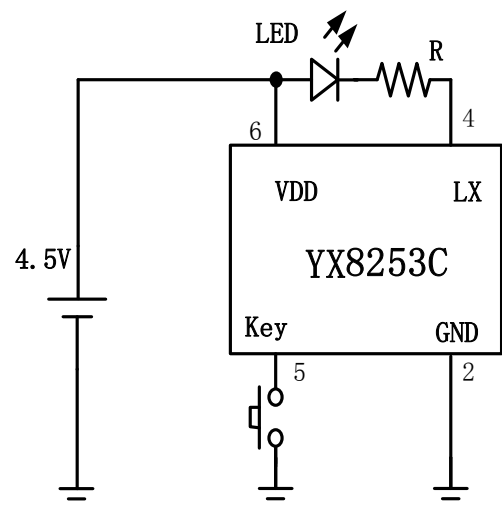
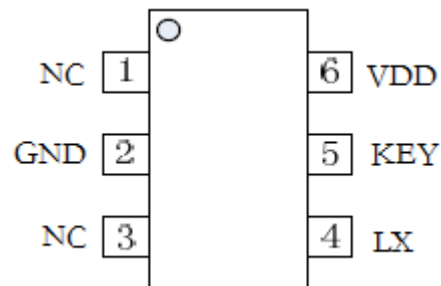


图 1. 典型应用电路

订购信息

| 器件型号 | 订购号 | 封装描述 | 存储温度 | 封装标记 | 包装选择 |
|---------|------------------|---------|-----------------|------|------|
| YX8253C | YX8253CST26BBRA1 | SOT23-6 | -65°C to +125°C | | Reel |

引脚信息



SOT23-6

| 引脚号 | 名称 | 引脚功能描述 |
|-----|-----|-------------|
| 1 | NC | 空脚 |
| 2 | GND | 电源负极 |
| 3 | NC | 空脚 |
| 4 | LX | LED输出，低电平有效 |
| 5 | KEY | 轻触开关 |
| 6 | VDD | 电源正极 |

绝对最大额定范围

| 描述 | | 范围 | 单位 |
|-------------------------|-------------------------|-----------------------------|----|
| 电源电压 (V _{DD}) | | -0.3 ~ 5 | V |
| 其它引脚 | | -0.3 ~ V _{DD} +0.3 | V |
| LED电流 | | 800 | mA |
| 存储结温 | | -40 to +125 | °C |
| 焊接温度 | | 260(10s) | °C |
| 静态放电 (ESD) | HBM (Human Body Mode) | 2000 | V |
| | MM (Machine Mode) | 200 | V |

热损耗信息

| 描述 | | 范围 | 单位 |
|---|---------|-----|------|
| 封装热阻 (θ_{JA}) “热阻(Junction to Ambient) θ_{JA} ” | SOT23-6 | 200 | °C/W |
| 功耗, P _D @T _A =25°C “热阻(Junction to Case) θ_{JC} ” | SOT23-6 | 0.5 | W |

推荐工作条件

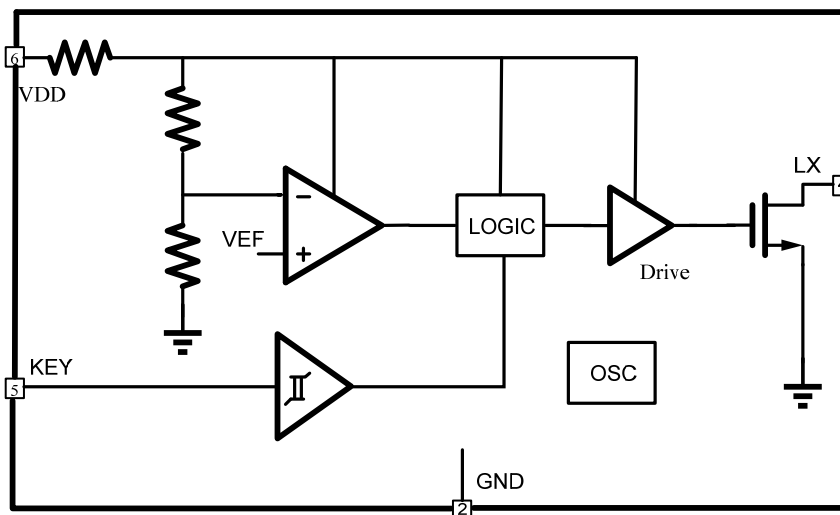
| 描述 | 范围 | 单位 |
|------------------|-----------|----|
| 工作结温 | -40 ~ 125 | °C |
| 工作环境温度 | -40 ~ 85 | °C |
| 电源电压 | +2.4 ~ +5 | V |
| 连续输出电流 (SOT23-6) | 0.8 | A |

电特性

($V_{DD}=4.5V$, $T_A = 25^{\circ}C$, XPE 3WLED除非特别说明)

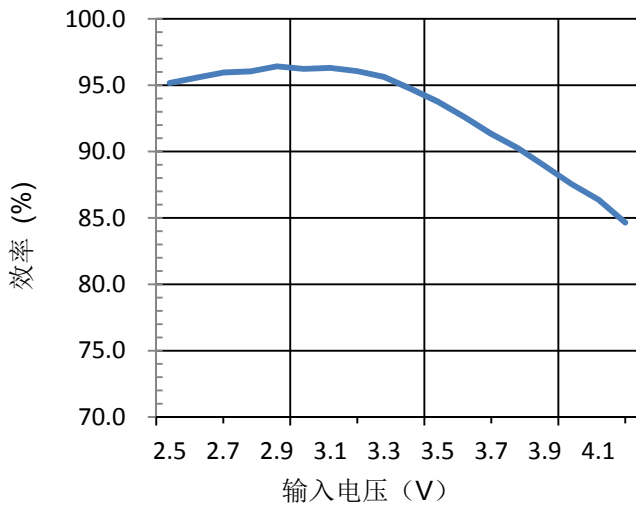
| 参数 | 符号 | 测试条件 | 最小值 | 典型值 | 最大值 | 单位 |
|-----------|--------------|-------------------------------|-----|------|-----|------------|
| 输入电源电压 | V_{DD} | | 2.5 | 3.8 | 5 | V |
| 静态电流 | I_{SB} | SLEEP模式 | | 0.1 | | μA |
| 空载电流 | I_{OP} | | | 29 | | μA |
| 工作电流 | I_{IN} | | | | 0.8 | A |
| 功率FET导通电阻 | $R_{DS(ON)}$ | $V_{LX}=0.2V$, $I_{LX}=1.5A$ | | 300 | | $m\Omega$ |
| 25%亮工作频率 | $F_{25\%}$ | | | 240 | | Hz |
| 暴闪频率 | F_{FLASH} | | | 7.5 | | Hz |
| SOS 周期 | T_{SOS} | | | 6.7 | | s |
| KEY 触发延时 | T_{KEY} | | | 14.5 | | ms |
| KEY输入电流 | I_{IL} | | | 12 | | μA |
| KEY输入低电平 | V_{TEMP-H} | | | 30 | | % V_{DD} |
| KEY输入高电平 | V_{TEMP-L} | | | 70 | | % V_{DD} |

内部功能框图

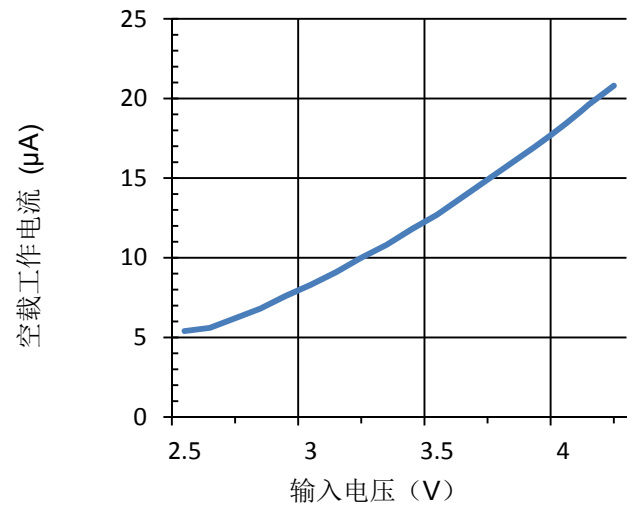


典型特性曲线 (除非特别说明, $V_{IN}=5V$, $T_A=25^\circ C$)

效率 vs. 输入电压



空载工作电流 vs. 输入电压



功能描述

YX8253C 是一款采用轻触开关控制，可实现全亮、25%亮、暴闪三种功能循环切换的 LED 驱动芯片。芯片内部集成具有防抖功能的按键输入信号检测电路，可实现对轻触开关的检测，通过轻触开关控制 LED 完成全亮、25%亮和暴闪三种功能的变化，并可通过长按开关 3s 以上实现 SOS 模式工作。无需通过 MCU 编程即可实现多功能 LED 驱动应用。

功能切换

YX8253C 共有五种工作模式，分别为关闭、全亮、25%亮、8Hz 暴闪和 SOS 模式。YX8253C 上电后，LED 关闭。通过短按轻触开关，可循环切换 LED 全亮——25%亮——8Hz 暴闪——关闭模式，在任何状态下长按开关 3s 以上，则切换到 SOS 工作模式，在此模式下再轻按开关则关闭 LED。

LED 驱动电流设置

LED 驱动电流可通过调节电阻 R 来实现，如图 1 所示，可以按照所需要的电流调节电阻 R 的大小，可参考计算公式：

$$I_{LED} = (V_{BAT} - V_F - V_{ON}) / R$$

式中， V_{BAT} 为电池电压， V_F 为 LED 正向电压， V_{ON} 为 MOS 管导通压降。

例：用 3 节 5# 电池， $V_F = 3V$ ， $V_{ON} = 0.2V$ ， $R = 2\Omega$ ，则 $I_{LED} = 0.65A$ 。

注：由于电池和引线规格的不同，造成计算结果会有一定误差，公式仅供参考。

YX8253C 最大可驱动 0.8A 的电流，电流的设定与调节要在 YX8253C 的最大电流驱动能力范围内，并且电阻的功率选择要适合，否则电路将不能正常工作。YX8253C 在三节干电池或一节锂电池供电情况可直接驱动 1~2WLED。

功耗考虑

芯片结温依赖于环境温度、PCB 布局、负载和封装类型等多种因素。功耗与芯片结温可根据以下公式计算：

$$P_D = R_{DS(ON)} \times I_{OUT}^2$$

根据 P_D 结温可由以下公式求得：

$$T_J = P_D \times \theta_{JA} + T_A$$

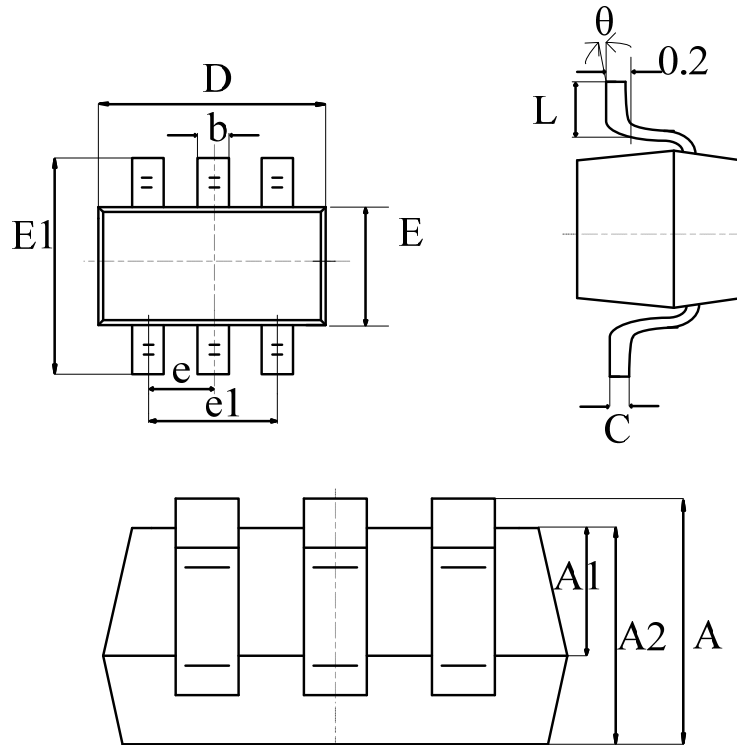
式中

T_J 是芯片结温

T_A 是环境温度

θ_{JA} 是封装热阻

封装描述



| symbol | dimensions | | | |
|----------|-------------|-------|-------------|-------|
| | millimeters | | inches | |
| | min | max | min | max |
| A | 1.050 | 1.250 | 0.041 | 0.049 |
| A1 | 0.000 | 0.100 | 0.000 | 0.004 |
| b | 0.300 | 0.500 | 0.012 | 0.020 |
| C | 0.100 | 0.200 | 0.004 | 0.008 |
| D | 2.820 | 3.020 | 0.111 | 0.119 |
| E | 1.500 | 1.700 | 0.059 | 0.067 |
| E1 | 2.650 | 2.950 | 0.104 | 0.116 |
| e | 0.950 (BSC) | | 0.037 (BSC) | |
| e1 | 1.800 | 2.000 | 0.071 | 0.079 |
| L | 0.300 | 0.600 | 0.012 | 0.024 |
| θ | 0° | 8° | 0° | 8° |