

太阳能草坪灯LED驱动器

特性

- ❖ 输入电压范围:2.7V 至 4.2V
- ❖ 效率高达 95%
- ❖ 过充保护功能
- ❖ 低使能电压
- ❖ 使能具有施密特特性, 确保亮转暗时稳定性
- ❖ 最大 600mA 太阳能充电电流
- ❖ LED 电流通过电阻调节 (8~400mA)
- ❖ TO94 封装

描述

YX8181L 是一款支持太阳能 LED 驱动控制芯片, 适用于磷酸铁锂电池供电的太阳能产品。

YX8181L 内部集成 LED 恒流驱动控制电路、磷酸铁锂电池充电保护电路。该控制器具有高转换效率, 最高可达 95%, 可以减小太阳能电池板的功率要求。同时具有可调输出电流特点。

YX8181L采用环保的TO94封装以及最少3个外围器件可有效减小电路PCB布板空间。

YX8181L可工作于-40°C到+85°C。

应用范围

- ❖ 磷酸铁锂电池应用
- ❖ 景观照明

典型应用

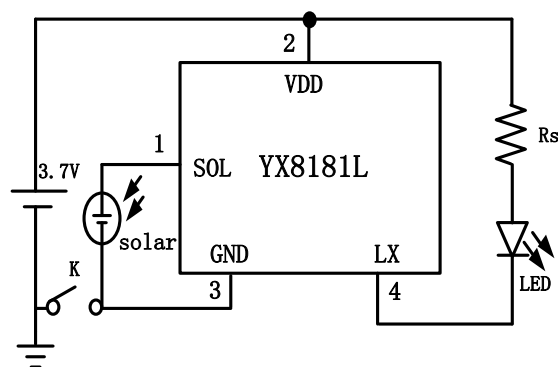
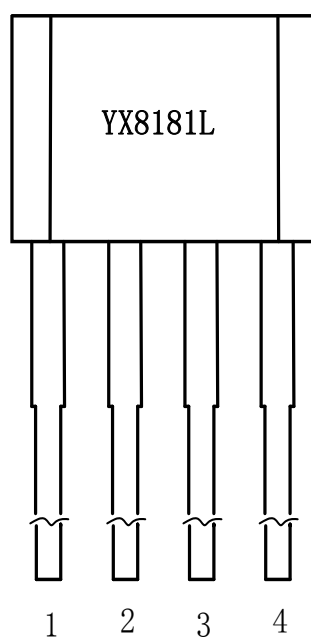


图 1. 典型应用电路

订购信息

器件型号	订购号	封装描述	存储温度	封装标记	包装选择	备注
YX8181L	YX8181LT004B	TO94	-65°C to +125°C		Bag	YX8181L

引脚信息**TO94****表 1. 引脚描述**

TO-94引脚	名称	引脚功能描述
1	SOL	接太阳能电池板正端，使能及充电控制端
2	VDD	电源端
3	GND	芯片地
4	LX	功率开关漏极

绝对最大额定范围

描述		范围	单位
输入电压 (BAT)		-0.3 ~ 5	V
其它引脚		-0.3 ~ 5	V
存储温度范围		-65 ~ +125	°C
结温		150	°C
焊接温度		260 (10s)	°C
静态放电 (ESD)	HBM (Human Body Mode)	2000	V
	MM (Machine Mode)	200	V

热损耗信息

描述		范围	单位
封装热阻 (θ_{JA})	TO-94	200	°C/W
功耗, $P_D @ T_A=25^\circ\text{C}$	TO-94	0.5	W

推荐工作条件

描述		范围	单位
工作结温		-40 ~ 125	°C
工作环境温度		-40 ~ 85	°C
输入电压		+2.7 ~ +4.2	V
连续输出电流		400	mA

电特性

($V_{BAT} = 3.2V$, 负载为白光LED $V_F=3.0V$, $T_A = 25^\circ C$, 除非特别说明。)

参数	符号	测试条件	最小值	典型值	最大值	单位
电源输入						
输入电压范围	V_{BAT}	-	2.7		4.2	V
输入电流范围	I_{BAT}	-	8		400	mA
光控关断状态电流	I_{SD}	$V_{BAT}=3.2V, V_{SOL}=1.0V$		20		μA
功率开关						
开关导通电阻	$R_{DS(ON)}$	$V_{BAT}=3.2V, R_S=1.0\Omega$		0.5		Ω
空载输出漏电流	$I_{LEAKAGE}$	$V_{BAT}=3.2V$		30		μA
太阳能控制						
使能输入阈值	$V_{开-关}$	$V_{BAT}=3.2V$		0.90		V
	$V_{关-开}$			0.50		V
使能输入电阻	$R_{SOL-GND}$	-		30		$K\Omega$
充电最小压差	ΔV_{CHmin}	$V_{BAT}=3.2V, I_{SOL-BAT}=1mA$		120		mV
充电能力	I_{CH}	$V_{BAT}=3.2V, V_{SOL-BAT}=320mV$		400		mA
过充保护	V_{GC}	3.2V磷酸铁锂电池	3.6	3.7	3.8	V

功能框图

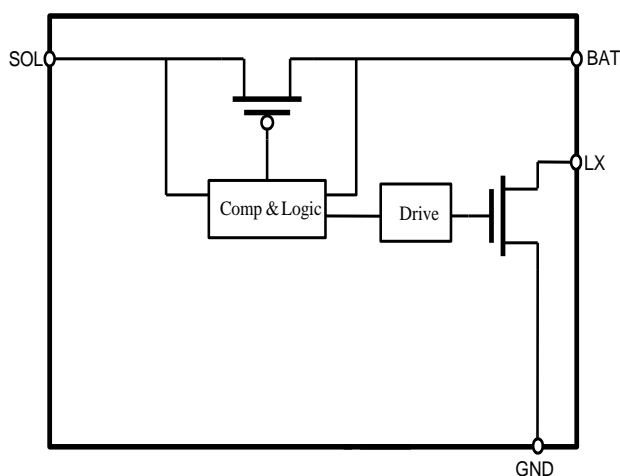
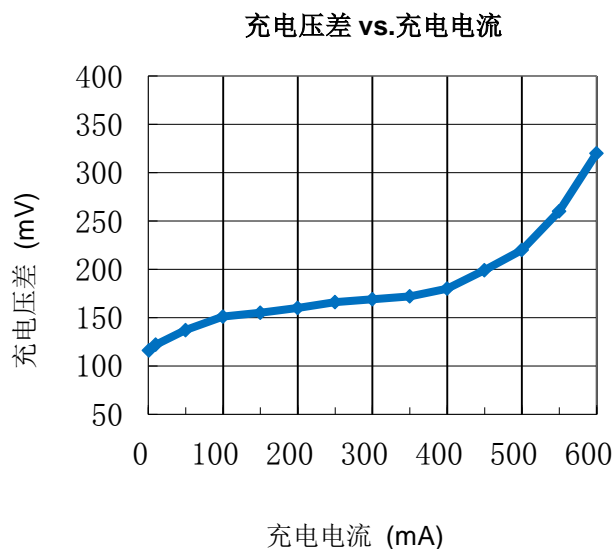
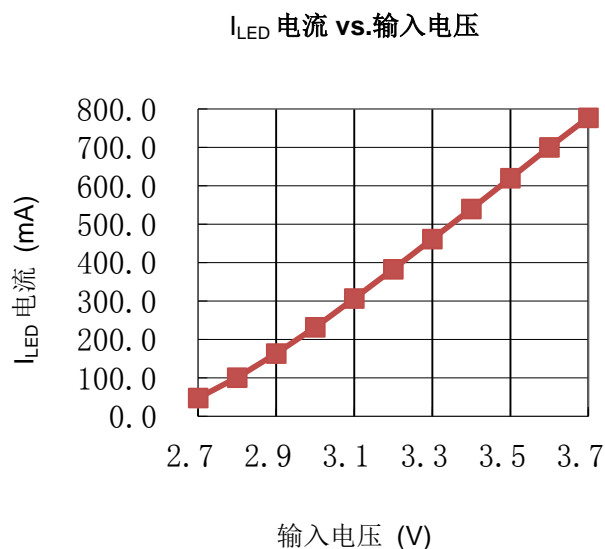


图 2 内部逻辑框图

典型特性曲线

$V_{BAT} = 3.2V$, $R_s = 1\Omega$, 负载白光LED($V_F = 3.0V$), $T_A = 25^\circ C$, 除非特殊说明。



功能描述

YX8181L 是一款太阳能草坪灯制芯片, 适用于单节磷酸铁锂电池供电的太阳能草坪灯。主要功能有 LED 恒流驱动、充电控制、光控、过充保护等。

充放电与使能控制

SOL 引脚外接太阳能电池板正极, BAT 引脚接可充电电池正极, 白天太阳能电池将阳光转化为电能, 为电池充电, 夜晚电池放电驱动 LED。

当 SOL 电压高于 0.90V 时, 芯片进入关机状态, 关闭 LED, 当 SOL 电压低于 0.50V 时, 芯片恢复正常工作, 开启 LED, 从而实现光控功能, 白天自动关闭 LED, 夜晚自动开启 LED。此功能不影响 SOL 对 BAT 充电功能。

输出电流限制

YX8181L 是直推输出, 不具有电流自动调节功能, 使用时可根据实际需要在 LED 上串联电阻 R_s 限制电流, R_s 的值可按欧姆定律简单计算或根据实验确定。

功耗考虑

芯片结温依赖于环境温度、PCB 布局、负载和封装类型等多种因素。功耗与芯片结温可根据以下公式计算:

$$P_D = R_{DS(ON)} \times I_{OUT}^2$$

根据 P_D 结温可由以下公式求得:

$$T_J = P_D \times \theta_{JA} + T_A$$

其中

T_J 是芯片结温

T_A 是环境温度

θ_{JA} 是封装热阻

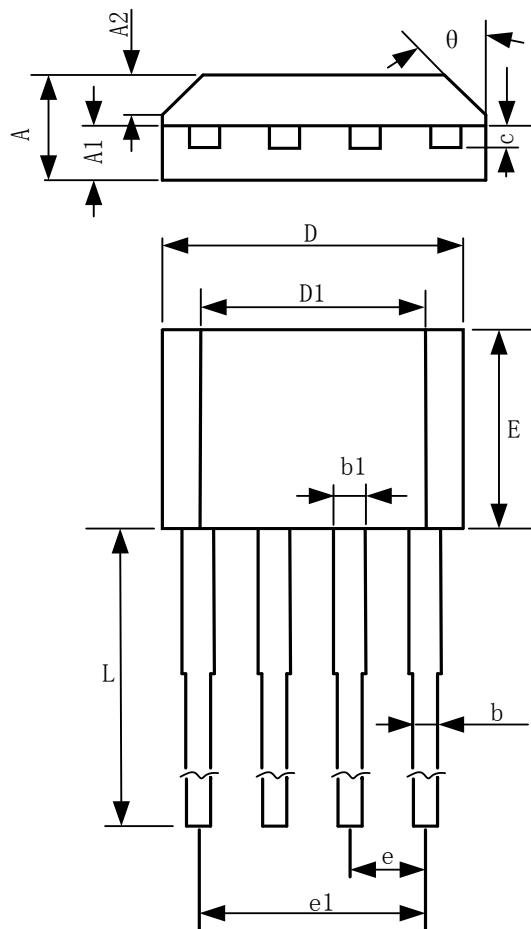
应用注意

应用中为保证系统工作的稳定性, 在 BAT 引脚和 GND 引脚间外接滤波电容, 电容值推荐 10 μF 。

PCB 布局时电容尽量靠近芯片引脚端。

封装描述

TO-94



TO-94 package mechanical data

symbol	dimensions			
	millimeters		inches	
	min	max	min	max
A	1.520	1.720	0.059	0.067
A1	0.700	0.900	0.028	0.035
A2	0.500	0.700	0.020	0.028
b	0.360	0.500	0.014	0.020
b1	0.380	0.550	0.015	0.022
C	0.360	0.510	0.014	0.020
D	4.980	5.280	0.196	0.208
D1	3.780	4.080	0.149	0.161
E	3.450	3.750	0.136	0.148
e	1.270 TYP		0.050 TYP	
e1	3.710	3.910	0.146	0.154
L	14.900	15.300	0.587	0.602
θ	45 °TYP		45 °TYP	