

## 太阳能草坪灯控制器

### 特性

- ❖ 高效率：**83%**（典型值），可充分利用太阳能电池
- ❖ 外围器件少： 仅需一个电感
- ❖ 输入电流可通过调电感量调整

### 应用范围

- ❖ 太阳能草坪灯
- ❖ LED 驱动
- ❖ 景观装饰灯串
- ❖ 室内装饰灯串

### 描述

YX8052H 是一款高性能的太阳能草坪灯升压控制芯片，适用于一节 1.2V 充电电池供电的太阳能草坪灯。主要功能有充电控制、升压驱动、光控等。

太阳能草坪灯主要利用太阳能电池的能源来进行工作，当白天太阳光照射在太阳能电池上，把光能转变成电能存贮在蓄电池中，再由蓄电池在晚间为草坪灯的 LED（发光二极管）提供电源。其有安全、节能、方便、环保等优点。

YX8052H采用绿色环保的SOT23-5和TO-94封装以及最少1个外围器件，可有效减小电路PCB布板空间。

YX8052H可工作于-40°C到+85°C。

### 应用原理图

a) 单色LED应用电路图

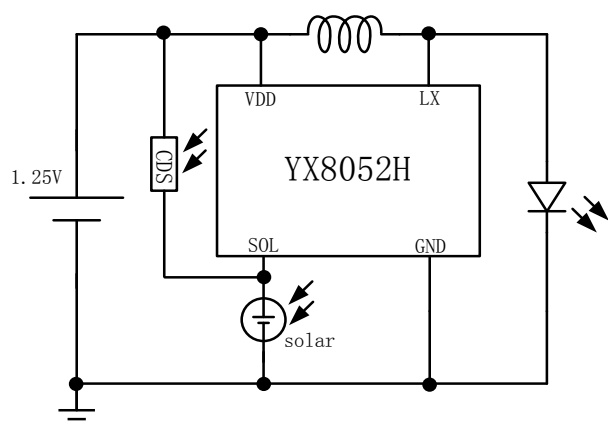


图 1. 光敏电阻控制使能

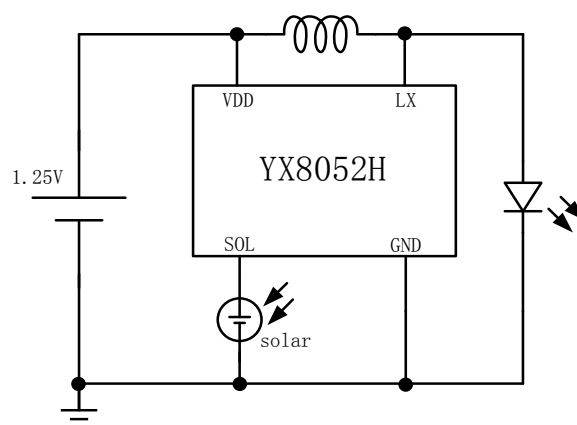


图 2. 太阳能电池控制使能

b) 七彩LED应用电路图

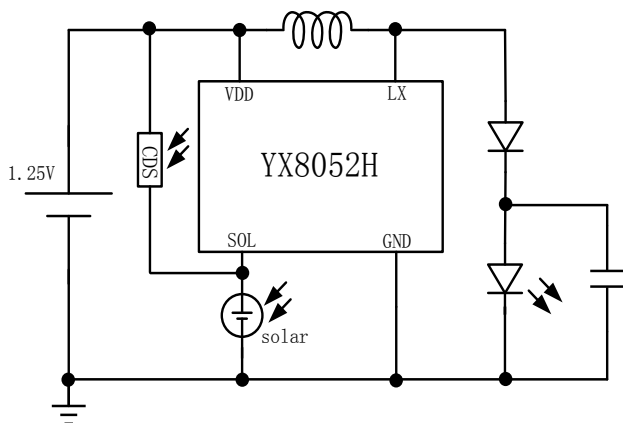


图 3. 光敏电阻控制使能

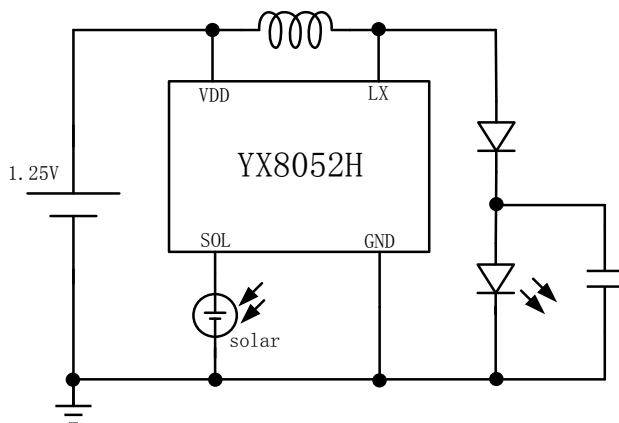


图 4. 太阳能电池控制使能

c) 开关的接法

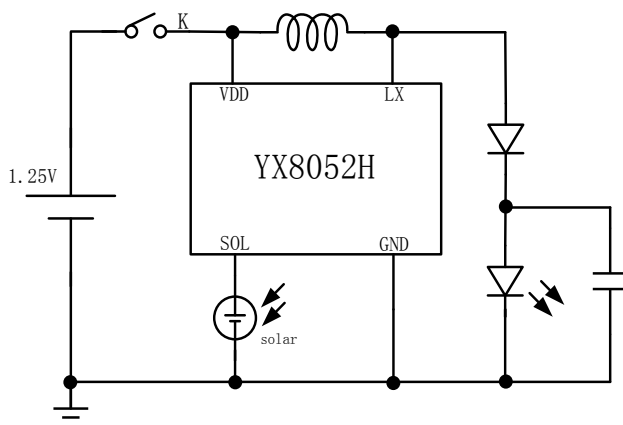


图 5. 推荐接法 1

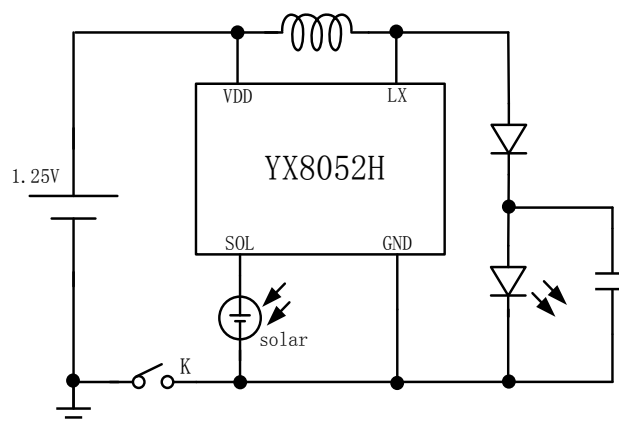


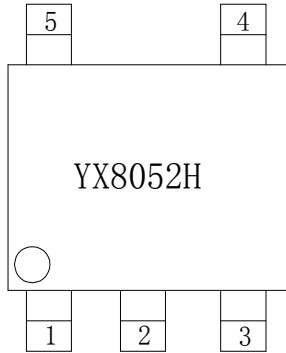
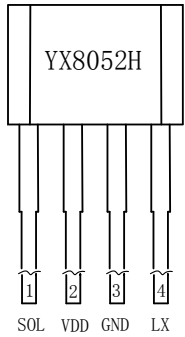
图 6. 推荐接法 2

订购信息

器件型号	订购号	封装描述	存储温度	封装标记	包装选择	备注
YX8052H	YX8052HST25	SOT23-5	-65°C to +125°C		Tape and Reel	
YX8052H	YX8052HT004	TO-94	-65°C to +125°C		Bag	

## 引脚信息

表 1. 引脚描述

引脚	名称	引脚功能描述	
1	SOL	接太阳能电池正端，使能及充电控制端	<p><b>SOT23-5</b></p> 
2	NC	空	
3	LX	功率开关漏极	
4	GND	地	
5	VDD	电源端	
引脚	名称	引脚功能描述	
1	SOL	接太阳能电池正端，使能及充电控制端	<p><b>TO-94</b></p> 
2	VDD	电源端	
3	GND	地	
4	LX	功率开关漏极	

## 绝对最大额定范围

描述	范围	单位	
电源电压	-0.3 ~ 5	V	
其它引脚	-0.3 ~ 5	V	
最大功耗	0.5	W	
存储温度范围	-65 ~ +125	°C	
结温	150	°C	
焊接温度	260 (10s)	°C	
静态放电 (ESD)	HBM ( Human Body Mode )	2000	V
	MM ( Machine Mode )	200	V

## 热损耗信息

描述		范围	单位
封装热阻 ( $\theta_{JA}$ )	TO-94	150	°C/W
	SOT23-5	150	
功耗, $P_D@T_A=25^\circ\text{C}$	TO-94	0.6	W
	SOT23-5	0.5	

## 推荐工作条件

描述	范围	单位
工作结温	-40 ~ 125	°C
工作环境温度	-40 ~ 85	°C
电源电压	+0.9 ~ +1.5	V
连续输入电流	3~150	mA

## 电特性

( $V_{IN}=1.2\text{V}$ ,  $T_A=25^\circ\text{C}$ , 除非特别说明。)

参数	符号	测试条件	最小值	典型值	最大值	单位
电源输入						
输入电压范围	$V_{IN}$	$I_{IN}=40\text{mA}$	0.8		1.5	V
输入电流范围	$I_{IN}$	$V_{IN}=1.2\text{V}$	3		150	mA
关断状态电流	$I_{SD}$	$V_{IN}=1.2\text{V}$ , $V_{SOL}=0.4\text{V}$		30		$\mu\text{A}$
功率开关						
开关导通电阻	$R_{DS(ON)}$	$V_{IN}=1.2\text{V}$ , $I_{IN}=1\text{mA}$ $L=10\mu\text{H}$		1.7		$\Omega$

输出漏电流	$I_{LEAKAGE}$	$V_{SOL}=V_{IN}$		20		$\mu A$
<b>太阳能控制</b>						
使能输入阈值	$V_{开-关}$	$V_{IN}=1.2V$		0.36		mV
	$V_{关-开}$			0.27		mV
充电内部压差	$V_{CH\Delta min}$	$V_{IN}=1.2V, I_{SOL}=200mA$		260		mV
最大充电能力	$I_{CHMAX}$	$V_{IN}=1.2V$		300		mA
使能输入电阻	$R_{SOL-GND}$	-		22		K $\Omega$
<b>工作频率</b>						
工作频率	fix	$V_{IN}=1.2V, L=47\mu H$		110		KHz
<b>工作效率</b>						
工作效率	$\eta$	$V_{IN}=1.2V, L=47\mu H,$ 1个 $\Phi$ 5LED		83		%

## 功能框图

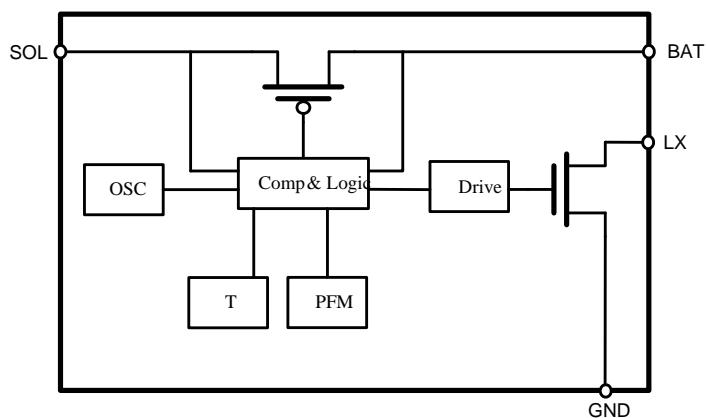
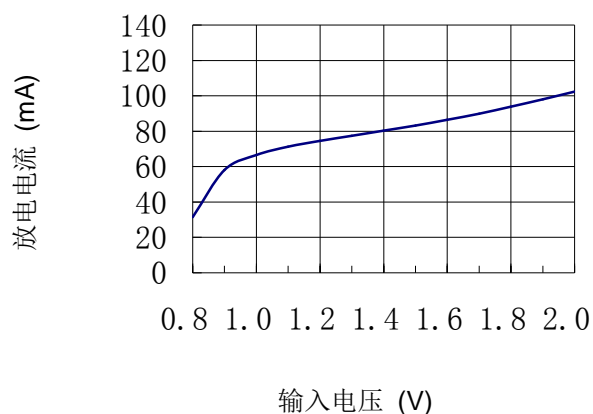


图 2 内部逻辑框图

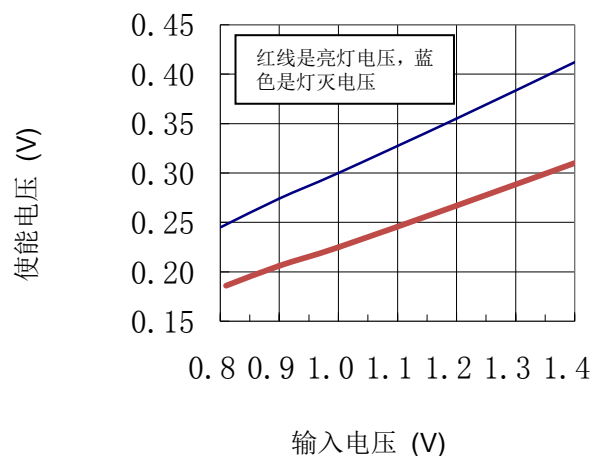
## 典型特性曲线

(To-94封装,  $V_{IN} = 1.2V$ ,  $L=47\mu H$  (0307), 负载1个白光LED,  $T_A = 25^\circ C$ )

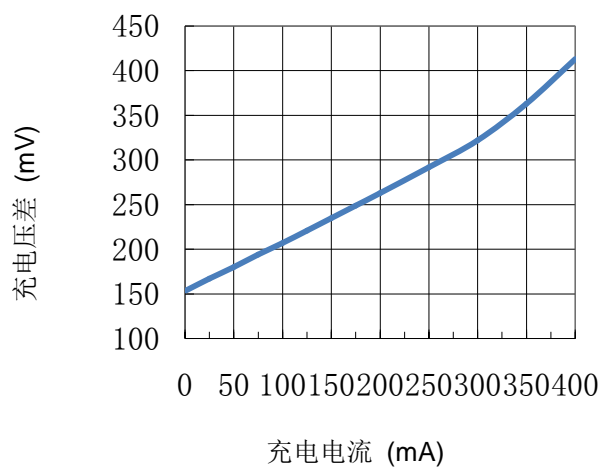
放电电流 vs. 输入电压



使能电压 vs. 输入电压



充电电压差 vs. 充电电流



## 工作原理

YX8052H是一款太阳能草坪灯LED驱动控制芯片，其输入电流范围为3mA到 150mA。YX8052H适用于1节可充电电池供电的太阳能草坪灯，通过不同的电路连接方式和电感配合，YX8052H可实现不同输入电流的控制。

## 电流调节参考 (VIN=1.3V)

YX8052H通过改变外围电感值改变输入电流的大小。下表列出了图2接法，驱动一颗白光LED时，电感与输入电流的关系：

表1. 图1图2接法

仅供参考，以实测为准

电 感	规 格	LED 负载	输入电流 (mA)
220uH	0307	1 个Φ5 白光 LED	18
150uH			24
82uH			43
68uH			52
47uH			76
22uH	0410	0.2W LED	132

表2. 图3~图6接法

仅供参考，以实测为准

电 感	规 格	LED 负载	输入电流 (mA)	LED 上的电流 (mA)
220uH	0307	1 个Φ5 白光 LED	18	6.9
150uH			26	9.5
82uH			45	15.8
68uH			58	19.6
47uH			75	29.2
22uH	0410	1 个 0.2W 白光 LED	139	42

## 充放电与使能控制

SOL引脚外接太阳能电池板正极，BAT引脚接可充电电池正极，白天太阳能电池将阳光转化为电能，为电池充电，夜晚电池放电驱动LED。

内部高精度比较器监测SOL与BAT引脚电压，当SOL电压高于BAT电压30%时，芯片进入关机状态，关闭LED，当SOL电压低于BAT电压22%时，芯片恢复正常工作，开启LED，从而实现光控功能，白天自动关闭LED，夜晚自动开启LED。此功能不影响SOL对BAT充电功能。

## 功耗考虑

芯片结温依赖于环境温度、PCB布局、负载和封装类型等多种因素。功耗与芯片结温可根据以下公式计算：

$$P_D = R_{DS(ON)} \times I_{OUT}^2$$

根据 $P_D$ 结温可由以下公式求得：

$$T_J = P_D \times \theta_{JA} + T_A$$

其中

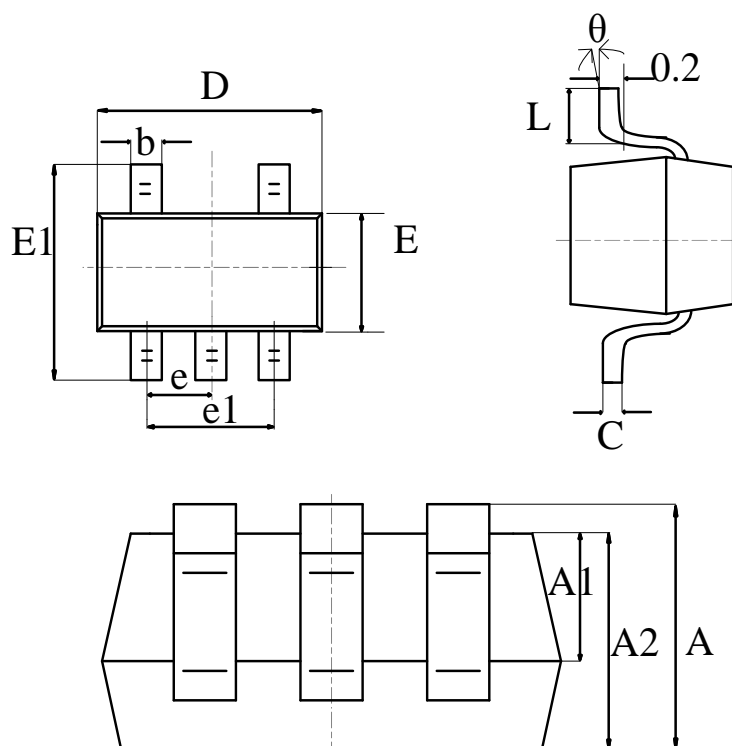
$T_J$ 是芯片结温

$T_A$ 是环境温度

$\theta_{JA}$ 是封装热阻

## 封装尺寸图

## SOT23-5

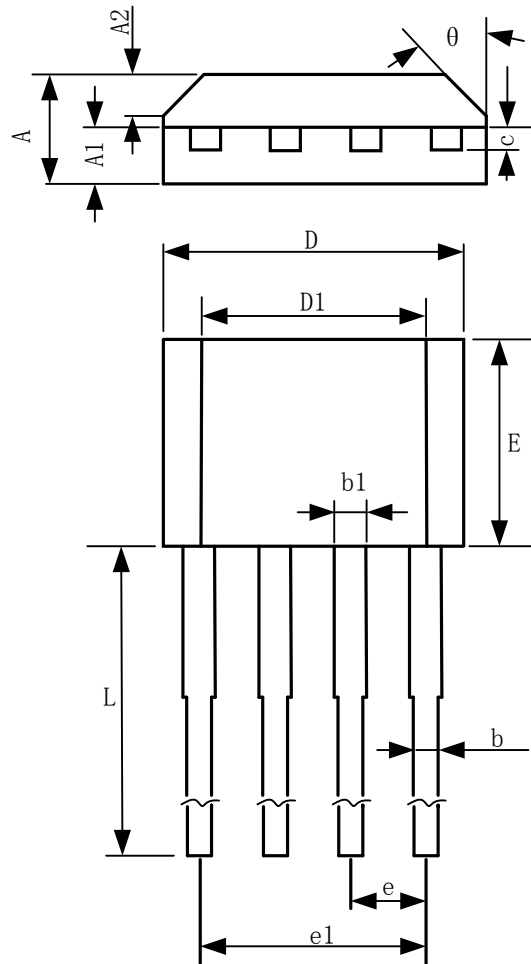


SOT23-5 package mechanical data

symbol	dimensions			
	millimeters		inches	
	min	max	min	max
A	1.050	1.250	0.041	0.049
A1	0.000	0.100	0.000	0.004
b	0.300	0.500	0.012	0.020
C	0.100	0.200	0.004	0.008
D	2.820	3.020	0.111	0.119
E	1.500	1.700	0.059	0.067
E1	2.650	2.950	0.104	0.116
e	0.950 (BSC)		0.037 (BSC)	
e1	1.800	2.000	0.071	0.079
L	0.300	0.600	0.012	0.024
$\theta$	0°	8°	0°	8°



TO-94



TO-94 package mechanical data

symbol	dimensions			
	millimeters		inches	
	min	max	min	max
<b>A</b>	1.520	1.720	0.059	0.067
<b>A1</b>	0.700	0.900	0.028	0.035
<b>A2</b>	0.500	0.700	0.020	0.028
<b>b</b>	0.360	0.500	0.014	0.020
<b>b1</b>	0.380	0.550	0.015	0.022
<b>C</b>	0.360	0.510	0.014	0.020
<b>D</b>	4.980	5.280	0.196	0.208
<b>D1</b>	3.780	4.080	0.149	0.161
<b>E</b>	3.450	3.750	0.136	0.148
<b>e</b>	1.270 TYP		0.050 TYP	
<b>e1</b>	3.710	3.910	0.146	0.154
<b>L</b>	14.900	15.300	0.587	0.602
<b><math>\theta</math></b>	45 ° TYP		45 ° TYP	