

太阳能草坪灯控制器

特性

- ❖ 高效率：**85%**（典型值），可充分利用太阳能电池
- ❖ 外围器件少： 仅需一个电感
- ❖ 输入电流可通过调电感量调整

应用范围

- ❖ 太阳能草坪灯
- ❖ 太阳能灯串
- ❖ LED 驱功
- ❖ 景观装饰灯串
- ❖ 室内装饰灯串

描述

YX8051 是一款高性能的太阳能草坪灯升压控制芯片，适用于一节 1.2V 充电电池串联供电的太阳能草坪灯。主要功能有充电控制、升压驱动、光控等。

太阳能草坪灯主要利用太阳能电池的能源来进行工作，当白天太阳光照射在太阳能电池上，把光能转变成电能存贮在蓄电池中，再由蓄电池在晚间为草坪灯的 LED（发光二极管）提供电源。其有安全、节能、方便、环保等优点。

YX8051采用绿色环保的TO-94和SOT23-6S封装以及最少1个外围器件，可有效减小电路PCB布板空间。

YX8051可工作于-40°C到+85°C。

应用原理图

a) 单色LED应用电路图

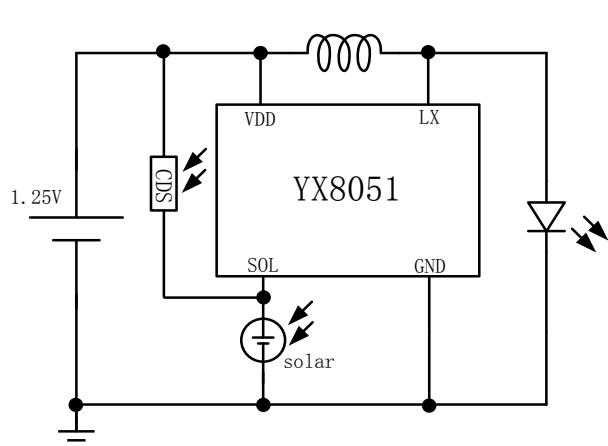


图 1. 光敏电阻控制使能

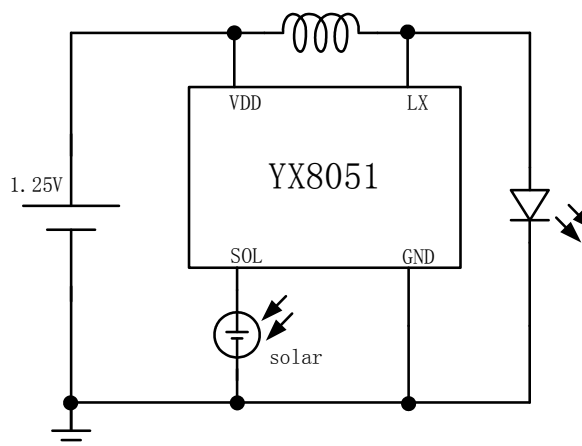


图 2. 太阳能电池控制使能

b) 七彩LED应用电路图

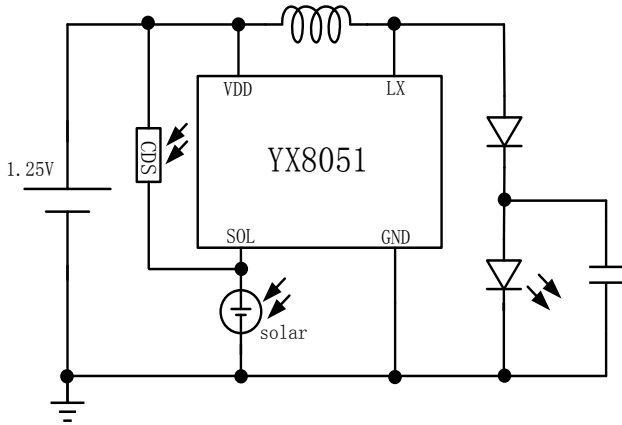


图 3. 光敏电阻控制使能

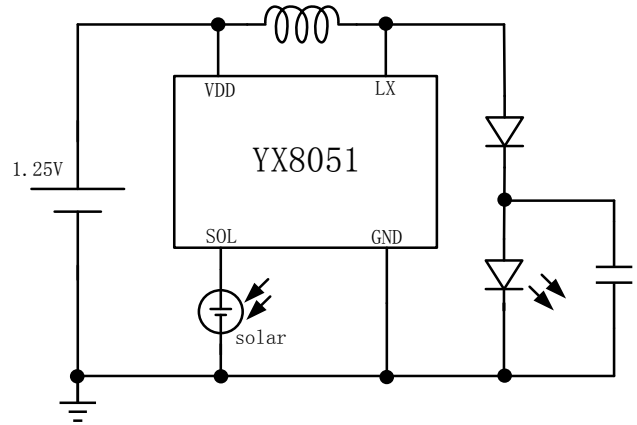


图 4. 太阳能电池控制使能

c) 开关的接法

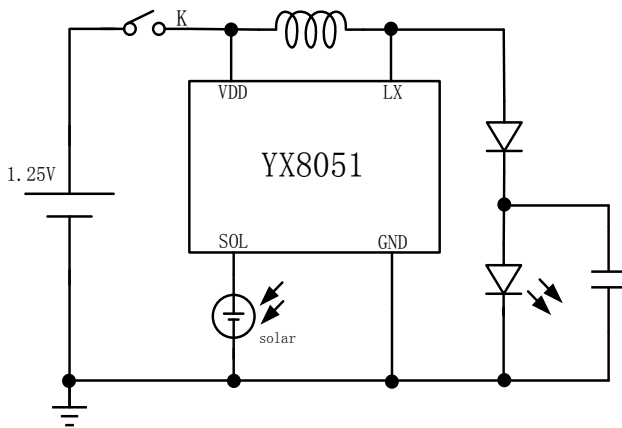


图 5. 推荐接法 1

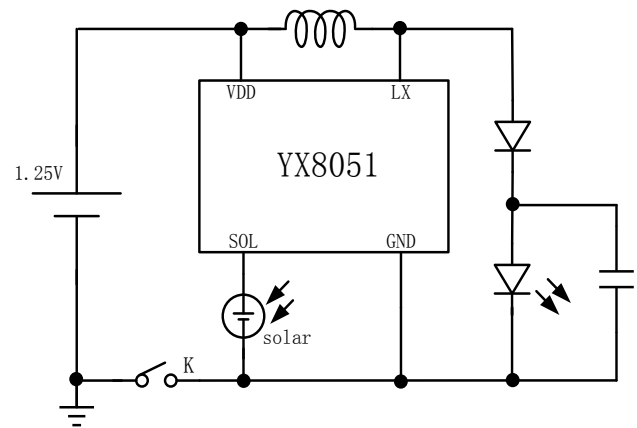


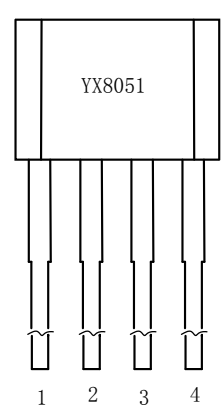
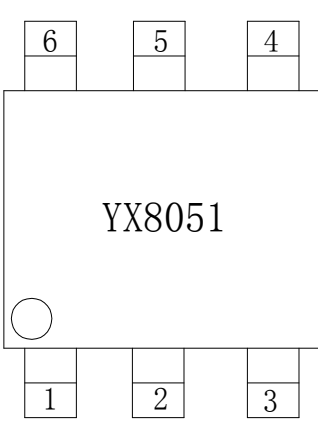
图 6. 推荐接法 2

订购信息

器件型号	订购号	封装描述	存储温度	封装标记	包装选择	备注
YX8051	YX8051	TO-94	-65°C to +125°C		Bag	

引脚信息

表 1. 引脚描述

引脚	名称	引脚功能描述	<p style="text-align: center;">TO-94</p> 
1	SOL	接太阳能电池正端，使能及充电控制端	
2	VDD	电源端	
3	GND	地	
4	LX	功率开关漏极	
引脚	名称	引脚功能描述	<p style="text-align: center;">SOT23-6S</p> 
1	VDD	电源端	
2	GND	地	
4	LX	功率开关漏极	
6	SOL	接太阳能电池正端，使能及充电控制端	
3,5	空		

绝对最大额定范围

描述		范围	单位
电源电压		-0.3 ~ 3	V
其它引脚		-0.3 ~ 3	V
最大功耗		0.5	W
存储温度范围		-65 ~ +125	°C
结温		150	°C
焊接温度		260 (10s)	°C
静态放电 (ESD)	HBM (Human Body Mode)	2000	V
	MM (Machine Mode)	200	V

热损耗信息

描述		范围	单位
封装热阻 (θ_{JA})	TO-94	150	°C/W
	SOT23-6S	150	
功耗, $P_D @ T_A=25^\circ\text{C}$	TO-94	0.6	W
	SOT23-6S	0.6	

推荐工作条件

描述		范围	单位
工作结温		-40 ~ 125	°C
工作环境温度		-40 ~ 85	°C
电源电压		+0.9 ~ +1.5	V
连续输入电流		3~40	mA

电特性

(V_{IN} = 1.2V, T_A = 25°C, 除非特别说明。)

参数	符号	测试条件	最小值	典型值	最大值	单位
电源输入						
输入电压范围	V _{IN}	I _{IN} =40mA	0.9		2.7	V
输入电流范围	I _{IN}	V _{IN} =1.2V, L=10μH	3		40	mA
关断状态电流	I _{SD}	V _{IN} =1.2V, V _{CE} =0.4V		22		μA
功率开关						
开关导通电阻	R _{DS(ON)}	V _{IN} =1.2V, I _{IN} =40mA L=10μH		5.8		Ω
输出漏电流	I _{LEAKAGE}	V _{SOL} =2.4V		6		μA
太阳能控制						
使能输入阈值	V _{开-关}	V _{IN} =1.2V		0.4		V
	V _{关-开}			0.29		V
充电最小压差	V _{CHΔmin}	V _{IN} =1.2V, I _{SOL} = 1mA		96		mV
充电能力	I _{CH}	V _{IN} =1.2V, V _{SOL-VDD} =300mV		80		mA
使能输入电阻	R _{SOL-GND}	-		33		KΩ
工作频率						
工作频率	flx	V _{IN} =1.2V, L=82μH		337		KHz
工作效率						
工作效率	η			83		%

功能框图

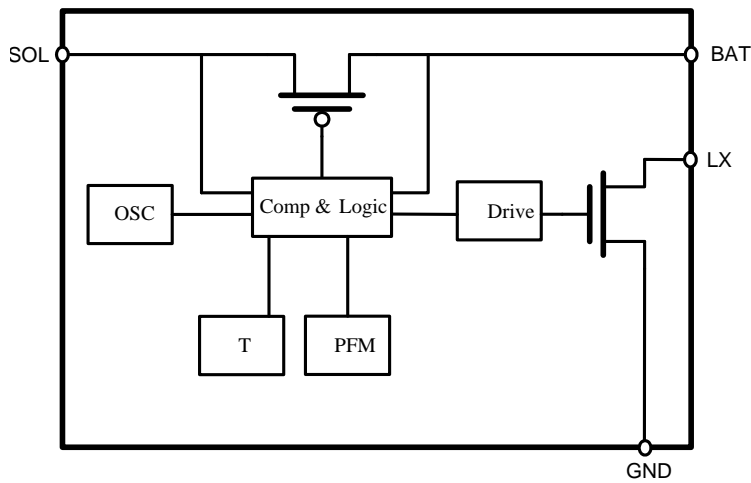
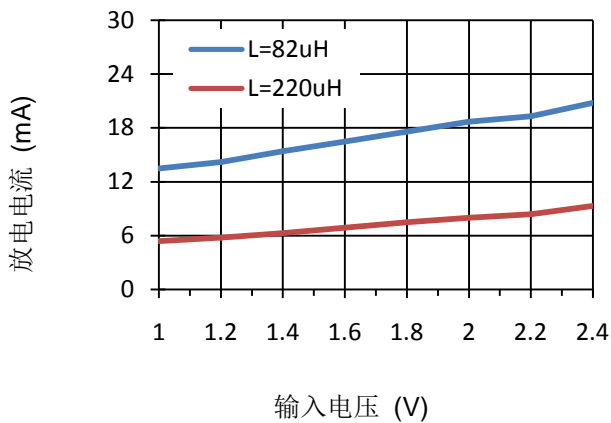


图 2 内部逻辑框图

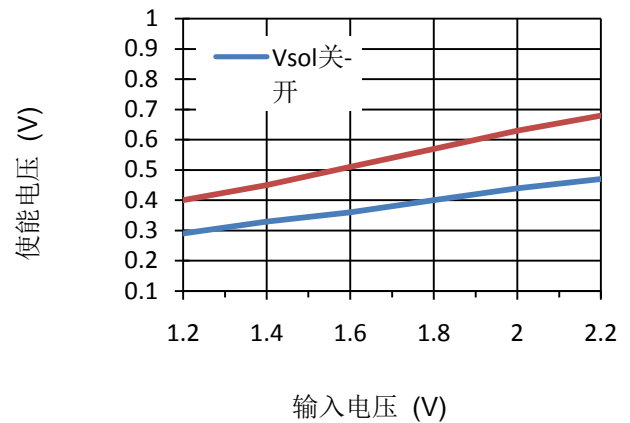
典型特性曲线

$V_{IN} = 1.2V$, $L=82\mu H$ (0307), 负载1个白光LED, $T_A = 25^\circ C$, 除非特殊说明。

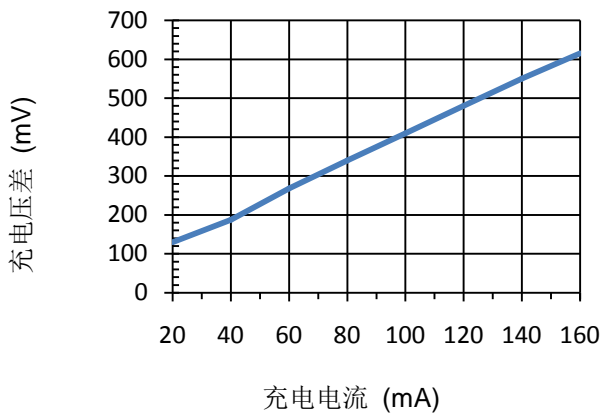
放电电流 vs. 输入电压



使能电压 vs. 输入电压



充电电压差 vs. 充电电流



工作原理

YX8051是一款太阳能草坪灯LED驱动控制芯片，其输入电流范围为3mA到40mA。YX8051适用于1到2节可充电电池供电的太阳能草坪灯，通过不同的电路连接方式和电感配合，YX8051可实现不同输入电流的控制。

电流调节参考

YX8051通过改变外围电感值改变输入电流的大小。下表列出了图2接法，驱动一颗白光LED时，电感与输入电流的关系：

表1. 1.25V电池供电

仅供参考，以实测为准

电感	规格	LED 负载	输入电流 (mA)
220uH	0307	1 个白光 LED	5.5
150uH			8
82uH			13.8
68uH			18.1
47uH			24.2
22uH			46

充放电与使能控制

SOL引脚外接太阳能电池板正极，BAT引脚接可充电电池正极，白天太阳能电池将阳光转化为电能，为电池充电，夜晚电池放电驱动LED。

内部高精度比较器监测SOL与BAT引脚电压，当SOL电压高于BAT电压30%时，芯片进入关机状态，关闭LED，当SOL电压低于BAT电压22%时，芯片恢复正常工作，开启LED，从而实现光控功能，白天自动关闭LED，夜晚自动开启LED。此功能不影响SOL对BAT充电功能。

功耗考虑

芯片结温依赖于环境温度、PCB布局、负载和封装类型等多种因素。功耗与芯片结温可根据以下公式计算：

$$P_D = R_{DS(ON)} \times I_{OUT}^2$$

根据 P_D 结温可由以下公式求得：

$$T_J = P_D \times \theta_{JA} + T_A$$

其中

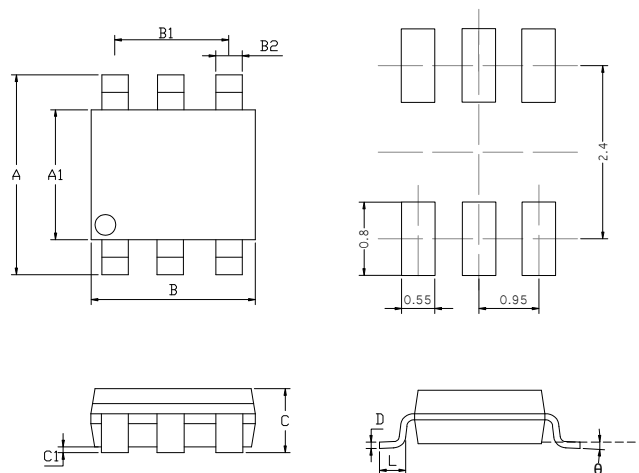
T_J 是芯片结温

T_A 是环境温度

θ_{JA} 是封装热阻

封装尺寸图

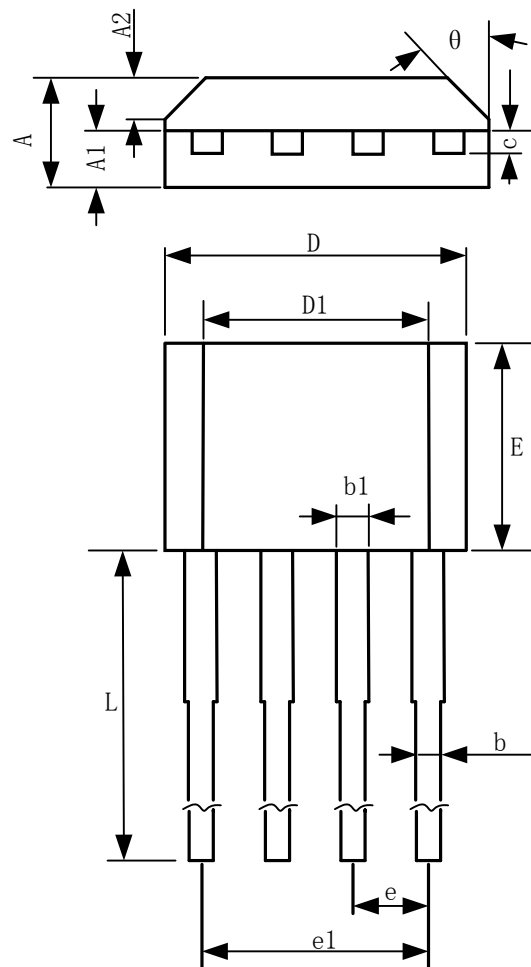
SOT23-6S



SOT23-6S package mechanical data

symbol	dimensions			
	millimeters		inches	
	min	max	min	max
A	2.320	2.520	0.0928	0.1008
A1	1.250	1.350	0.0500	0.0540
B	2.820	2.950	0.1128	0.1180
B1	1.900		0.0760	
B2	0.270	0.330	0.0108	0.0132
c	1.050	1.100	0.0420	0.0440
c1	0.000	0.050	0.0000	0.0020
D	0.080	0.120	0.0032	0.0048
L	0.300	0.600	0.0120	0.0240
theta	0 °	6 °	0 °	6 °

TO-94



TO-94 package mechanical data

symbol	dimensions			
	millimeters		inches	
	min	max	min	max
A	1.520	1.720	0.059	0.067
A1	0.700	0.900	0.028	0.035
A2	0.500	0.700	0.020	0.028
b	0.360	0.500	0.014	0.020
b1	0.380	0.550	0.015	0.022
C	0.360	0.510	0.014	0.020
D	4.980	5.280	0.196	0.208
D1	3.780	4.080	0.149	0.161
E	3.450	3.750	0.136	0.148
e	1.270 TYP		0.050 TYP	
e1	3.710	3.910	0.146	0.154
L	14.900	15.300	0.587	0.602
θ	45 ° TYP		45 ° TYP	