

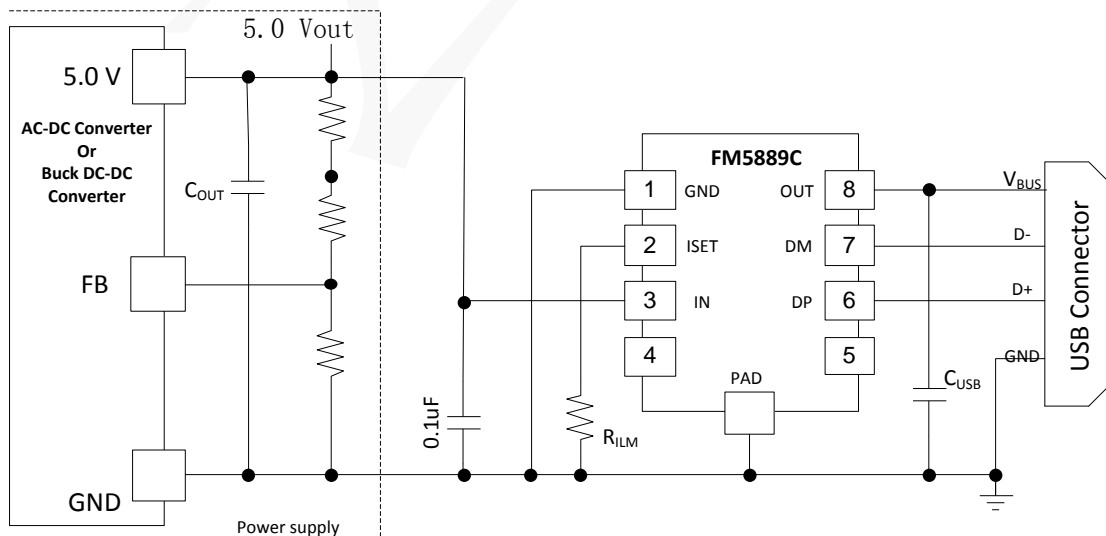
1 特性

- 支持将 D+ 线路和 D- 线路短接的 USB 专用充电端口 (DCP)
- 支持在 D+ 线路上加载 2.7V，在 D- 线路上加载 2.7V 的 USB DCP，可为苹果设备提供最大 2.4A 充电电流
- 自动识别受电设备类型，切换 D+ 和 D- 线路连接
- 输出短路进入 hiccup 断续工作模式
- 外接电阻设置限流值
- $\pm 8\%$ 限流值精度
- 集成 40 m Ω 低阻抗 MOSFET
- 电流过流 2 us 快速响应时间
- 阻止电流反向传输
- 过温保护

2 应用

- 适配器
- 车载充电器
- USB 供电设备

4 应用电路图



3 概述

FM5889C/FM5889MC 是一款具有限流功能的 USB 专用充电端口控制芯片。

FM5889C/FM5889MC 通过监测 USB 端口数据线路电压，为数据线路加载相应的电气特性来匹配受电设备的充电系统：

- 分压器 DCP，分别在 D+ 和 D- 线路上加载 2.7V 电压
 - BC1.2 DCP，将 D+ 线路短接至 D- 线路
- FM5889C/FM5889MC 内部集成 40 m Ω 低阻抗 MOSFET 开关。当输出电流超过限流值或者结温达到过温保护点时，控制器进入 hiccup 断续工作模式。开关导通时，输出电流仍然有效控制在限流值附近，从而保护前端电源。FM5889C/FM5889MC 集成的 MOSFET 开关没有寄生体二极管，所以能够阻止反向电流传输。
- FM5889C 采用 ESOP8 封装。FM5889MC 采用 EMSOP8 封装。

5 订购信息

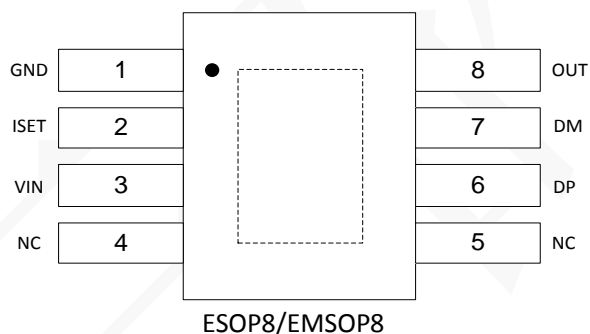
料号	丝印	过流配置电阻	封装
FM5889CA	FM5889C XXXXXX	$R_{SET}=2.2K\Omega$	ESOP8
FM5889CB	FM5889C XXXXXX	$R_{SET}=2.61K\Omega$	ESOP8
FM5889MCA	FM5889MC XXXXXX	$R_{SET}=2.2K\Omega$	EMSOP8
FM5889MCB	FM5889MC XXXXXX	$R_{SET}=2.61K\Omega$	EMSOP8

丝印说明:

第一行, FM5889C: 芯片型号;

第二行, XXXXXX: Lot Number。

6 引脚定义



NO.	NAME	TYPE ⁽¹⁾	DESCRIPTION
1	GND	G	Ground connection.
2	ISET	I	External resistor used to set current-limiting threshold.
3	VIN	P	Power supply.
4/5	NC		
6	DP	I/O	Connected to the D- or D+ line of USB connector.
7	DM	I/O	Connected to the D- or D+ line of USB connector.
8	VOOUT	P	Power-switch output. Connect to VBUS of USB.
PowerPAD		G	Ground connection.

(1) G = Ground, I = Input, O = Output, P = Power

7 规格参数

7.1 极限工作参数⁽¹⁾

参数		最小值	最大值	单位
耐压 (对 PGND)	VIN	-0.3	6.5	V

	其他	-0.3	6.5	V
结温		-40	150	°C
存储温度		-65	150	°C

(1) 超出极限工作范围值可能会造成器件永久性损坏。长期工作在极额定值下可能会影响器件的可靠性。

7.2 ESD 性能

符号	参数	值	单位
V_{ESD}	人体放电模式 (HBM)	± 2000	V

a) 推荐工作条件

参数		最小值	典型值	最大值	单位
V_{IN}	输入电压	4.5	5	5.5	V
C_{USB}	输出电容	1	10		μF
T_A	工作环境温度	-40		85	°C

b) 电气特性

没有特别注明情况下，以下参数为 $T_j = 25^\circ C$ ， $V_{DD} = 5V$ 条件下测得。

参数	符号	测试条件	最小值	典型值	最大值	单位
输入电压范围	V_{in}		4.5		5.5	V
静态工作电流	I_Q	负载开路，IC 待机		110		μA
MOS 导通阻抗	$R_{DS(ON)}$		35	40	45	$m\Omega$
短路响应时间	T_{short}	输出负载从满载的 1/2 到 50m Ω 短路到地		2		μs
UVLO 门槛	$V_{IN,UVLO}$		3.9	4.0	4.1	V
UVLO 迟滞量	$V_{IN,HYS}$		0.22	0.3	0.38	V
过流门限	I_{LIM}	FM5889CA/ FM5889MCA: $R_{SET}=2.2K\Omega$	2.5	2.75	3.1	A
	I_{LIM}	FM5889CB/ FM5889MCB: $R_{SET}=2.61K\Omega$				
开启时间	T_{ON}	$R_L=10\Omega$		2		ms
关断时间	T_{OFF}	$R_L=10\Omega$, $C_L=1\mu F$		10		μs
输出放电电阻	R_{DIS}			500		Ω
热关断温度	T_{SD}			130		°C



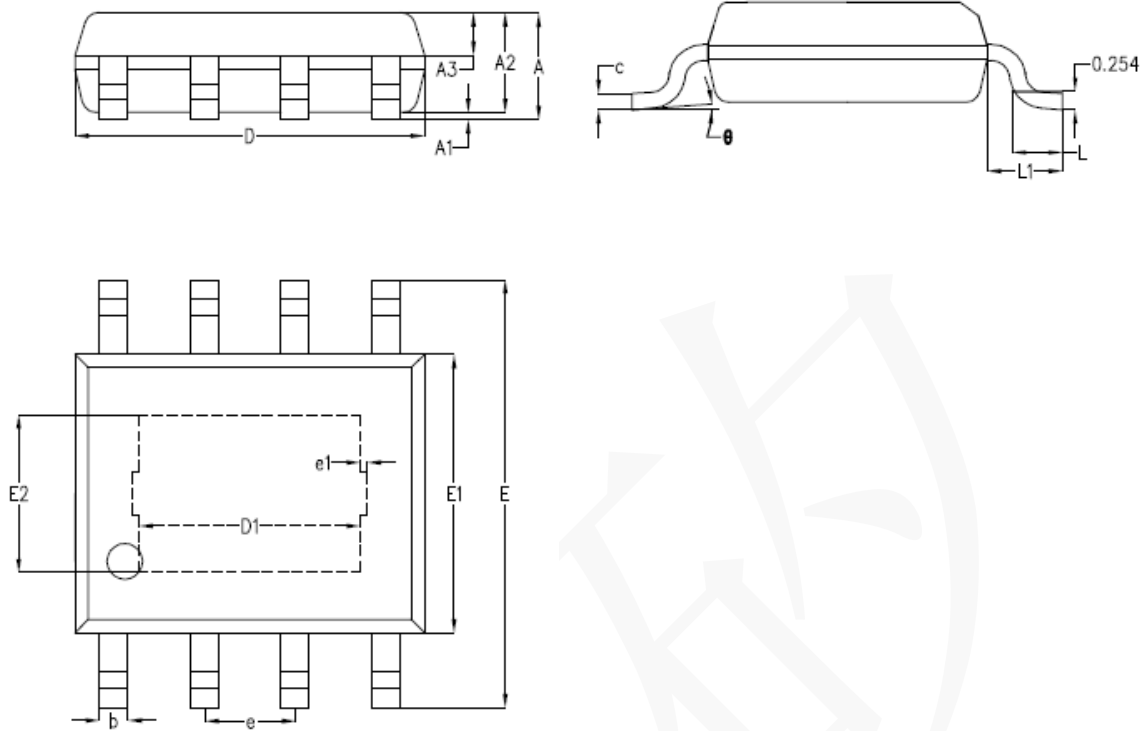
FM5889C/FM5889MC (文件编号: S&CIC1578)

识别限流 IC

热关断迟滞			40		°C
BC1.2 DCP MODE(SHORT)					
V _{DAT(1.2V)}	D+_1.2V/D-_1.2V line output voltage	1.08	1.2	1.32	V
R _{DAT(1.2V)}	D+_1.2V/D-_1.2V line output Impedance		100		KΩ
Apple 2.4A Mode					
V _{DAT(2.7V)}	D+/D- line output voltage	2.5	2.7	2.9	V
R _{DAT(2.7V)}	D+/D- line output Impedance		30		KΩ

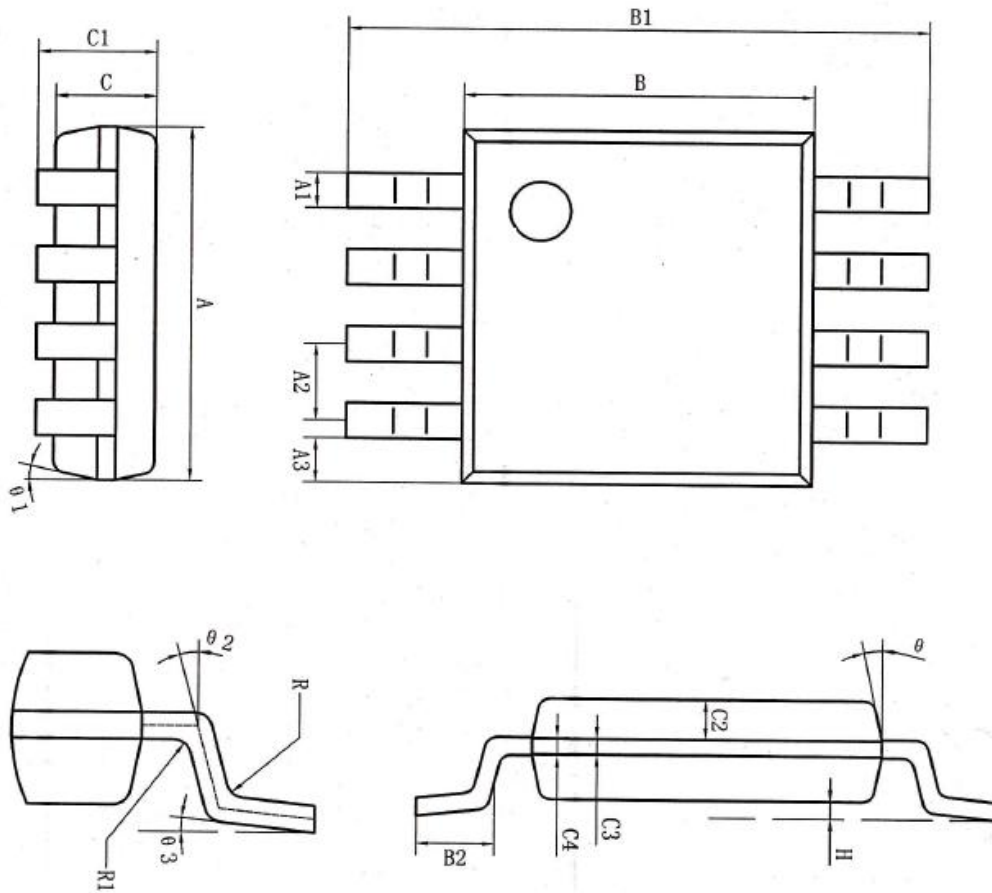
8 封装尺寸

➤ ESOP-8



标注	最小值	典型值	最大值
A	-	1.50	1.55
A1	-	0.10	0.15
A2	1.35	1.40	1.45
A3	0.55	0.60	0.65
b	0.35	0.40	0.45
c	0.17	0.22	0.25
D	4.85	4.90	4.95
E	5.90	6.00	6.10
E1	3.80	3.90	4.00
e	1.27BSC		
L	0.60	0.65	0.70
L1	1.05BSC		
θ	0°	4°	6°

➤ EMSOP-8



标注	最小值	最大值	标注	最小值	最大值
A	2.90	3.10	C3	0.152	
A1	0.28	0.35	C4	0.15	0.23
A2	0.65TYP		H	0.00	0.09
A3	0.375TYP		θ	12°TYP4	
B	2.90	3.10	θ1	12°TYP4	
B1	4.70	5.10	θ2	14°TYP	
B2	0.45	0.75	θ3	0°~6°	
C	0.75	0.95	R	0.15TYP	
C1	--	1.10	R1	0.15TYP	
C2	0.328TYP				