

# LTC4054

## 微型线性电池管理芯片

### 概述

LTC4054是一个完善的单片锂离子电池恒流/恒压线性电源管理芯片。它薄的尺寸和小的外包装使它便于便携应用。更值得一提的是，LTC4054专门设计适用于USB的供电规格。得益于内部的MOSFET结构，在应用上不需要外部电阻和阻塞二极管。在高能量运行和高外围温度时，热反馈可以控制充电电流以降低芯片温度。

充电电压被限定在4.2V，充电电流通过外部电阻调节。在达到目标充电电压后，当充电电流降低到设定值的1/10时，LTC4054就会自动结束充电过程。当输入端（插头或USB提供电源）拔掉后，LTC4054自动进入低电流状态，电池漏电流将降到1μA以下。LTC4054还可被设置于停止工作状态，使电源供电电流降到25μA。

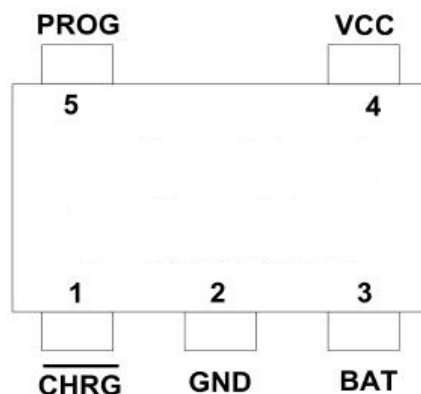
LTC4054确保电池接反时芯片自动进入保护状态，确保IC不被击穿导致电池自放电引起事故。

其余特性包括：充电电流监测，输入低电压闭锁，自动重新充电和充电已满及开始充电的标志。

### 特点

- ◆可编程使充电电流可达500mA.
- ◆不需要MOSFET，传感电阻和阻塞二极管
- ◆小的尺寸实现对锂离子电池的完全线性充电管理
- ◆恒电流/恒电压运行和热度调节使得电池管理效力最高，没有热度过高的危险
- ◆从USB接口管理单片锂离子电池
- ◆预设充电电压为4.2V±1%
- ◆充电电流输出监控
- ◆充电状态指示标志
- ◆1/10充电电流终止
- ◆停止工作时提供25μA电流
- ◆2.9V涓流充电阈值电压
- ◆软启动限制浪涌电流
- ◆电池反接保护

### 打标说明及管脚分布



管脚图	丝印字符	丝印字符说明
上示意图	LTC4054	芯片型号
	YY	年号
	WW	周号

### 应用

- ◆ 手机，PDA，MP3
- ◆ 蓝牙应用

LTC4054的封装为SOT-23-5L。

管脚号	管脚名	描述
1	CHRG	漏极开路充电状态输出。
2	GND	接地端。
3	BAT	充电电流输出端
4	VCC	提供正电压输入
5	PROG	充电电流编程，充电电流监控和关闭端

# LTC4054

## 微型线性电池管理芯片

### 引脚功能

**CHRG (引脚1):** 漏极开路充电状态输出。当充电时, CHRG端口被一个内置的N沟道MOSFET置于低电位。当充电完成时, CHRG呈现高阻态。当LTC4054检测到低电锁定条件时, CHRG呈现高阻态。当在BAT引脚和地之间接一1 $\mu$ F的电容, 就可以完成电池是否接好的指示, 当没有电池时, LED灯会快速闪烁。

**GND (引脚2):** 接地端。

**BAT (引脚3):** 充电电流输出端。给电池提供充电电流并控制浮动电压最终达到4.2V。电池接反时, 内部保护电路保护VBAT的ESD二极管不被烧坏, 同时GND与BAT之间形成大约0.7mA电流。

**VCC (引脚4):** 提供正电压输入。为充电器供电。VCC可以为4.25V到6.5V并且必须有至少1 $\mu$ F的旁路电容。如果BAT引脚端电压与VCC的压差降到30mV以内时, LTC4054进入停工状态, 并使BAT电流降到1 $\mu$ A以下。

**PROG (引脚5):** 充电电流编程, 充电电流监控和关闭端。充电电流由一个精度为1%的接到地的电阻控制。在恒定充电电流状态时, 此端口提供1V的电压。在所有状态下, 此端口电压都可以用下面的公式测算充电电流:  $I_{BAT} = (V_{PROG}/R_{PROG}) \times 1000$ 。

PROG端口也可用来关闭充电器。把编程电阻同地端分离可以通过上拉的2 $\mu$ A电流源拉高PROG端口电压。当达到1.21V的极限停工电压值时, 充电器进入停止工作状态, 充电结束, 输入电流降至25 $\mu$ A。此端口夹断电压大约2.4V。给此端口提供超过夹断电压的电压, 将获得1.5 mA的高电流。再使PROG和地端结合将使充电器回到正常状态。

### 最大额定值 (注释1)

符号	符号说明	范围	单位
V <sub>CC</sub>	输入电压	V <sub>ss</sub> -0.3~V <sub>ss</sub> +11	V
V <sub>PROG</sub>	PROG端电压	V <sub>ss</sub> -0.3~V <sub>ss</sub> +0.3	V
V <sub>BAT</sub>	BAT端电压	V <sub>ss</sub> -0.3~11	V
V <sub>CHRG</sub>	CHRG端电压	V <sub>ss</sub> -0.3~V <sub>ss</sub> +10	V
P <sub>DMAX</sub>	功耗	250	mW
I <sub>BAT</sub>	BAT端电流	500	mA
I <sub>PROG</sub>	PROG端电流	800	$\mu$ A
V <sub>ESD</sub>	人体模式ESD能力	2	kV
T <sub>OPA</sub>	工作外围温度	-40~+85	°C
T <sub>STR</sub>	存储温度	-65~+125	°C

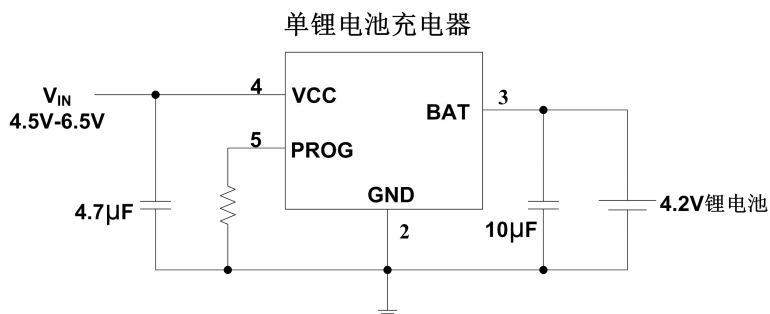
注释 1: 超出最大范围器件可能损毁。推荐工作范围内器件可以工作, 但不保证其特性。电气特性表明的直流和交流特性是在特定条件下测得, 其特性可以保证。此特性假定器件在推荐工作范围内工作。未示出特性不保证其性能。典型值是最佳性能点。

# LTC4054

## 微型线性电池管理芯片

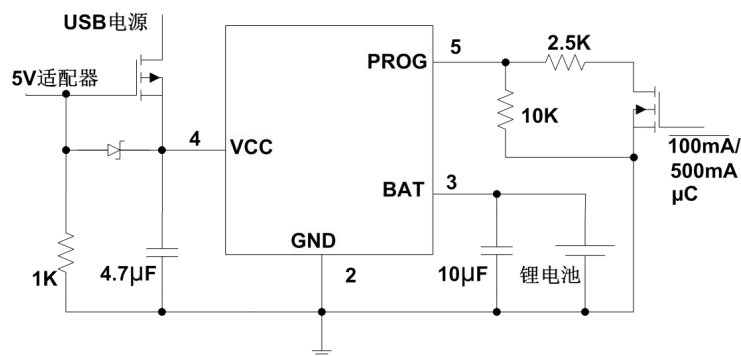
### 典型应用电路

#### 基本电路

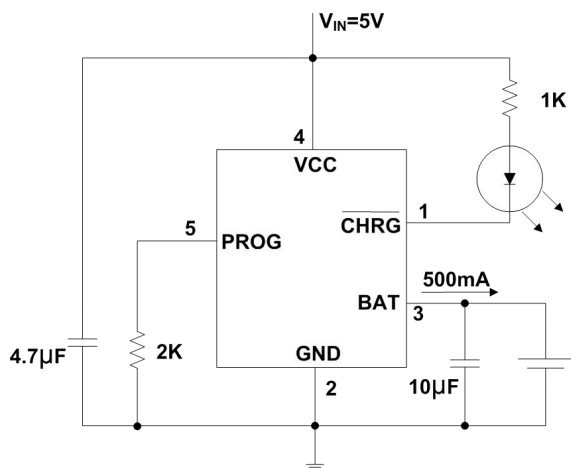


#### 典型电路

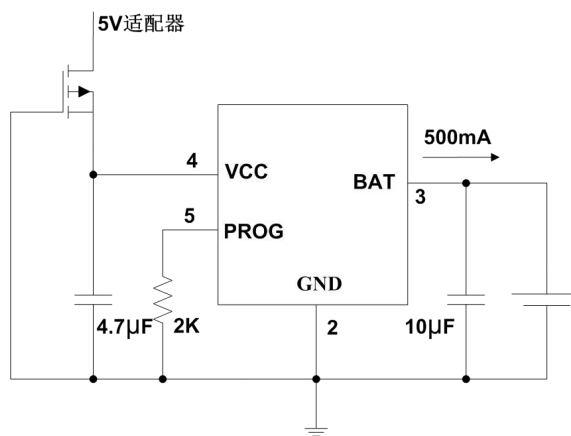
#### USB/适配器电源锂电池充电器



#### 功能齐全的单锂电池充电器



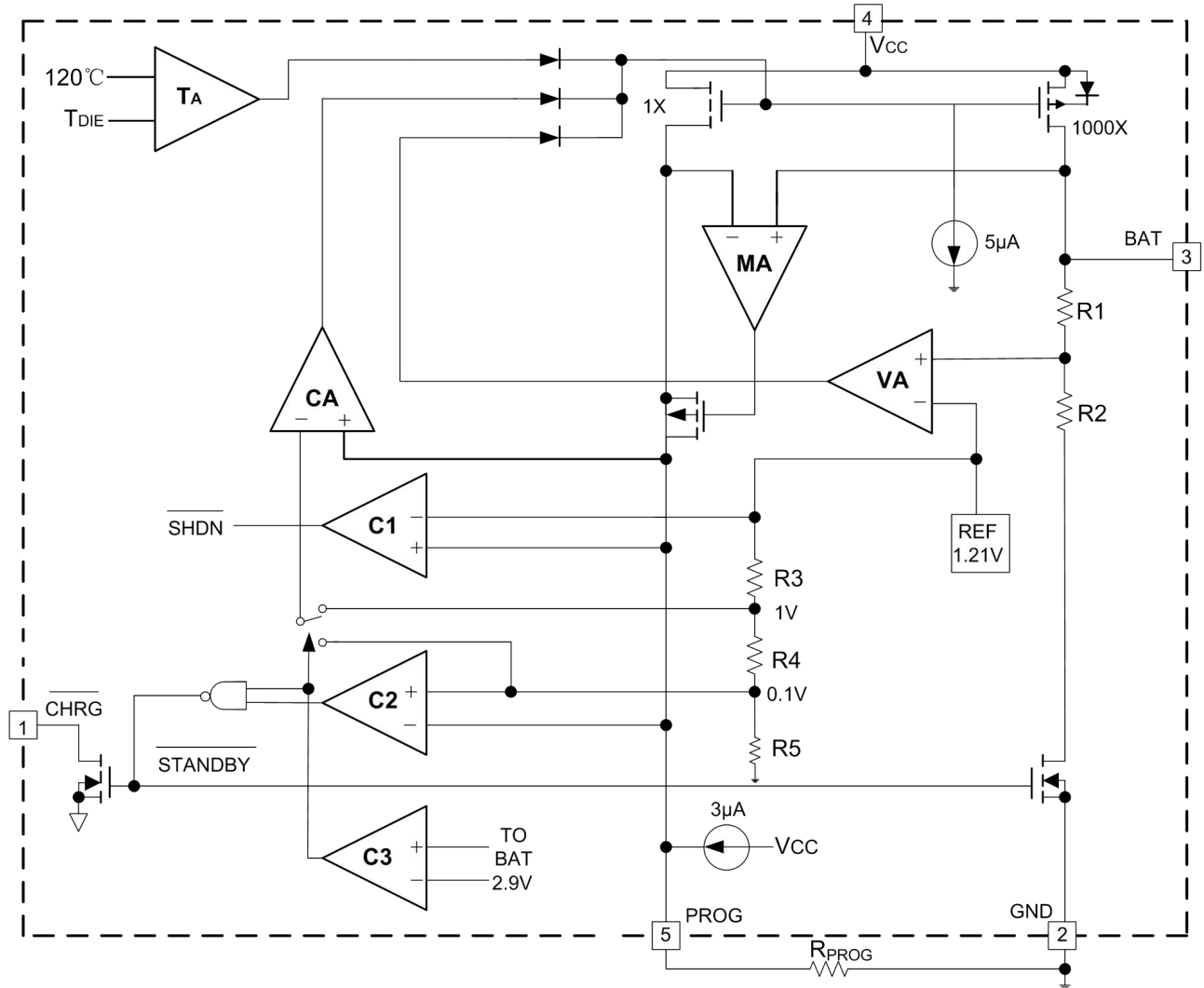
#### 带反向输入保护的锂电池充电器



# LTC4054

## 微型线性电池管理芯片

### 结构框图



# LTC4054

## 微型线性电池管理芯片

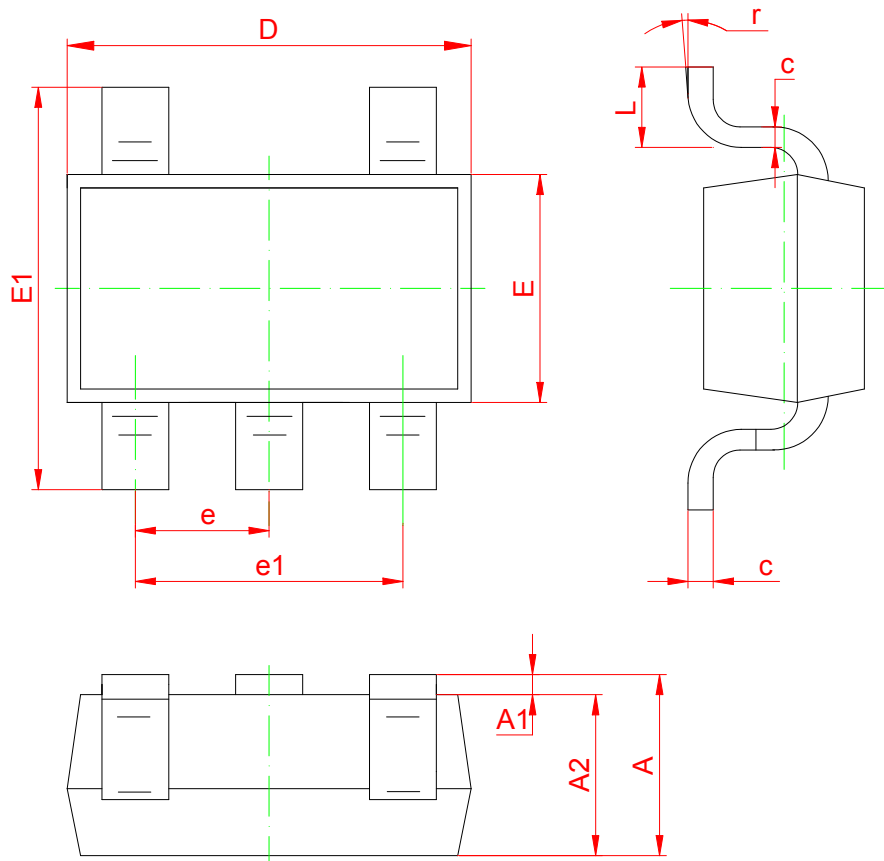
### 电气特性

符号	符号说明	条件	最小值	典型值	最大值	单位
V <sub>CC</sub>	输入电压		4.2		6.5	V
I <sub>CC</sub>	输入电流	充电模式 (R <sub>PROG</sub> =10K $\Omega$ )		300	2000	$\mu$ A
		待机模式		200	500	$\mu$ A
		关断模式 (R <sub>PROG</sub> 不接, V <sub>CC</sub> <V <sub>BAT</sub> 或V <sub>CC</sub> <V <sub>UV</sub> )		25	50	$\mu$ A
V <sub>FLOAT</sub>	输出控制电压	0 $^{\circ}$ C<Ta<85 $^{\circ}$ C, I <sub>bat</sub> =40mA	4.158	4.2	4.242	V
I <sub>BAT</sub>	BAT端电流	R <sub>PROG</sub> =10K, 电流模式	93	100	107	mA
		R <sub>PROG</sub> =2K, 电流模式	465	500	535	mA
		V <sub>BAT</sub> =4.2V, 待机模式	0	-2.5	-6	$\mu$ A
		关断模式		1	2	$\mu$ A
		V <sub>BAT</sub> = -4V, 电池反接模式		0.7		mA
		V <sub>CC</sub> =0V, 睡眠模式		1	2	$\mu$ A
I <sub>TRIKL</sub>	涓流充电电流	V <sub>BAT</sub> <V <sub>TRIKL</sub> , R <sub>PROG</sub> =2K	40	50	60	mA
V <sub>TRIKL</sub>	涓流充电极限电压	R <sub>PROG</sub> =10K, V <sub>BAT</sub> 上升	2.8	2.9	3.0	V
V <sub>TRHYS</sub>	涓流充电迟滞电压	R <sub>PROG</sub> =10K	60	80	110	mV
V <sub>UV</sub>	电源低电闭锁阈值电压	V <sub>CC</sub> 从低升高	3.7	3.8	3.93	V
V <sub>UVHYS</sub>	电源低电阈值迟滞电压		150	200	300	mV
V <sub>MSD</sub>	手动关闭阈值电压	PROG脚上升	1.15	1.21	1.30	V
		PROG脚上升	0.9	1.0	1.1	V
V <sub>ASD</sub>	V <sub>CC</sub> -V <sub>BAT</sub> 停止工作阈值电压	V <sub>CC</sub> 从低到高	70	100	140	mV
		V <sub>CC</sub> 从高到低	5	30	50	mV
I <sub>TERM</sub>	C/10终端阈值电流	R <sub>PROG</sub> =10K	0.085	0.10	0.115	mA/
		R <sub>PROG</sub> =2K	0.085	0.10	0.115	mA
V <sub>PROG</sub>	PROG端电压	R <sub>PROG</sub> =10K, 电流模式	0.93	1.0	1.07	V
V <sub>CHRG</sub>	CHRG端最小输出电压	I <sub>CHRG</sub> =5mA		0.35	0.6	V
$\Delta$ V <sub>RECG</sub>	电池再充电迟滞电压	V <sub>FLOAT</sub> -V <sub>RECHRG</sub>		100	200	mV
t <sub>RECHG</sub>	充电比较器滤波时间	V <sub>BAT</sub> 从高到低	0.8	1.8	4	mS
t <sub>TERM</sub>	终止比较器滤波时间	I <sub>BAT</sub> 跌至I <sub>CHG</sub> / 10以下	0.63	1.4	3	mS
I <sub>PROG</sub>	PROG脚上拉电流			2		$\mu$ A

# LTC4054

## 微型线性电池管理芯片

封装说明: SOT-23-5L



Symbol	Dimensions In Millimeters		Dimensions In Inches	
	Min	Max	Min	Max
A	1.050	1.250	0.041	0.049
A1	0.000	0.100	0.000	0.004
A2	1.050	1.150	0.041	0.045
b	0.300	0.500	0.012	0.020
c	0.100	0.200	0.004	0.008
D	2.820	3.020	0.111	0.119
E	1.500	1.700	0.059	0.067
E1	2.650	2.950	0.104	0.116
e	0.950 (BSC)		0.037 (BSC)	
e1	1.800	2.000	0.071	0.079
L	0.300	0.600	0.012	0.024
r	0°	8°	0°	8°