

轻触开关LED手电筒驱动IC

特性:

- ❖ 4种工作模式设定，模式内轻触开关换挡
- ❖ 工作电压：2.5V~5V
- ❖ 工作效率高达92%
- ❖ 高达1.8A的电流驱动能力
- ❖ 最大2 μ A睡眠模式电流
- ❖ 内置NMOS可直接驱动1~5W LED
- ❖ 防电池反接保护功能
- ❖ 防负载短路保护功能
- ❖ SOT23-6绿色封装

应用范围:

- ❖ 移动手电筒
- ❖ LED头灯
- ❖ LED驱动

典型应用:

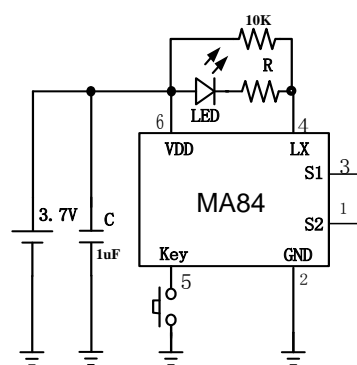


图 1. 直推应用电路

描述:

MA84 是一款采用轻触开关控制，可实现 4 种模式设定，模式内按轻触开关切换功能的 LED 控制 IC。

芯片内部集成具有防抖功能的按键输入信号检测电路，可实现对轻触开关的检测，通过轻触开关控制 LED 完成功能的变化。无需通过 MCU 编程即可实现多功能 LED 驱动应用。

MA84 在三节干电池或一节锂电池供电下可直接驱动 1~5W LED。

MA84 采用绿色环保的 SOT23-6 封装，以及最少一个外围电容器件，可有效减小 PCB 布板空间、降低系统成本和提升系统可靠性。

MA84 可工作于 -40 $^{\circ}$ C~+85 $^{\circ}$ C

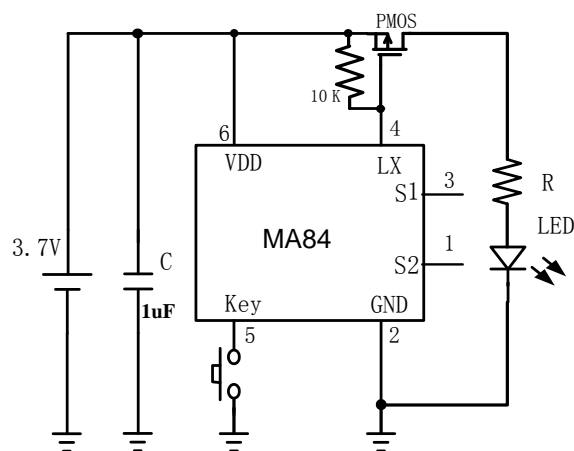
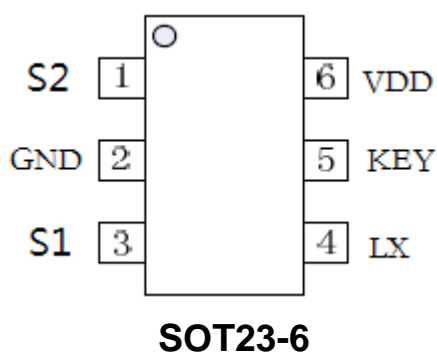


图 2. 扩流应用电路

订购信息

器件型号	订购号	封装描述	存储温度	封装标记	包装选择
MA84		SOT23-6	-65°C to +125°C		Reel

引脚信息



引脚号	名称	引脚功能描述
1	S2	模式设定
2	GND	电源负极
3	S1	模式设定
4	LX	LED输出, 低电平有效
5	KEY	轻触开关
6	VDD	电源正极

模式设置

模式	S2	S1	初始	按键功能			
				100%	25%	2Hz	灭
1	0	0	灭	100%	25%	2Hz	灭
2	0	1	灭	100%	8Hz	灭	
3	1	0	灭	100%	2Hz	灭	
4	1	1	灭	100%	灭		

注: S2S1 接法: 0 接 GND, 1 接 VDD, 不可悬空

绝对最大额定范围

描述		范围	单位
电源电压 (V_{DD})		-0.3 ~ 5	V
其它引脚		-0.3 ~ $V_{DD}+0.3$	V
LED电流		2	A
存储结温		-40 to +125	°C
焊接温度		260(10s)	°C
静态放电 (ESD)	HBM (Human Body Mode)	2000	V
	MM (Machine Mode)	200	V

热损耗信息

描述		范围	单位
封装热阻 (θ_{JA}) “热阻(Junction to Ambient) θ_{JA} ”	SOT23-6	200	°C/W
功耗, $P_D @ T_A=25^\circ\text{C}$ “热阻(Junction to Case) θ_{JC} ”	SOT23-6	0.5	W

推荐工作条件

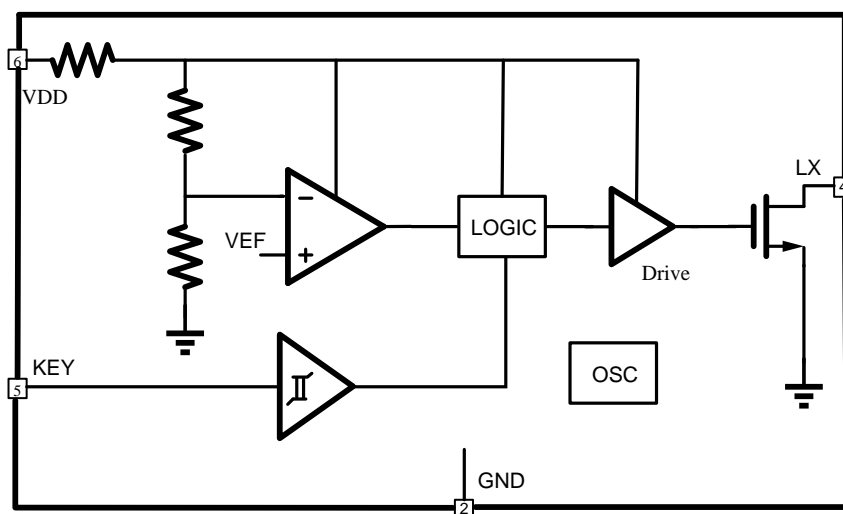
描述	范围	单位
工作结温	-40 ~ 125	°C
工作环境温度	-40 ~ 85	°C
电源电压	+2.4 ~ +5	V
连续输出电流 (SOT23-6)	1.8	A

电特性

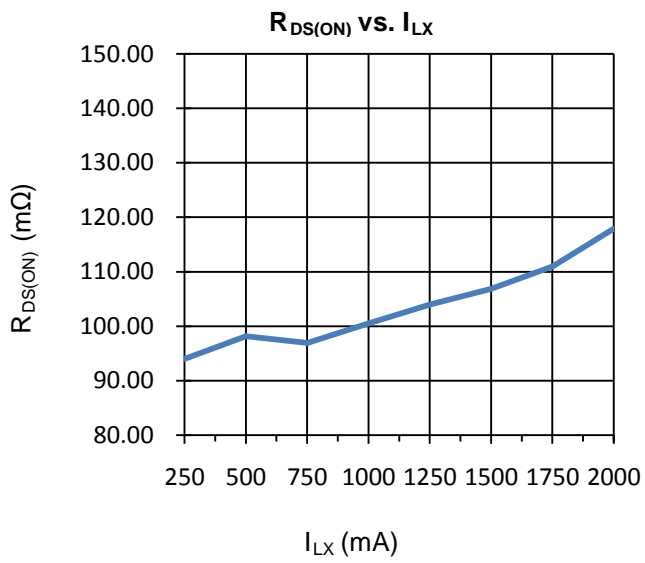
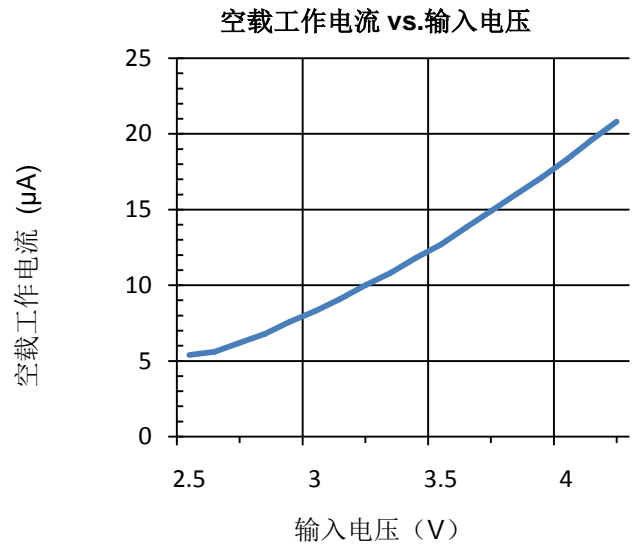
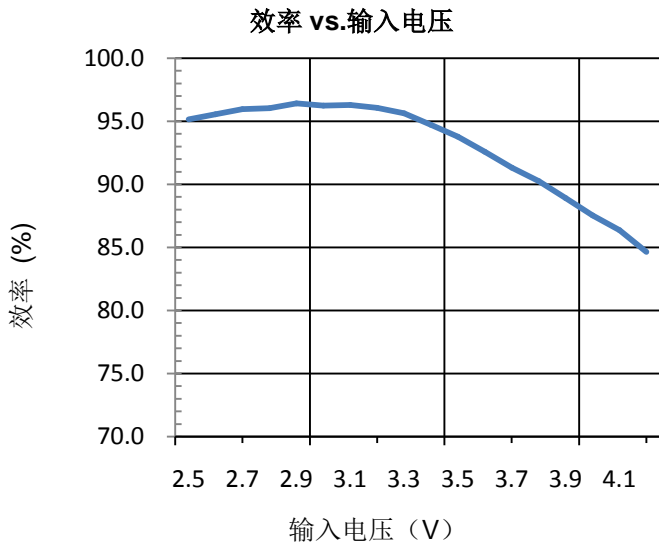
($V_{DD}=4.5V$, $T_A = 25^{\circ}C$, XPE 3WLED除非特别说明)

参数	符号	测试条件	最小值	典型值	最大值	单位
输入电源电压	V_{DD}		2.5	3.8	5	V
静态电流	I_{SB}	SLEEP模式			2	μA
空载电流	I_{OP}			24		μA
工作电流	I_{IN}				1.8	A
功率FET导通电阻	$R_{DS(ON)}$	$V_{LX}=0.2V$, $I_{LX}=1.5A$		85		$m\Omega$
25%亮工作频率	$F_{25\%}$			270		Hz
暴闪频率	F_{FLASH}			2/8		Hz
KEY输入电流	I_{IL}			180		μA
KEY输入低电平	V_{TEMP-H}			30		$\%V_{DD}$
KEY输入高电平	V_{TEMP-L}			70		$\%V_{DD}$

内部功能框图



典型特性曲线 (除非特别说明, $V_{IN}=5V$, $T_A=25^\circ C$)



功能描述

MA84 是一款采用轻触开关控制，可实现 4 种模式设定，模式内有 1 到 3 个功能循环切换的 LED 驱动芯片。芯片内部集成具有防抖功能的按键输入信号检测电路，可实现对轻触开关的检测。无需通过 MCU 编程即可实现多功能 LED 驱动应用。

功能切换

MA84 共有 4 种工作模式，分别将 S2、S1 按要求到接 VDD 或 GND，上电后即可进入相应模式。在任一模式下，可通过轻触开关控制 LED 循环工作。

LED 驱动电流设置

LED 驱动电流可通过调节电阻 R 来实现，如图 1 所示，可以按照所需要的电流调节电阻 R 的大小，可参考计算公式：

$$I_{LED} = (V_{BAT} - V_F - V_{ON}) / R$$

式中， V_{BAT} 为电池电压， V_F 为 LED 正向电压， V_{ON} 为 MOS 管导通压降。

例：用 3 节 5# 电池， $V_F = 3V$ ， $V_{ON} = 0.3V$ ， $R = 0.68\Omega$ ，

则 $I_{LED} = 1.76A$ 。

注：由于电池和引线规格的不同，造成计算结果会有一些误差，公式仅供参考。

MA84 最大可驱动 1.8A 的电流，电流的设定与调节要在 MA84 的最大电流驱动能力范围内，并且电阻的功率选择要适合，否则电路将不能正常工作。MA84 在三节干电池或一节锂电池供电情况可直接驱动 1~5W LED。

功耗考虑

芯片结温依赖于环境温度、PCB 布局、负载和封装类型等多种因素。功耗与芯片结温可根据以下公式计算：

$$P_D = R_{DS(ON)} \times I_{OUT}^2$$

根据 P_D 结温可由以下公式求得：

$$T_J = P_D \times \theta_{JA} + T_A$$

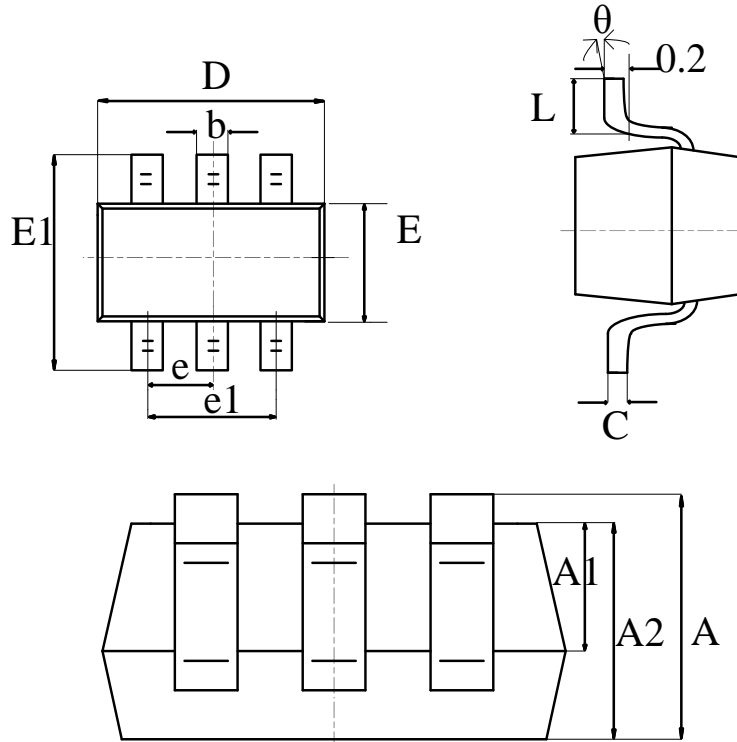
式中

T_J 是芯片结温

T_A 是环境温度

θ_{JA} 是封装热阻

封装描述



symbol	dimensions			
	millimeters		inches	
	min	max	min	max
A	1.050	1.250	0.041	0.049
A1	0.000	0.100	0.000	0.004
b	0.300	0.500	0.012	0.020
C	0.100	0.200	0.004	0.008
D	2.820	3.020	0.111	0.119
E	1.500	1.700	0.059	0.067
E1	2.650	2.950	0.104	0.116
e	0.950 (BSC)		0.037 (BSC)	
e1	1.800	2.100	0.071	0.079
L	0.300	0.600	0.012	0.024
θ	0°	8°	0°	8°