

轻触按键式 3W 白光LED驱动

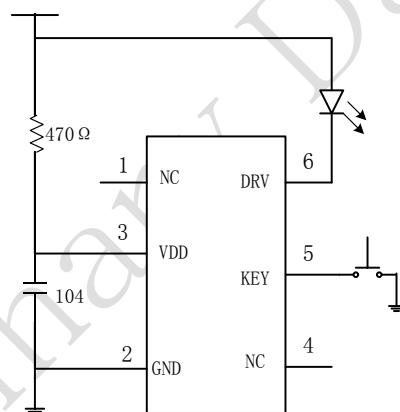
特性

- ◆ 工作电压范围：2.0V to 5.0V
- ◆ 静态电流：<1uA
- ◆ 高达 95%的转换效率
- ◆ 过热保护：160℃

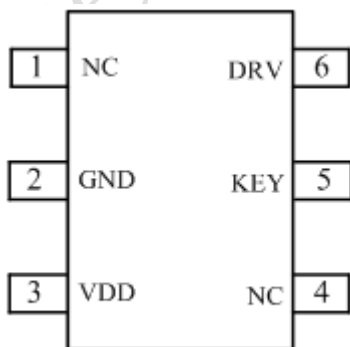
应用

- ◆ LED 头灯
- ◆ LED 手电筒

典型应用线路



管脚定义



序号	名称	描述
1,4	NC	悬空
2	GND	地
3	VDD	电源
5	KEY	按键输入
6	DRV	输出

订购信息

型号	封装	丝印	包装
MA28	SOT23-6L	A1XX	3000PCS /TAPE

Pinout diagram for MA28 (SOT23-6L):

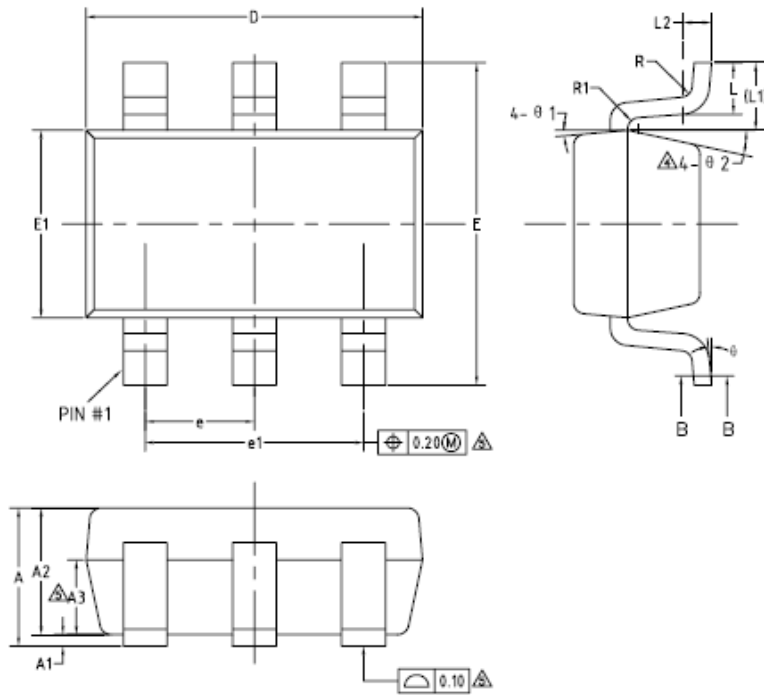
- Pin 1: NC
- Pin 2: GND
- Pin 3: VDD
- Pin 4: NC
- Pin 5: KEY
- Pin 6: DRV

电气特性 (V_{DD} =5V, T =25°C, 除非特别指定.)

符号	参数	测试条件	最小值	典型值	最大值	单位
VDD	工作电压	VDD	2.0		5.0	V
VIH	按键输入高电平	VDD =5.0V	2.0			V
VIL	按键输入低电平	VDD =5.0V			1	V
IO	输出电流		1.5		2	A
IQ	静态电流				1	uA
Rp	上拉电阻	KEY Input		50		KΩ
OTP	过热保护			160		°C
OTH				30		
TD	按键防抖时间	KEY Input, VDD =5V		50		mS

封装信息

SOT23-6L



COMMON DIMENSIONS
(UNITS OF MEASURE=MILLIMETER)

SYMBOL	MIN	NOM	MAX
A	—	—	1.25
A1	0	—	0.15
A2	1.00	1.10	1.20
A3	0.60	0.65	0.70
b	0.36	—	0.50
b1	0.36	0.38	0.45
c	0.14	—	0.20
c1	0.14	0.15	0.16
D	2.826	2.926	3.026
E	2.60	2.80	3.00
E1	1.526	1.626	1.726
e	0.90	0.95	1.00
e1	1.80	1.90	2.00
L	0.35	0.45	0.60
L1	0.59REF		
L2	0.25BSC		
R	0.10	—	—
R1	0.10	—	0.20
theta	0°	—	8°
theta 1	3°	5°	7°
theta 2	6°	—	14°