

3A Synchronous Buck Li-ion Charger

特点

- 输入电压范围 4V~22V
- 最大充电率的动态输入电流分配
- 最大充电电流3A
- 无需外接MOSFET和限流二极管
- 效率达 93%
- 恒流/恒压操作，具有热调节功能，最大限度地提高充电率，不会出现过热风险
- 充电前和充电过程中可选的电池温度监控低功耗自动休眠模式
- 过流保护
- ESOP8 and DFN10 两种封装
- 符合RoHS标准，100%无铅

应用

- 便携式媒体播放器

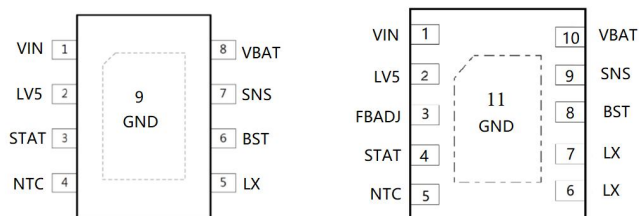
- 无线电话和智能手机
- PDA/DSC
- 手持电池供电设备
- 手持电脑
- 充电模块

描述

BC912是一款3A锂离子电池充管理芯片。它采用500 KHz同步降压变换器拓扑，以减少充电期间的功耗。低功耗，内部MOSFET让充电器体积做得很小，可以广泛应用于嵌入的手持设备应用。BC912包括完整的充电终止和自动充电电路。充满电压 4.2V,精度±1%。充电电流通过外部电阻设置。有短路检测,过温保护功能。

BC912有ESOP8和DFN10两种封装。

封装



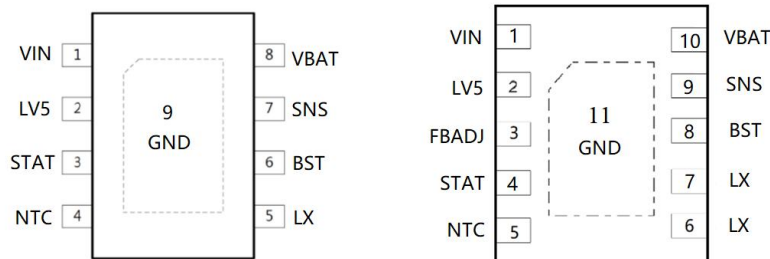
ESOP8 和 DFN10

订单信息

型号	封装	最小包装	操作温度(° C)
BC912	ESOP8	4000	-40~85
BC912	DFN10	5000	-40~85

3A Synchronous Buck Li-ion Charger

引脚定义



引脚功能定义

引脚名称	引脚号		描述
	ESOP8	DFN10	
LX	5	6, 7	Switch 引脚. 连接到外部电感.
BST	6	8	内部电荷泵升压引脚.
STAT	3	4	开漏状态输出. 当电池充电时, 该引脚被内部 N 沟道 MOSFET 拉低. 当 BC912 检测到欠压锁定情况时, STAT 强制高阻抗.
NTC	4	5	温度检测引脚, 外接热敏电阻检查电池温度. 温度超出范围时停止充电器. 不使用时, 该引脚连接到地.
VBAT	8	10	电池输入引脚, 连接到电池正极
SNS	7	9	充电电流设置引脚, 外接电阻 R_{SNS} 到 VBAT. 设置电流 $I_{BAT} = 45mV/R_{SNS}$
LV5	2	2	5V LDO 输出引脚. 推荐通过 10nF 电容连接到地
VIN	1	1	电压输入引脚
GND	9	11	整个芯片的地. 芯片的散热 PAD.
FBADJ		3	CV 调节引脚. 连接电阻到地增加 CV 电压. 连接电阻到 VBAT 减少 CV 电压.

(1) G = 地, I = 输入, O = 输出, P = 电源

3A Synchronous Buck Li-ion Charger

推荐参数 ⁽¹⁾

超过推荐的工作自由空气温度范围（除非另有说明）

PARAMETER		MIN	MAX	UNIT
所有其他引脚到 GND 引脚的电压	VIN, BAT, SNS,	-0.3	25	V
BST 到 LX 电压	BST, LX	-0.3	6.5	
LX, BST 引脚到 GND 引脚的电压	LX, BST	-0.3	30	V
ESD rating, 人体模型 (HBM)	VIN		3	kV
	BAT, SNS, LX, GND, BST		3.5	
ESD rating, 充电设备模型 (CDM)			200	V
工作结温	T _J	-40	125	°C
储存温度范围	T _{stg}	-65	150	

(1) 超过绝对最大额定值可能会对设备造成永久性损坏。这些仅仅时推荐的参数，并不意味着超出这些参数不能运行，但超出这些参数长期运行会影响芯片的可靠性。

热特性

超过推荐的工作自由空气温度范围（除非另有说明）

热计量 (θ_{JA})			单位
ESOP8	封装热阻抗 ⁽¹⁾	ESOP8	封装热阻抗 ⁽¹⁾
DFN10	封装热阻抗 ⁽¹⁾	DFN10	封装热阻抗 ⁽¹⁾

(1) 根据以下公式计算封装热阻抗: JESD 51-7.

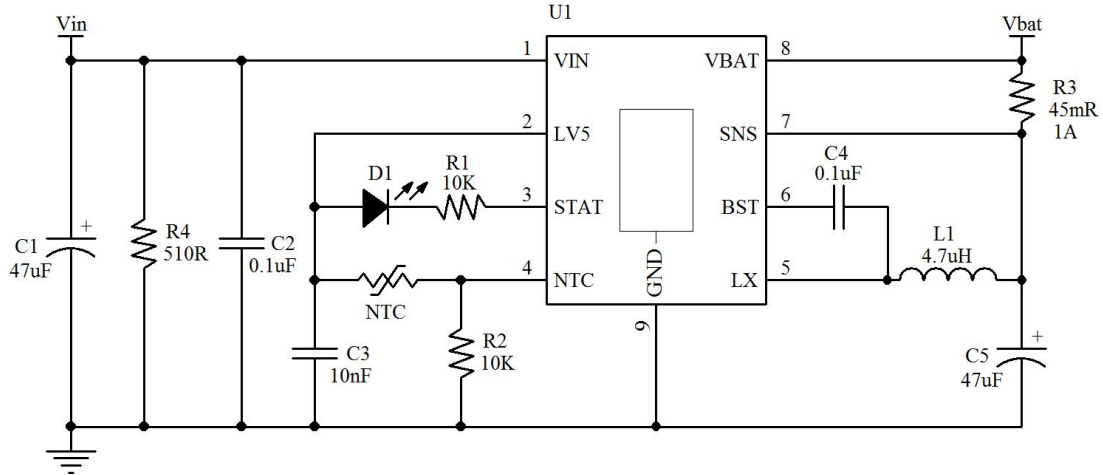
3A Synchronous Buck Li-ion Charger
电气参数

(温度 25°C, 输入电压 5V, 其他条件特别标注)

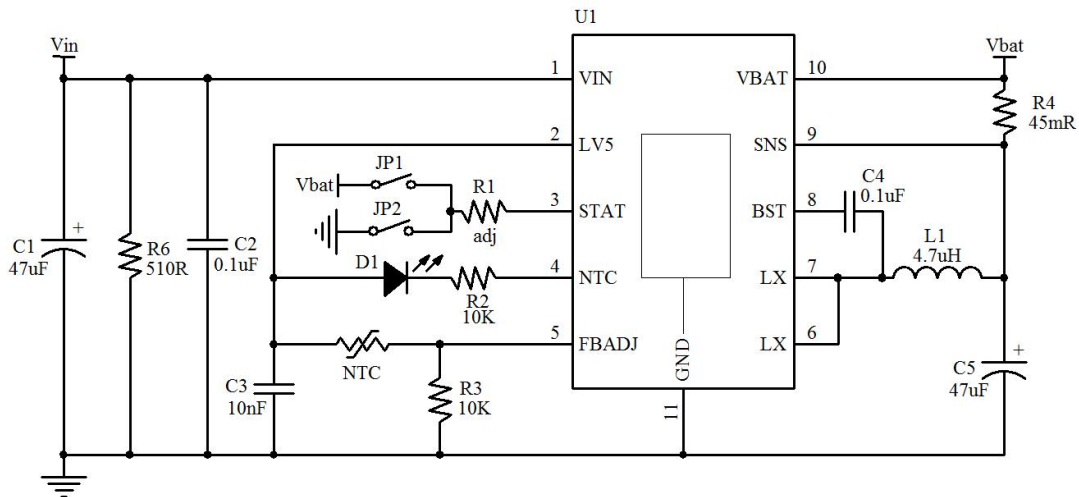
标号	参数	条件	最小	典型	最大	单位	标号
V_{IN}	输入电压	Adapter/USB Voltage Range		4	22	V	
I_{CC}	输入电流	Input Supply Current	Standby Mode (Charge Terminated)		1	mA	
V_{FLOAT}	调节输出(浮动)电压	Regulated Output (Float) Voltage	FBADJ floating		8.4	V	
V_{RS}	内部电压参考 (For RS to BAT)	Program Charging Current (For RS to BAT)	$V_{TRIKL} < V_{BAT} < V_{FLOAT}$		50	mV	
I_{BAT}	电池引脚电流	BAT Pin Current	$R_{SNS}=50m\Omega$, Current Mode		1000	mA	
			$R_{SNS}=25m\Omega$, Current Mode		2000	mA	
			Standby Mode		4	μA	
I_{TRIKL}	涓流充电电流	Trickle Charge Current	$V_{BAT} < V_{TRIKL}$, $R_{SNS}=50m\Omega$		100	mA	
			$V_{BAT} < 2.3V$		20	mA	
V_{TRIKL}	涓流充电阈值电压	Trickle Charge Threshold Voltage	$R_{SNS}=50m\Omega$, V_{BAT} Rising		5.6	V	
V_{TRHYS}	涓流充电滞后电压	Trickle Charge Hysteresis Voltage	$R_{SNS}=50m\Omega$		100	mV	
V_{STAT}	STAT 引脚输出低电压	STAT Pin Output Low Voltage	$I_{STAT}=5mA$		0.5	V	
I_{STAT}	STAT 引脚弱下拉电流	STAT Pin Weak Pull-Down Current	$V_{STAT}=5V$		5	μA	
ΔV_{RECHRG}	充电电池阈值电压	Recharge Battery Threshold Voltage	$V_{FLOAT} - V_{RECHRG}$		150	mV	
T_{LIM}	恒温模式下的结温	Junction Temperature in Constant Temperature Mode			150	$^{\circ}C$	
I_{TERM}	C/10 终端电流	C/10 Terminal Current	$R_{SNS}=50m\Omega$		100	mA	
$V_{IN UVLO}$	VIN 欠压锁定	Under Voltage Lockout of VIN	V_{IN} rising		4	V	
			V_{IN} falling		3.8	V	
$V_{IN OVP}$	VIN 过电压保护	VIN over voltage protect	V_{IN} rising		25	V	
			hysteresis		1		
V_{NTC-H}	高温保护阈值电压	High Temperature Protection Threshold Voltage	Battery Temperature rising		30	$\%V_{LV5}$	
V_{NTC-L}	低温保护阈值电压	Low Temperature Protection Threshold Voltage	Battery Temperature falling		70	$\%V_{LV5}$	
F_{OSC}	频率	Frequency			500	KHz	

3A Synchronous Buck Li-ion Charger

典型应用



ESOP8 应用电路



DFN10 应用电路

注：DFN10 封装应用时，当 CV 值要往下调小的时候，选择开关 JP1 参照应用，CV 值要往上调大的时候，选择开关 JP2 参照应用

3A Synchronous Buck Li-ion Charger

充电电流设置

BC912 最大充电电流 3A。内部参考电压 45mV, 通过外部电阻 R_{SNS} 设置恒流充电电流. 具体设置的公司如下:

$$I_{BAT} = V_{RS} / R_{SNS} = 45mV / R_{SNS}$$

例如, $R_{SNS} = 45m\ \Omega$, $I_{BAT} = 1A$; $R_{SNS} = 22.5m\ \Omega$, $I_{BAT} = 2A$;

为了保护电池, 开始充电时, 先涓流充电, 然后根据电阻设置的电流 R_{SNS} 恒流充, 当电池电压接近编程设定的浮动电压时, 充电电流将开始降低. 当电流降至 50-150mA 时, 内部比较器关闭, 充电终止

充电芯片启动

BC912 检查通过 REGN 放大器判断输入源, 输入源必须满足 $V_{REG} > 1V$ 才能启用芯片

电池温度检测

BC912 通过测量 NTC 和 GND 引脚之间的电压来持续监测电池温度. 负或正温度系数热敏电阻 (NTC、PTC) 和外部分压器通常会产生这种电压. BC912 将该电压与其内部 V_{NTC-H} 和 V_{NTC-L} 阈值进行比较, 以确定是否允许充电. 由于外部分压器和内部阈值 (V_{NTC-H} 和 V_{NTC-L}) 均参考 LV5, 因此温度感应电路不受 LV5 中任何波动的影响.

$R1$ 和 $R2$ 的电阻值由以下方程式计算得出:

用于 NTC 热敏电阻:

$K1 (V_{NTC-H}) = 30\%$,

$K2 (V_{NTC-L}) = 70\%$.

自动充电

充电周期结束后, BC912 使用 1.8 毫秒滤波时间 ($T_{RECHARGE}$) 的比较器持续监测 BAT 引脚上的电压. 当蓄电池电压降至 4.05 伏以下时, 充电循环重新开始 (这相当于大约 80%到 90%的电池容量). 这可确保电池保持或接近完全充电状态, 无需定期启动充电循环.

其中, R_{TL} 是热敏电阻制造商规定的低温电阻, R_{TH} 是热敏电阻的高温电阻. 如果只需要一个温度 (低或高) 设置, 可以省略 $R1$ 或 $R2$. 将 V_{NTC-H} 和 V_{NTC-L} 阈值之间的电压施加到引脚 NTC 会禁用温度感应功能。

3A Synchronous Buck Li-ion Charger

CV 调整

电池端接电压默认设置为 8.4V。如果需要其他 CV 电压，以下方程式会改变 CV 电压。

如果增加 CV 电压，在 FBADJ 和 GND 引脚之间联接电阻。增加的电压的公式如下：

$$\Delta V = \frac{2.1}{R_{trim}} * R_{divup}$$

如果降低 CV 电压，在 FBADJ 和 Vbat 引脚之间联接电阻，降低的电压的公式如下：

$$\Delta V = \frac{V_{CV} - 2.1}{R_{trim}} * R_{divdown}$$

$$R_{div\ up} = 156K$$

$$R_{div\ down} = 156K/3 \text{ (两节电池)}$$

NTC 功能

BC912 通过温度传感器接到 NTC 引脚来保护电池。外接热敏电阻检查电池温度。当温度超出范围时，NTC 引脚电压变成高电平，关断 BC912 的充电功能。当电池温度降下来时，NTC 引脚电压变到低电平，开启 BC912 充电。不使用时，该引脚连接到地。

外接电感选择

为了减小电感的尺寸，给降压开关选择了一个合适的工作频率。然而，要注意在这个频率下使用低铁心损耗的电感器，推荐外接电感 4.7uH。

充电状态指示 (STAT)

充电状态输出有两种不同的状态：强下拉（~5mA）和高阻抗。强下拉状态指示 BC912 处于充电，充电循环结束后，引脚状态由欠压锁定条件决定。高阻抗表明充电循环完成。

3A Synchronous Buck Li-ion Charger

PCB 布板

布线注意以下几点:

1. 输入正负极走线尽量先经过输入大小两个电容, 分别再到芯片的第一脚和底盘地, 放置在输入大电流回路。

如下图 1 所示:

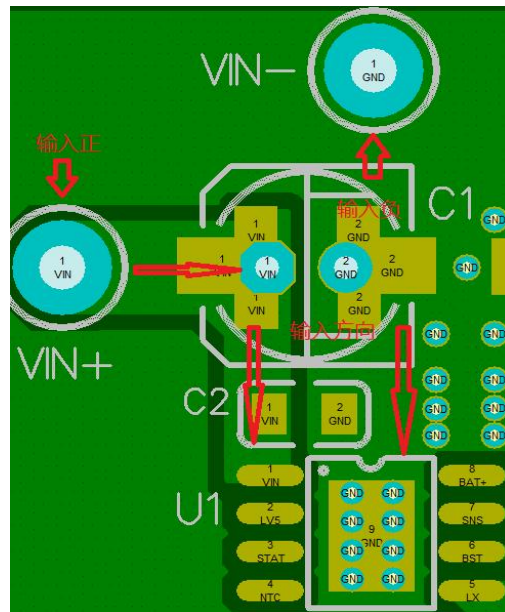


图 1

2. 输入小容量贴片电容 C2 尽量靠近芯片第一脚和底盘, 注意 C2 的放置方向, 尽量放置在输入大电流回路,

如下图 2, 3 所示:

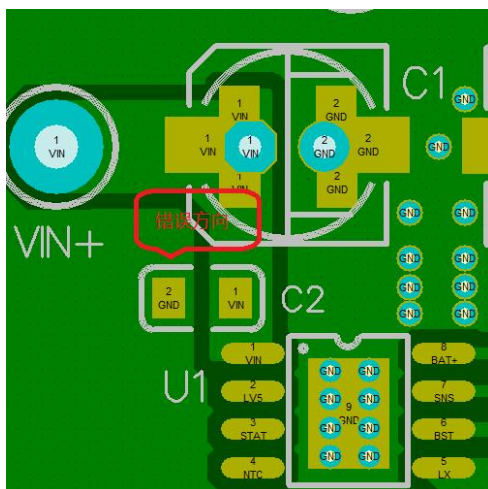


图 2 (C2 电容错误方向)

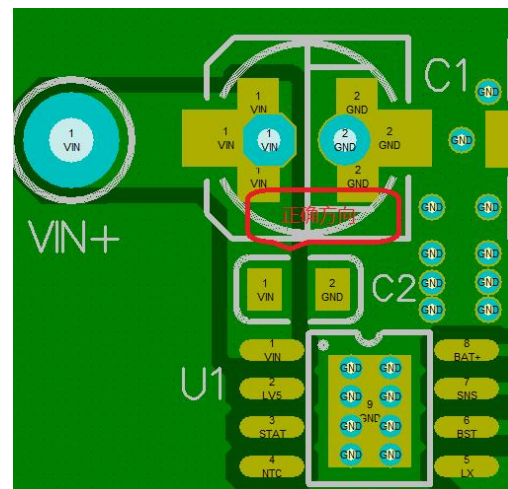


图 3 (C2 电容正确方向)

3A Synchronous Buck Li-ion Charger

3. 芯片的第 5 脚是输出大电流，需要加粗走线，第 7 和 8 脚是取样功能，不需要经过大电流，所以不需要加粗走线。但是需要采用凯尔文式布线，分别单点接到恒流设置电阻 R4 或 R5 两端的焊盘。如下图 4 所示：

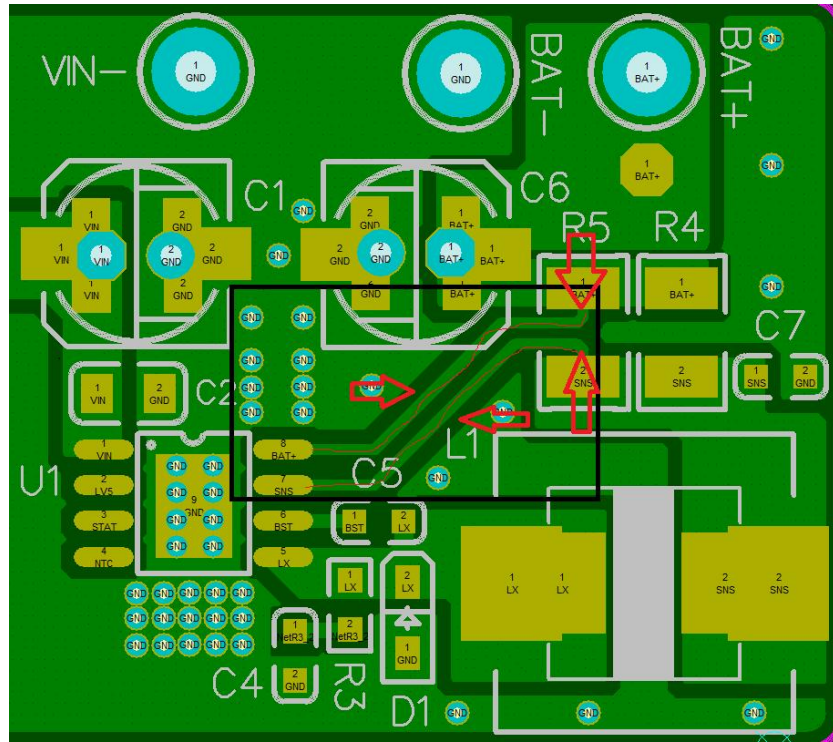


图 4

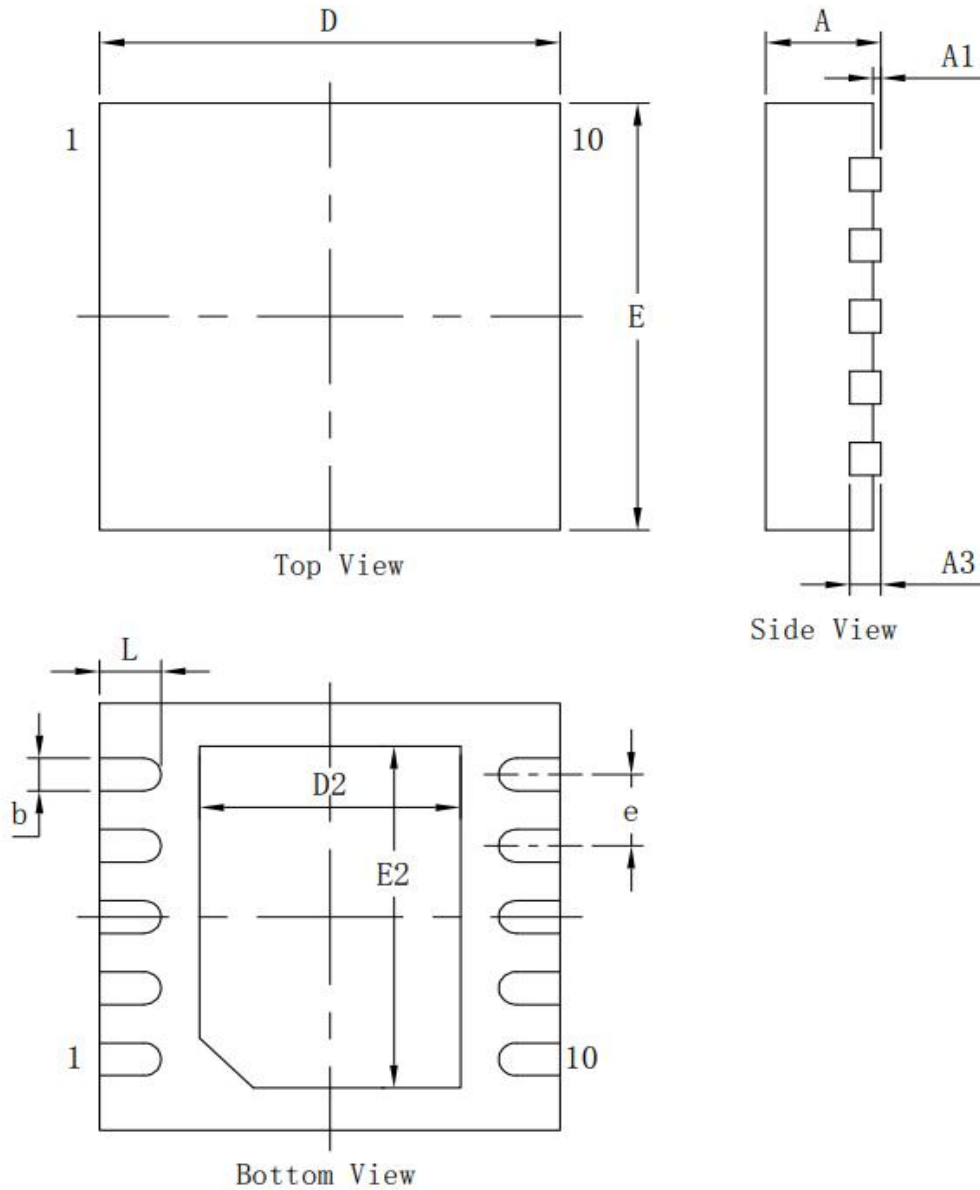
4. PCB Layout 时，输入输出大电流回路走线尽量短而粗。

5. 芯片第五脚 LX 端为开关电源输出，为干扰源，PCB Layout 时，尽量短，并且尽量远离其他电路。

3A Synchronous Buck Li-ion Charger
封装信息

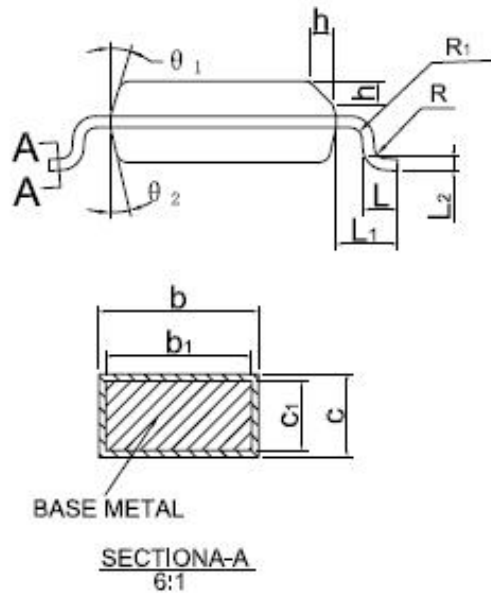
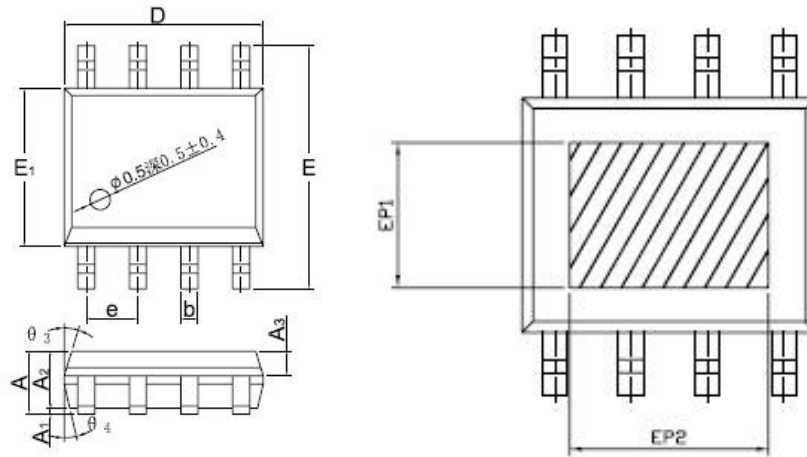
DFN10

标注	尺寸	最小 (mm)	标准 (mm)	最大 (mm)	标注	尺寸	最小 (mm)	标准 (mm)	最大 (mm)
A		0.70	0.75	0.80	E		2.90	3.00	3.10
A1		-	-	0.05	D2		1.60	1.70	1.80
A3		0.203 REF			E2		2.30	2.40	2.50
b		0.18	0.23	0.28	e		0.50 TYP		
D		2.90	3.00	3.10	L		0.35	0.40	0.45



3A Synchronous Buck Li-ion Charger

ESOP8



DIMENSIONS IN MULLIMETERS

SYMBOL	MIN	NOM	MAX
A	1,35	1,55	1,75
A ₁	0,00	—	0,10
A ₂	1,25	1,40	1,65
A ₃	0,50	0,60	0,70
b	0,39	—	0,49
b ₁	0,28	—	0,48
c	0,10	—	0,25
c ₁	0,10	—	0,23
D	4,80	4,90	5,00
E	5,80	6,00	6,20
E ₁	3,80	3,90	4,00
e	—	1,27BSC	—
L	0,45	—	1,00
L ₁	—	1,04REF	—
L ₂	—	0,25BSC	—
R	0,07	—	—
R ₁	0,07	—	—
h	0,3	0,4	0,5
θ ₁	0°	—	8°
θ ₂	11°	17°	19°
θ ₃	11°	13°	15°
θ ₄	15°	17°	19°
θ ₅	11°	13°	15°
EP1	2,40	—	—
EP2	3,30	—	—