

太阳能LED灯串驱动器

特性

- ❖ 输入电压范围:0.9V 至 2.7V
- ❖ 效率高达 83%
- ❖ 最大 250mA 太阳能充电电流
- ❖ 最大 150mA 驱动电流
- ❖ LED 常亮和闪亮功能可调
- ❖ 固定 1Hz 闪烁频率
- ❖ 电池放电电流可调
- ❖ 可低电平使能光控功能
- ❖ 可选的 SOP8/ DIP8/TO-95 和 SOT23-5 绿色封装

描述

YX8615F 是一款支持 LED 常亮和闪亮两功能的太阳能灯串控制芯片,适用于 1~2 节 1.2V 充电电池供电的太阳能产品。其主要功能有升压、光控、闪烁和闪烁脉宽调制等。

YX8615F 低至 0.9V 的工作电压,高达 83%的转换效率,可有效减少太阳能电池的功率要求,延长太阳能电池的使用时间。YX8615F 闪烁频率为固定 1Hz,使应用电路更简洁。

YX8615F采用绿色环保的SOP8、SOT23-5、DIP8、TO-95和SOT23-5封装以及最少3个外围器件可有效减小电路PCB布板空间。

YX8615F可工作于-40°C到+85°C。

应用范围

- ❖ 1~2 节 1.2V 供电太阳能产品
- ❖ 1~200 颗 LED 并联灯串
- ❖ 景观照明
- ❖ 景观装饰灯串
- ❖ 室内装饰灯串

典型应用

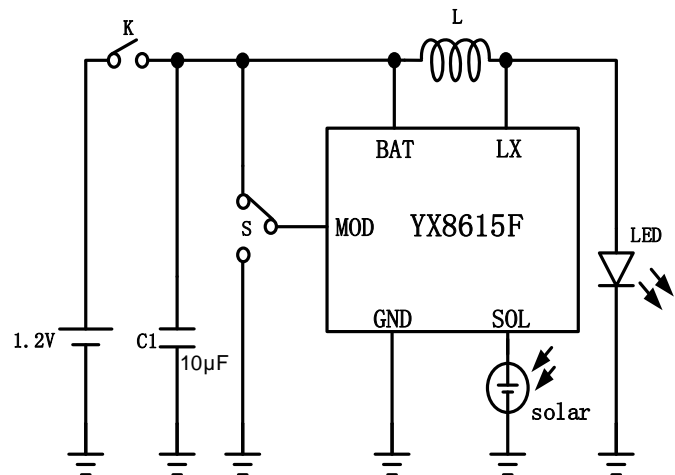


图 1. 典型应用电路

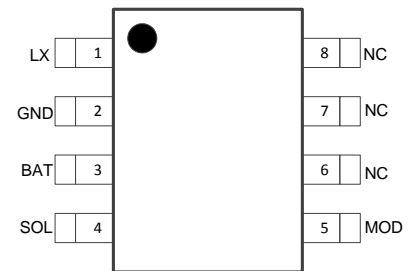
订购信息

器件型号	订购号	封装描述	存储温度	封装标记	包装选择	备注
YX8615F	YX8615F	SOP8	-65°C to +125°C		Tape and Reel	
YX8615F	YX8615F	DIP8	-65°C to +125°C		Tube	
YX8615F	YX8615F	TO95	-65°C to +125°C		Bag	
YX8615F	YX8615F	SOT23-5	-65°C to +125°C		Bag	

引脚信息

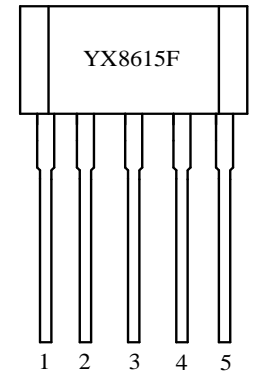
引脚	名称	引脚功能描述
1	LX	升压开关引脚
2	GND	芯片地
3	BAT	电池正极
4	SOL	太阳能电池板正极
5	MOD	模式控制输入端，MOD接BAT为LED常亮功能，MOD接GND为LED闪烁功能
6	NC	空脚
7	NC	空脚
8	T1	内部测试脚，不可连接外部电路

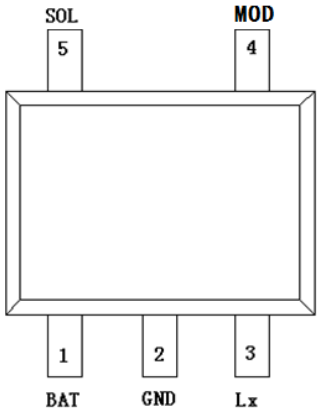
SOP8 & DIP8



引脚	名称	引脚功能描述
1	LX	升压开关引脚
2	GND	芯片地
3	BAT	电池正极
4	SOL	太阳能电池板正极
5	MOD	模式控制输入端，MOD接BAT为LED常亮功能，MOD接GND为LED闪烁功能

TO-95



引脚	名称	引脚功能描述	<p style="text-align: center;">SOT23-5</p> 
1	BAT	电池正极	
2	GND	芯片地	
3	LX	升压开关引脚	
4	MOD	模式控制输入端，MOD接BAT为LED常亮功能，MOD接GND为LED闪烁功能	
5	SOL	太阳能电池板正极	

绝对最大额定范围

描述	范围	单位	
电源电压 (VIN)	-0.3 ~ 5	V	
其它引脚	-0.3 ~ 5	V	
存储温度范围	-65 ~ +125	°C	
结温	150	°C	
焊接温度	260 (10s)	°C	
静态放电 (ESD)	HBM (Human Body Mode)	2000	V
	MM (Machine Mode)	200	V

热损耗信息

描述	范围	单位	
封装热阻 (θ_{JA})	SOP8	150	°C/W
	DIP8	120	°C/W
	TO-95	200	°C/W
	SOT23-5	150	°C/W
功耗, $P_D@T_A=25^\circ\text{C}$	SOT23-5	0.6	W
	SOP8	0.6	W
	DIP8	0.8	W
	TO-95	0.5	W

推荐工作条件

描述	范围	单位
工作结温	-40 ~ 125	°C
工作环境温度	-40 ~ 85	°C
电源电压	+0.9 ~ +2.7	V
连续输出电流	50	mA

电特性

($V_{BAT} = 1.2V$, L为0410封装, 负载为10个白光LED并联, $LED T_A = 25^\circ C$, 除非特别说明。)

参数	符号	测试条件	最小值	典型值	最大值	单位
电源输入						
输入电压范围	V_{BAT}	-	0.9		2.7	V
输入电流范围	I_{BAT}	-			150	mA
关断状态电流	I_{SD}	$V_{BAT}=1.2V, V_{SOL}=0.9V$		21		μA
功率开关						
开关导通电阻	$R_{DS(ON)}$	$V_{BAT}=1.2V, I_{OUT}=20mA$		470		m Ω
输出漏电流	$I_{LEAKAGE}$	$V_{SOL}=1.2V$		0.2		μA
太阳能控制						
使能输入阈值	$V_{开-关}$	$V_{BAT}=1.2V$		0.36		V
	$V_{关-开}$			0.27		V
使能输入电阻	$R_{SOL-BAT}$	-		16.3		K Ω
充电最小压差	$V_{CH\Delta min}$	$V_{BAT}=1.2V, I_{SOL-BAT}=1mA$		170		mV
充电能力	I_{CH}	$V_{BAT}=1.2V, V_{SOL-BAT}=350mV$		250		mA
工作频率						
工作频率	f	$V_{BAT}=1.2V, L=33\mu H$		127		KHz
闪烁频率						
闪烁频率	f_F	-		1		Hz
工作效率						
工作效率	η	$V_{BAT}=1.2V, L=150\mu H$		83.6		%

功能框图

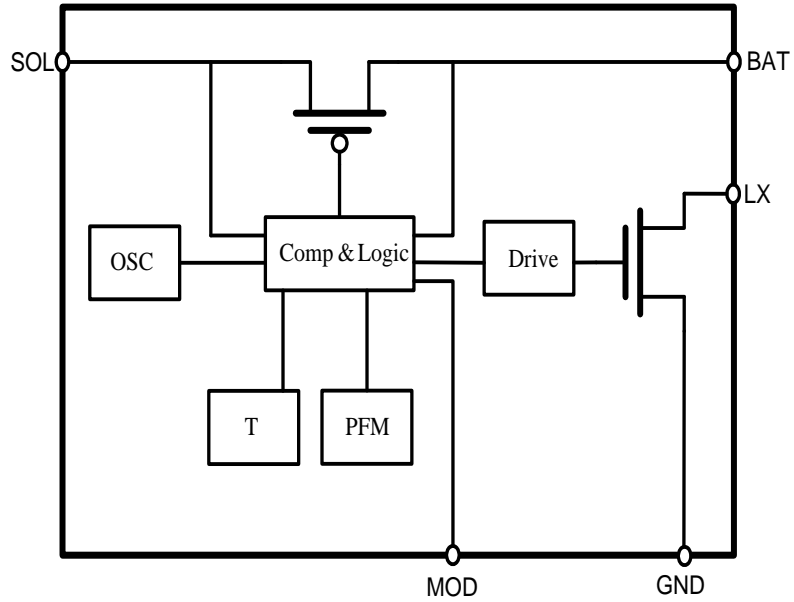
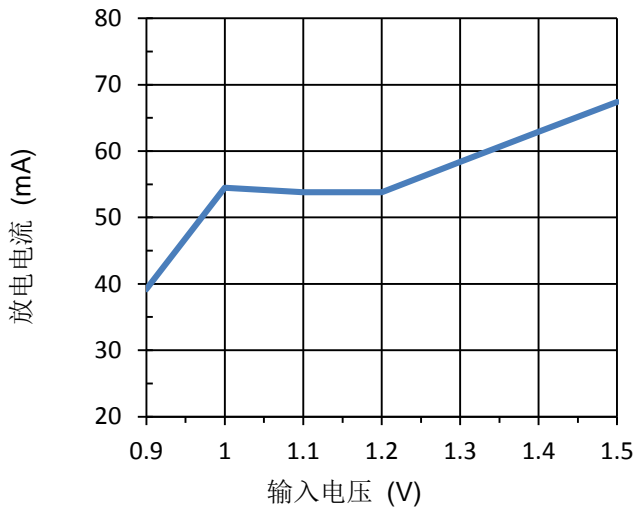


图 2 内部逻辑框图

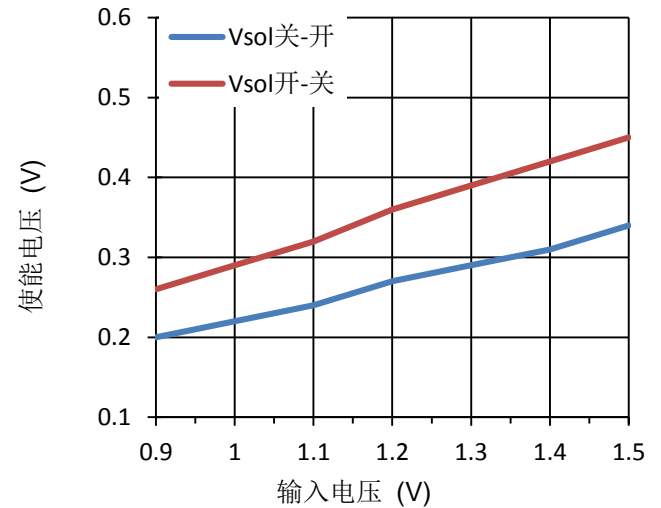
典型特性曲线

$V_{IN} = 1.2V$, $L=33\mu H$ (0410), 负载100颗白光LED灯串, $T_A = 25^\circ C$, 除非特殊说明。

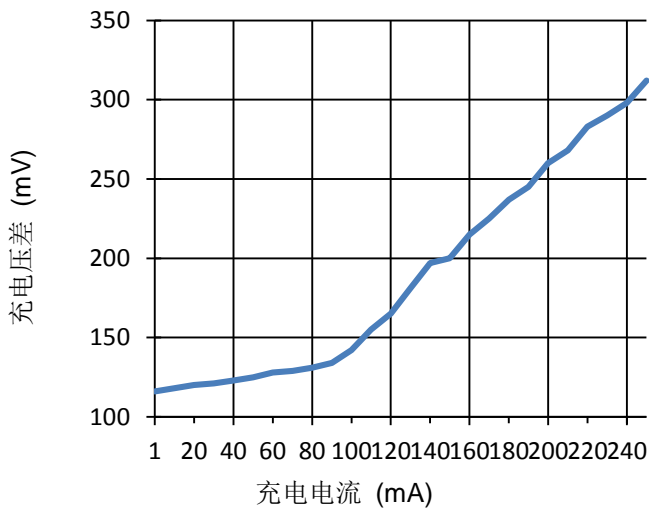
输入电压 vs. 放电电流



输入电压 vs. 使能电压



充电电流 vs. 充电电压差



功能描述

YX8615F 是一款支持 LED 常亮和闪亮两功能的太阳能灯串控制芯片，适用于 1~2 节 1.2V 充电电池供电的太阳能产品中。其主要功能有升压、光控、闪烁和闪烁脉宽调制等。

充放电与使能控制

SOL 引脚外接太阳能电池板正极，BAT 引脚接可充电电池正极，白天太阳能电池将阳光转化为电能，为电池充电，夜晚电池放电驱动 LED。

内部高精度比较器监测 SOL 与 BAT 引脚电压，当 SOL 电压高于 BAT 电压 30% 时，芯片进入关机状态，关闭 LED，当 SOL 电压低于 BAT 电压 22% 时，芯片恢复正常工作，开启 LED，从而实现光控功能，白天自动关闭 LED，夜晚自动开启 LED。此功能不影响 SOL 对 BAT 充电功能。

当电池电压小于 0.9V，放电流降为初始电流的 1/5 以下，能有效的延长亮灯时间。

功能控制

MOD 为 LED 驱动功能控制输入引脚。MOD 接 BAT 时，控制 LED 驱动为常亮功能，MOD 接 GND 时，控制 LED 驱动为闪烁功能。

闪烁功能

YX8615F 的闪烁模式为固定 1Hz 闪烁。芯片内部集成可靠的定时器电路，为闪烁模式提供时间基准。

输出电流调节与电感选择

YX8615F 是一款固定导通时间、PFM 控制升压恒流控制芯片。其输出电流由以下公式求得。

$$I_o = \frac{V_{IN} \cdot T_{ON}}{2L}$$

其中：

I_o 是输出电流；

V_{IN} 是输入电压，即 BAT 端电压；

T_{ON} 是导通时间；

L 是电感量。

电感选择推荐

典型值，负载为 100 个白光 LED 灯串。

输入电压	输入电流 (mA)	外围参数 L (0410)
1.3V	13.8	150μH
	21.3	100μH
	27.5	82μH
	40.8	56μH
	71.8	33μH
	96.8	22μH
	167.6	12μH

功耗考虑

芯片结温依赖于环境温度、PCB 布局、负载和封装类型等多种因素。功耗与芯片结温可根据以下公式计算：

$$P_D = R_{DS(ON)} \times I_{OUT}^2$$

根据 P_D 结温可由以下公式求得：

$$T_J = P_D \times \theta_{JA} + T_A$$

其中

T_J 是芯片结温

T_A 是环境温度

θ_{JA} 是封装热阻

应用注意

应用中为保证系统工作的稳定性，

PCB 布局时电容尽量靠近芯片引脚端。

典型应用

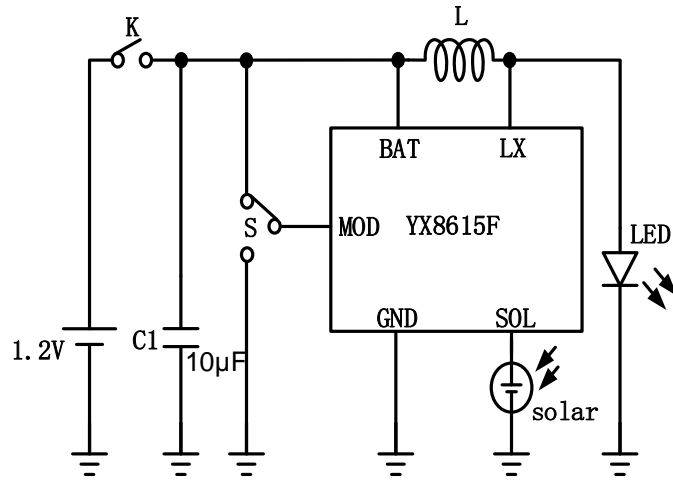


图 3. 1.2V 驱动白光

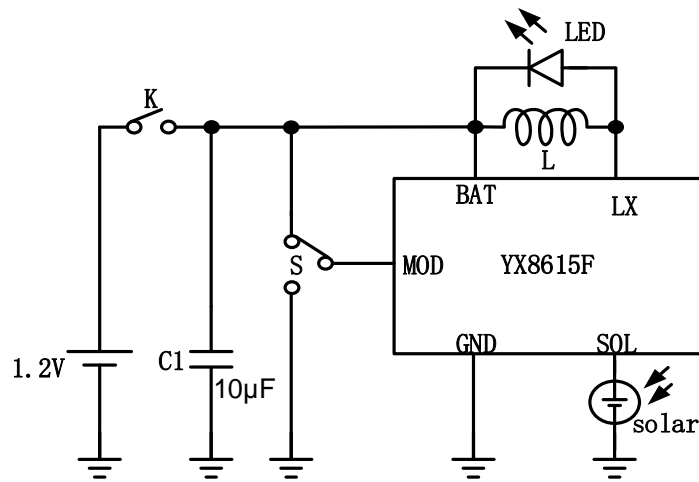


图 4. 1.2V 驱动红光和黄光

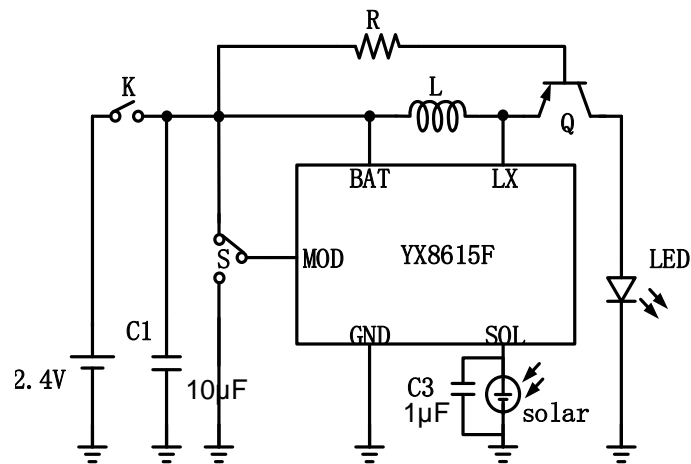
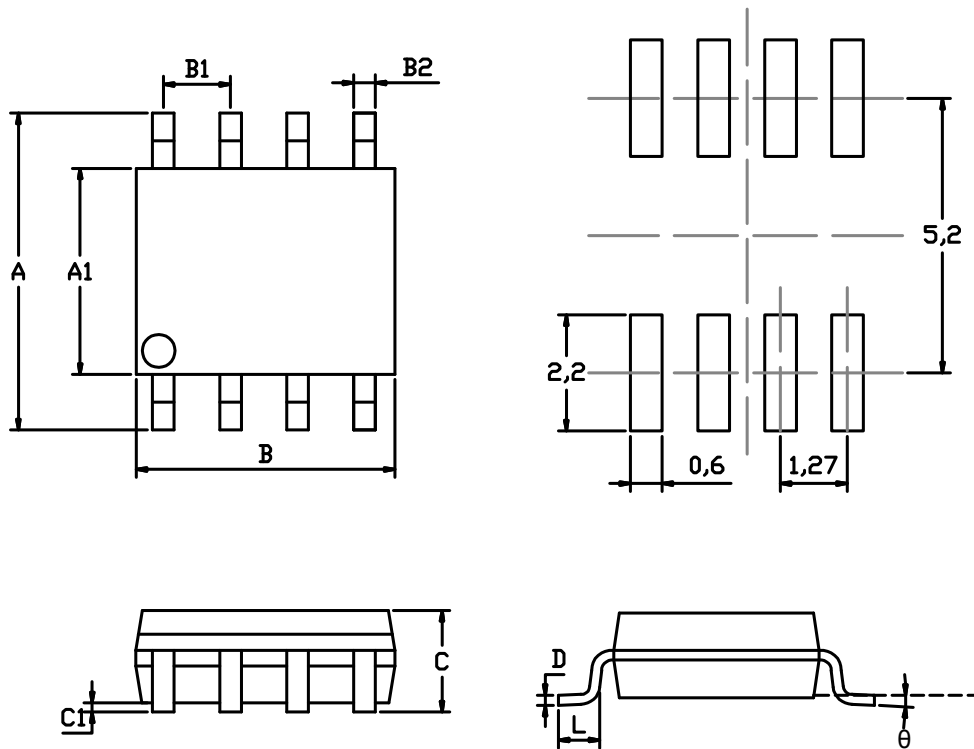


图 5. 2.4V 驱动白光和灯串

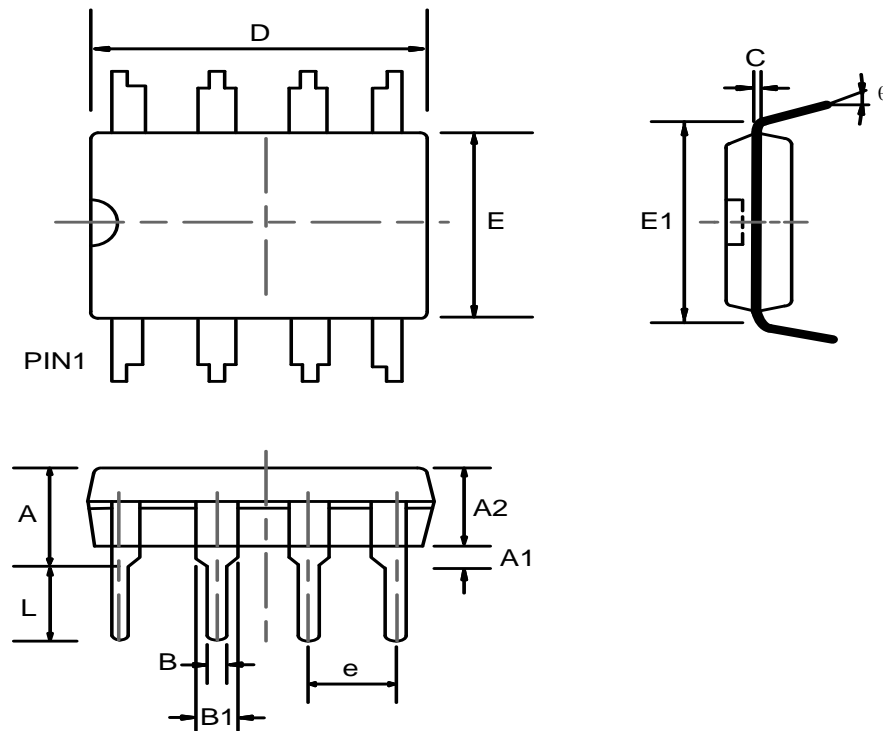
封装描述

SOP8 package mechanical drawing



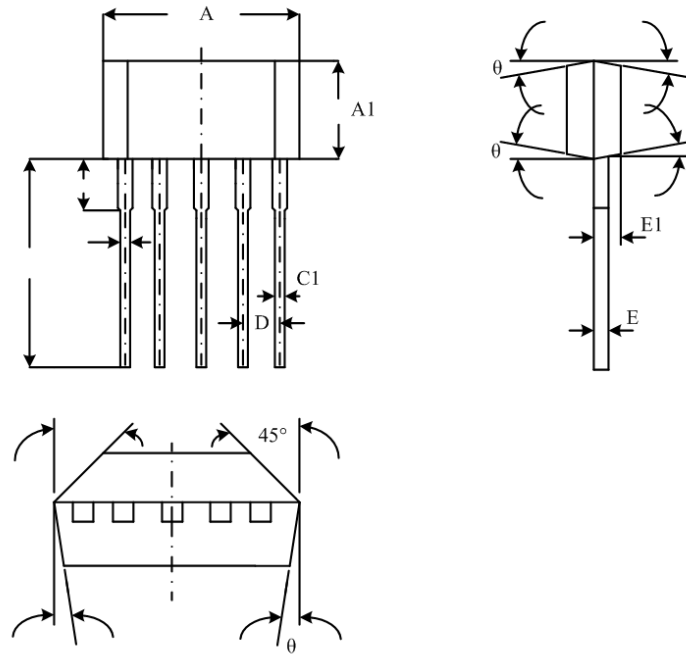
SOP8 package mechanical data

symbol	dimensions			
	millimeters		inches	
	min	max	min	max
A	5.8	6.2	0.2283	0.2441
A1	3.8	4	0.1496	0.1575
B	4.8	5	0.1890	0.1969
B1	1.27		0.0500	
B2	0.31	0.51	0.0122	0.0201
C		1.75MAX		0.0689MAX
C1	0.1	0.25	0.0039	0.0098
L	0.4	1.27	0.0157	0.0500
D	0.13	0.25	0.0051	0.0098
θ	0°	8°	0°	8°

封装描述
DIP8 package mechanical drawing

DIP8 package mechanical data

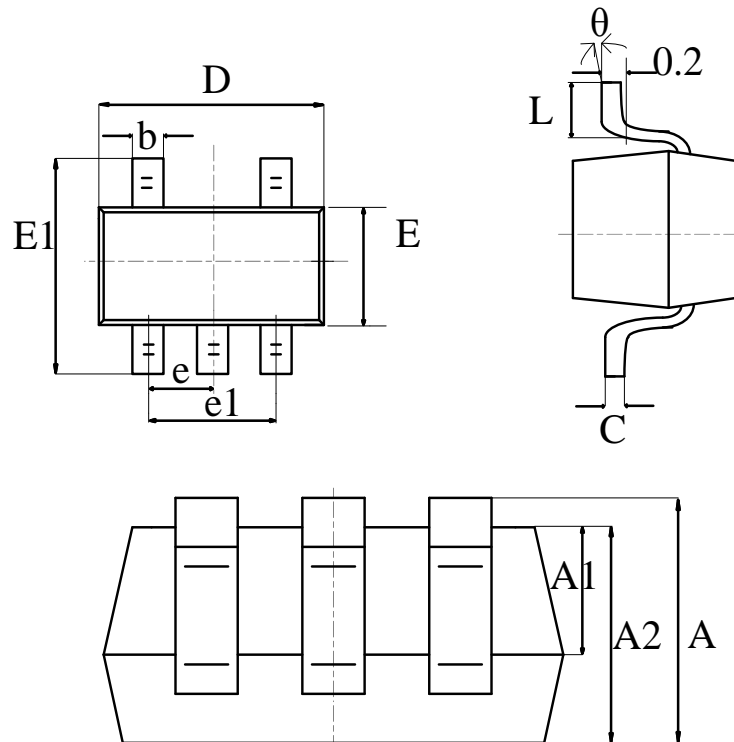
symbol	dimensions					
	millimeters			inches		
	min	nom	max	min	nom	max
A	---	---	4.31	---	---	0.170
A1	0.38	---	---	0.015	---	---
A2	3.15	3.40	3.65	0.124	0.134	0.144
B	0.38	0.46	0.51	0.015	0.018	0.020
B1	1.27	1.52	1.77	0.050	0.060	0.070
C	0.20	0.25	0.30	0.008	0.010	0.012
D	8.95	9.20	9.45	0.352	0.362	0.372
E	6.15	6.40	6.65	0.242	0.252	0.262
E1	---	7.62	---	---	0.300	---
e	---	2.54	---	---	0.100	---
L	3.00	3.30	3.60	0.118	0.130	0.142
theta	0°	---	15°	0°	---	15°

TO-95 package mechanical drawing



TO-95 package mechanical data

symbol	dimensions			
	millimeters		inches	
	min	max	min	max
A	6.35	6.45	0.25	0.2539
A1	3.55	3.65	0.1398	0.1437
B	2.70	2.90	0.1063	0.1141
B1	14.85	14.95	0.5846	0.5886
C	0.42	0.48	0.0165	0.0189
C1	0.44	0.46	0.0173	0.0181
D	1.2	1.2	0.0472	0.0472
E	0.33	0.43	0.0130	0.0169
E1	0.77	0.87	0.0303	0.0342
θ		7°		7°

SOT23-5 package mechanical drawing


symbol	dimensions			
	millimeters		inches	
	min	max	min	max
A	1.050	1.250	0.041	0.049
A1	0.000	0.100	0.000	0.004
b	0.300	0.500	0.012	0.020
C	0.100	0.200	0.004	0.008
D	2.820	3.020	0.111	0.119
E	1.500	1.700	0.059	0.067
E1	2.650	2.950	0.104	0.116
e	0.950 (BSC)		0.037 (BSC)	
e1	1.800	2.000	0.071	0.079
L	0.300	0.600	0.012	0.024
θ	0°	8°	0°	8°